

Analyseur de courant LoRaWAN 300A - 3 pinces | CT303

Référence XMI-CT303

- Auto-alimenté, sans piles ni câbles externes
- 300A / Fréquence allant jusqu'à 3,3 kHz
- Calcul en temps réel de l'ampère-heure accumulé
- Courant efficace et courant cumulé à la minute
- Dimensions :
 - Émetteur-récepteur : 38 × 34,5 × 16 mm
 - Pince : 56,5 × 36,5 × 68,5 mm / Trou de fil : Φ 24 mm
- Poids :
 - Emetteur-récepteur : 13,05 g
 - Pince : 250 g

► Existe aussi en **500A** et **1000A**

Le capteur IoT CT303 permet de surveiller et d'analyser la consommation d'énergie des équipements avec une capacité de 300A.

Capable de gérer de 1 à 3 fils, il estime la consommation d'énergie avec précision avec une fréquence d'échantillonnage allant jusqu'à 3,3 kHz et calcule les ampères-heures cumulés chaque seconde, permettant ainsi d'identifier les habitudes de consommation et de réaliser des économies d'énergie.

Sa taille compacte permet une installation rapide dans tout espace intérieur sans mise hors tension des installations.

Doté de 3 pinces ampèremétriques, la gamme des capteurs CT3XX (CT303, CT305, CT310) est largement utilisée pour la surveillance énergétique des bâtiments intelligents, la détection et la prévention des pannes de machines, etc.



POINTS FORTS

- Auto-alimenté, installation non invasive
- Précision supérieure avec une fréquence allant jusqu'à 3,3 kHz
- Calcul en temps réel de l'ampère-heure accumulé
- Rapport du courant efficace et du courant cumulé à la minute
- Alerte d'état irrégulier du courant/de la température
- Indicateur LED pour l'état de fonctionnement et les alarmes
- Détection simultanée de trois phases avec une plage de détection optionnelle très large de 300A
- Prise en charge de la mise à jour du micrologiciel par liaison radio (FUOTA) via le Cloud



EXEMPLES DE CAS D'USAGE

Usine



Hôpital



Bureaux



Bâtiment commercial



MESURE DE COURANT MULTI-CIBLES

Grâce à cette conception, le CT303 peut surveiller plusieurs circuits électriques en même temps, ce qui est particulièrement utile dans les environnements industriels ou les bâtiments intelligents où plusieurs équipements doivent être surveillés en temps réel.



INSTALLATION FACILE ET NON INVASIVE

Les pinces ampèremétriques permettent une installation rapide et élimine la nécessité d'une coupure de courant et autre risque d'endommagement du circuit.



Disponibles en plusieurs diamètres (24 mm / 36,6 mm / 51 mm), elles garantissent une large compatibilité entre les applications.

AUTONOME ET SANS CÂBLAGE

Le CT303 tire son énergie directement du courant qu'il mesure. Il suffit de fixer la sonde à pince autour du câble à mesurer.



Cela signifie qu'il n'a pas besoin de batteries pour fonctionner, supprimant ainsi les contraintes liées à la durée de vie des piles et à leur remplacement.

PLUSIEURS TYPES D'ANTENNES

Les capteurs de la gamme CT3xx sont équipés d'une antenne à gain élevé assurant une transmission stable du signal.



Une antenne courte et une antenne magnétique sont également proposées en option.

SUIVI EFFICACE DE L'ÉNERGIE

Le calcul de l'ampère-heure accumulé en temps réel à une seconde d'intervalle offre un suivi et une analyse précis de la consommation de



courant.

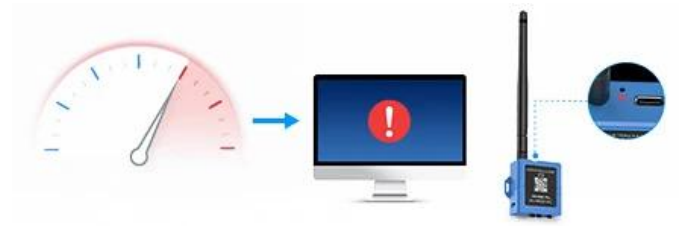
Cette précision permet d'atteindre des objectifs de conservation de l'énergie et la réduction des coûts d'exploitation.



ALERTES DE SURINTENSITÉ

Recevez des alertes instantanées lorsque le courant réel dépasse la limite nominale fixée.

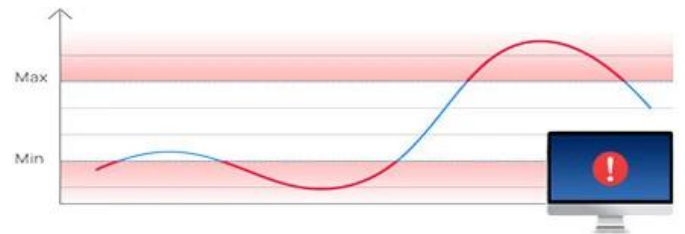
L'alerte est également visible via un indicateur LED clignotant toutes les 2 secondes pour une confirmation visuelle sur site.



ALERTES DE SEUIL DE COURANT

Définissez des seuils de courant minimum et maximum afin de superviser les équipements de manière personnalisée.

Recevez des alarmes instantanées dès les dépassements de seuil pour une action rapide.



ALERTES DE SEUIL DE TEMPÉRATURE

Un capteur de température de fil externe est disponible en option.

Il permet de déclencher des alertes lorsque la température du fil atteint un seuil défini.



TRANSMISSION LORAWAN™

En utilisant les normes IoT mondiales du réseau LoRaWAN™, le CT303 assure une communication fluide entre les tableaux de distribution électrique répartis sur plusieurs étages de bâtiments commerciaux et industriels.

Il assure une transmission sans fil ininterrompue, tout en offrant une stabilité, une pénétrabilité et une compatibilité optimales.



SPÉCIFICATIONS

MESURE ÉLECTRIQUE

PARAMÈTRE DE DÉTECTION

Courant RMS



FRÉQUENCE D'ÉCHANTILLONNAGE	3,3 kHz
FRÉQUENCE	50~60 Hz
COURANT PRIMAIRE NOMINAL	300 A _{rms}
COURANT SECONDAIRE NOMINAL	150 mA _{rms}
RAPPORT MINIMUM ACTUEL*	<ul style="list-style-type: none"> • 25 A_{rms} (intervalle de 1 min) • 15 A_{rms} (intervalle de 10 min)
PRÉCISION	±1 %
RÉSOLUTION	1 mA
CAPTEUR DE TEMPÉRATURE	<ul style="list-style-type: none"> • Type de capteur : 1 × capteur NTC • Plage de mesure : -20 °C ~ 100 °C • Précision de mesure : ± 1 %

TRANSMISSION SANS FIL

PROTOCOLE(S)	LoRaWAN™
CONNECTEUR D'ANTENNE	1 connecteur SMA 50 Ω (broche centrale : SMA femelle)
FRÉQUENCES	CN470 / IN865 / RU864 / EU868 / US915 / AU915 / KR920 / AS923-1&2&3&4
PUISSANCE D'ÉMISSION	16 dBm (868 MHz) / 20 dBm (915 MHz) / 19 dBm (470 MHz)
SENSIBILITÉ	-137 dBm
MODE	OTAA/ABP Classe A

AUTRES

BOUTON	1× bouton de redémarrage
INDICATEUR LED	1× Indicateur d'état/d'alarme
PORTS	1× USB Type-C pour l'alimentation La console ou la connexion du capteur de température par câble
CONFIGURATION	USB Type-C ou liaison descendante

CARACTÉRISTIQUES PHYSIQUES

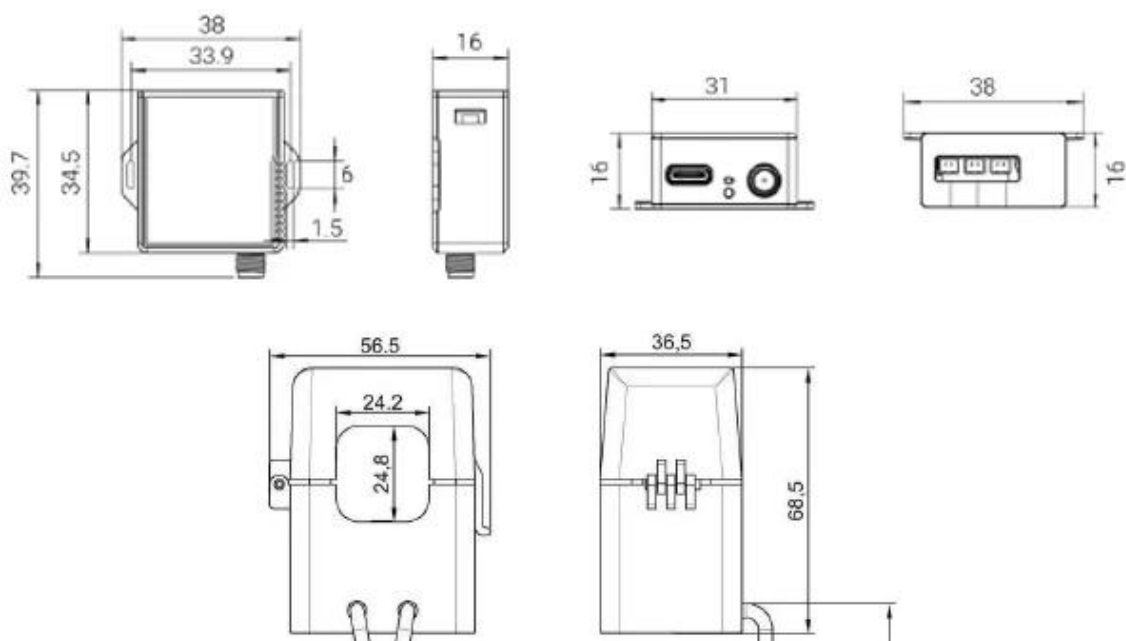
ALIMENTATION ÉLECTRIQUE	<ul style="list-style-type: none"> • Alimentation à courant induit • 5 V par port USB Type-C
TENSION D'ISOLEMENT	3 kVca (eff.) (1 mA/1 min)
COULEUR/MATIÈRE	Bleu, PBT+PC (UL94 V0)
LONGUEUR DU CÂBLE	1 m
T° DE FONCTIONNEMENT	<ul style="list-style-type: none"> • Émetteur-récepteur : -20 °C à 70 °C (-4 °F à 158 °F) • Pince CT : -40 °C à 55 °C (-40 °F à 131 °F)



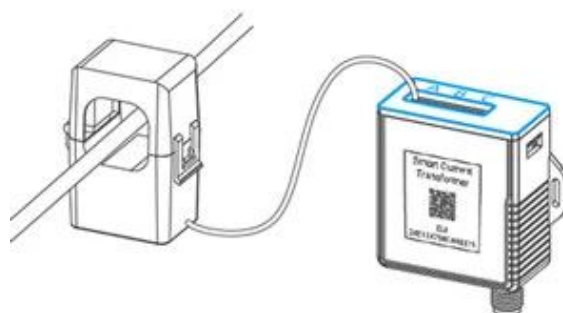
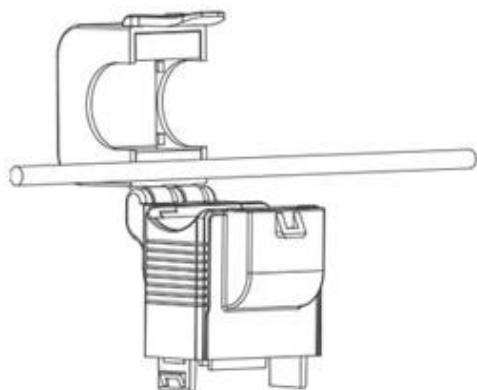
T° DE STOCKAGE	<ul style="list-style-type: none"> Émetteur-récepteur : -25 °C à 80 °C (-13 °F à 176 °F) Pince CT : -40 °C à 55 °C (-40 °F à 131 °F)
HUMIDITÉ RELATIVE	≤ 95 % (sans condensation)
INDICE DE PROTECTION	IP30
DIMENSIONS	<ul style="list-style-type: none"> Émetteur-récepteur : 38 × 34,5 × 16 mm (1,5 × 1,36 × 0,63 po) Pince CT : 56,5 × 36,5 × 68,5 mm (2,24 × 1,44 × 2,70 po) Trou de fil : Ø 24 mm (Ø 0,94 po)
POIDS	<ul style="list-style-type: none"> Par émetteur-récepteur : 13,05 g Par pince CT : 250 g
INSTALLATION	<ul style="list-style-type: none"> Émetteur-récepteur : montage par serre-câble (en mode intégré) Pince CT : suspendue au conducteur de test
APPROBATIONS	
RÉGLEMENTAIRE	CE, FCC, UL508

* Courant minimal pour mesurer les données selon différents intervalles de mesure. Pour mesurer des courants plus faibles, l'appareil doit être alimenté par USB.

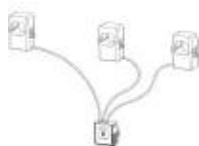
SCHÉMA(S)



INSTALLATION



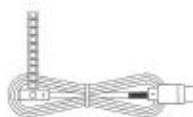
ACCESSOIRES



1× CT3xx Analyseur de courant



1× Antenne trapue LoRaWAN™



1×
capteur de température à
câble (1 m)



1×
Antenne magnétique
LoRaWAN™ (optionnel)