



Antenne 2.4/5GHz - WiFi, Bluetooth, Zigbee, ISM
traversante omnidirectionnelle IP67/IP69K |
4.5/4.9dBi

Référence GC-6602B

Gain	4.5dBi à 4.9dBi
Connecteur	RP-SMA (M)
Dimensions (mm)	Ø77,3 × 15
T° de fonctionnement	-40°C à +85°C

L'antenne GC-6602B couvre les réseaux WiFi, Bluetooth, Zigbee et ISM dans les fréquences 2410-2490 et 4920-5925MHz.

Omnidirectionnelle, cette antenne externe robuste est certifiée IP67 / IP69K pour une protection élevée contre l'eau, la poussière et l'humidité.

Les bandes 2.4 et 5 GHz combinent courte et longue portée, une sécurité améliorée et moins d'interférences.

INSTALLATION / ENVIRONNEMENT

Mesurant Ø77,3 × 15 mm et conçue pour un montage traversant, la GC-6602B est livrée avec un connecteur RP SMA-Mâle et un câble DACAR302 de 300 cm. Connecteur et câble restent personnalisables sur demande.

Fabriquée avec un matériau ASA résistant à des températures allant de -40°C à +85°C, elle est conçue sans matières dangereuses et assure une conformité totale avec REACH et RoHS.





CARACTÉRISTIQUES

BANDE(S) (MHZ)	2,4 GHz	5,0 GHz
FRÉQUENCE(S) (MHZ)	2410-2490	4920-5925
PERTE DE RETOUR (DB)	~-14.3	~-14.2
VSWR	~1,5:1	~1,5:1
EFFICACITÉ (%)	~48,7	~29,2
GAIN DE CRÊTE (DBI)	~4,9	~4,5
GAIN MOYEN (DB)	~-3.1	~-5.4
IMPÉDANCE (OHMS)	50	
POLARISATION	Linéaire	
RAYONNEMENT	Omnidirectionnel	
PUISSANCE D'ENTRÉE MAX.(W)	25	
CONNECTEUR	Standard RP-SMA-Mâle (Autres connecteurs disponibles)	
LONGUEUR DU CÂBLE	300 cm standard (toute longueur de câble disponible)	
TYPE DE CÂBLE	Norme DACAR302 (autres câbles disponibles)	

Conditions de mesure de l'antenne :

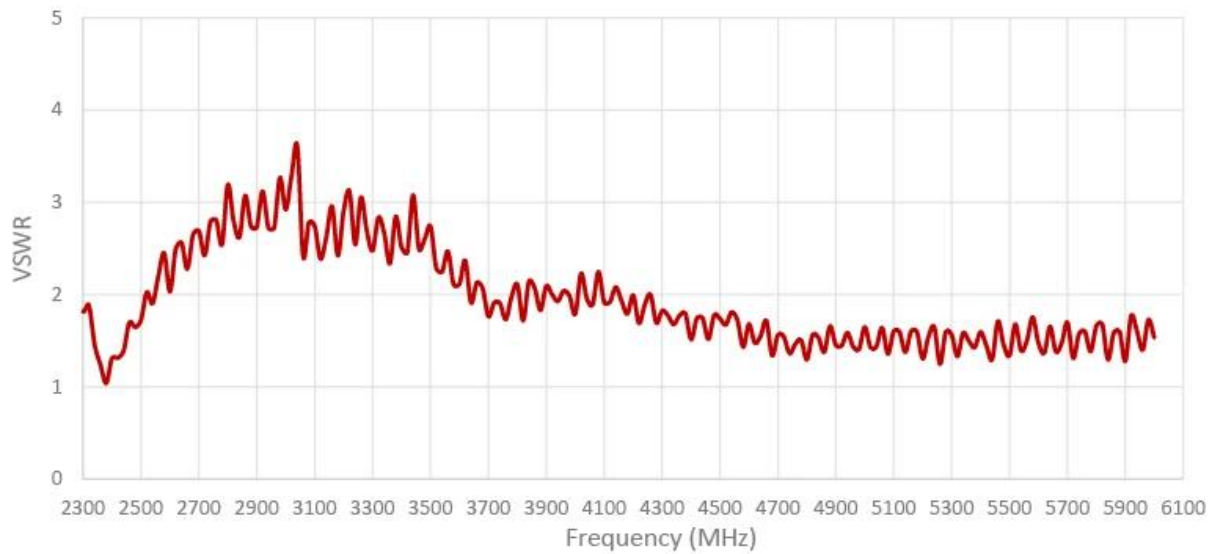
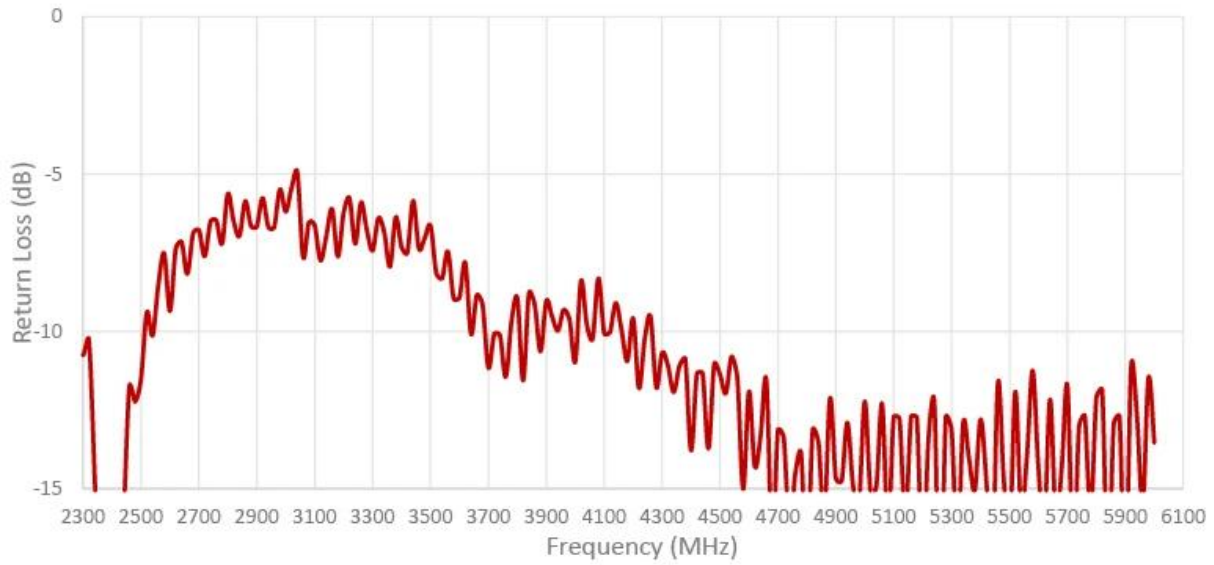
- Monté sur plan de masse de 30 × 30 cm
- 200 cm câble DACAR302
- Mesurée dans une chambre anéchoïque 3D certifiée CTIA

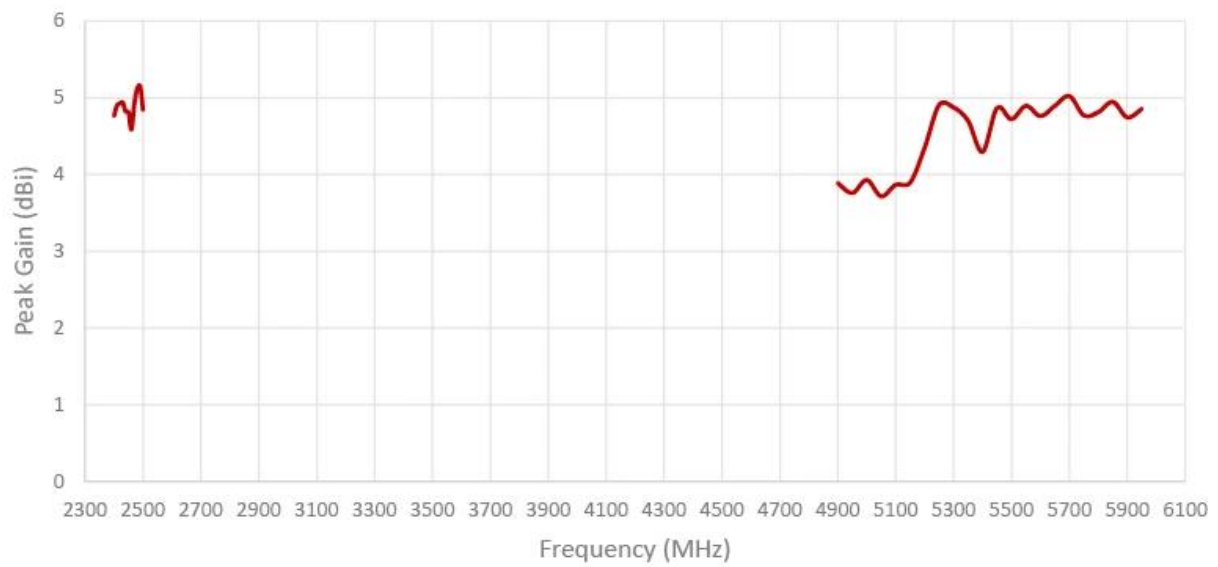
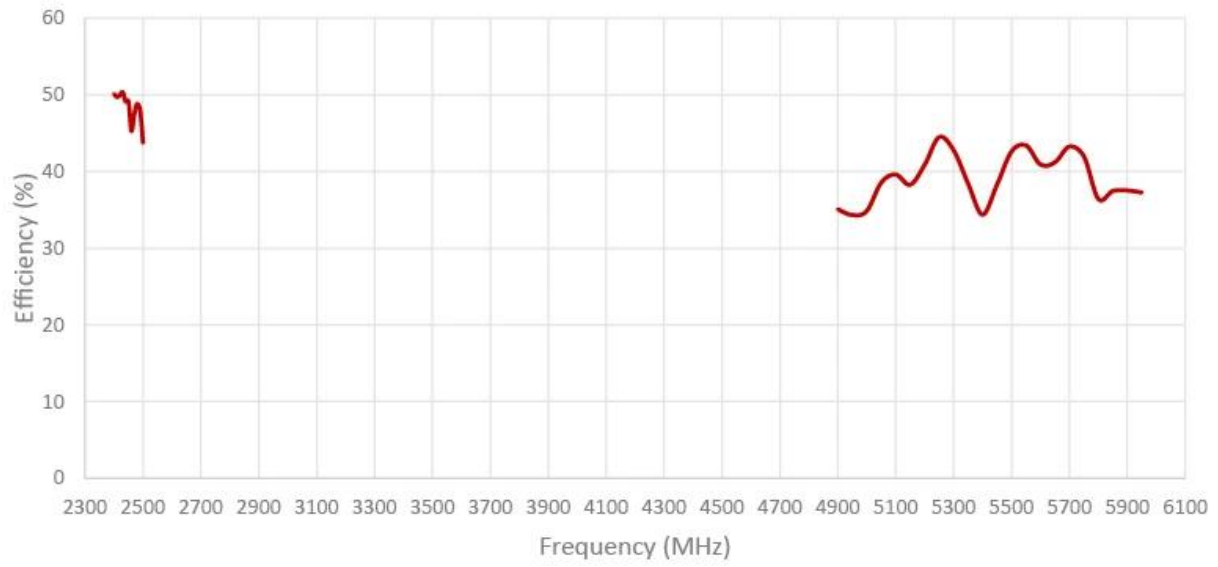
SPÉCIFICATIONS

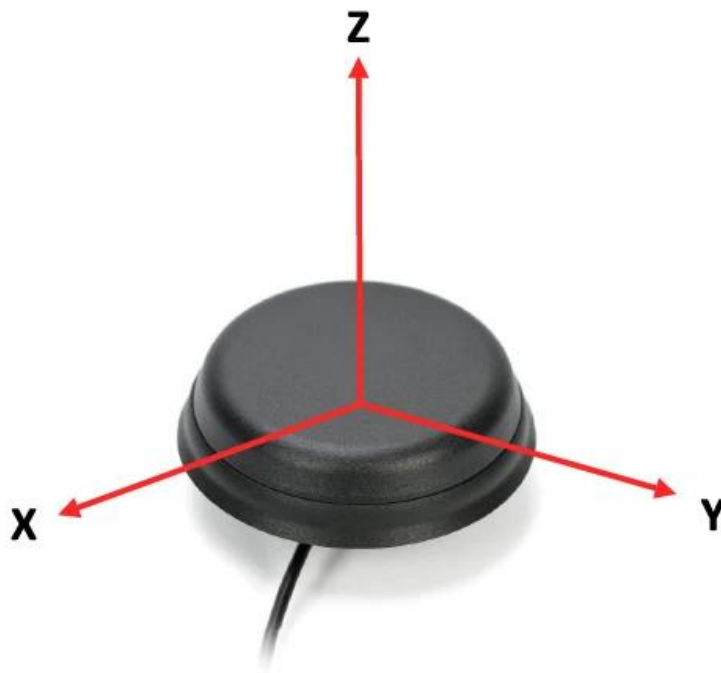
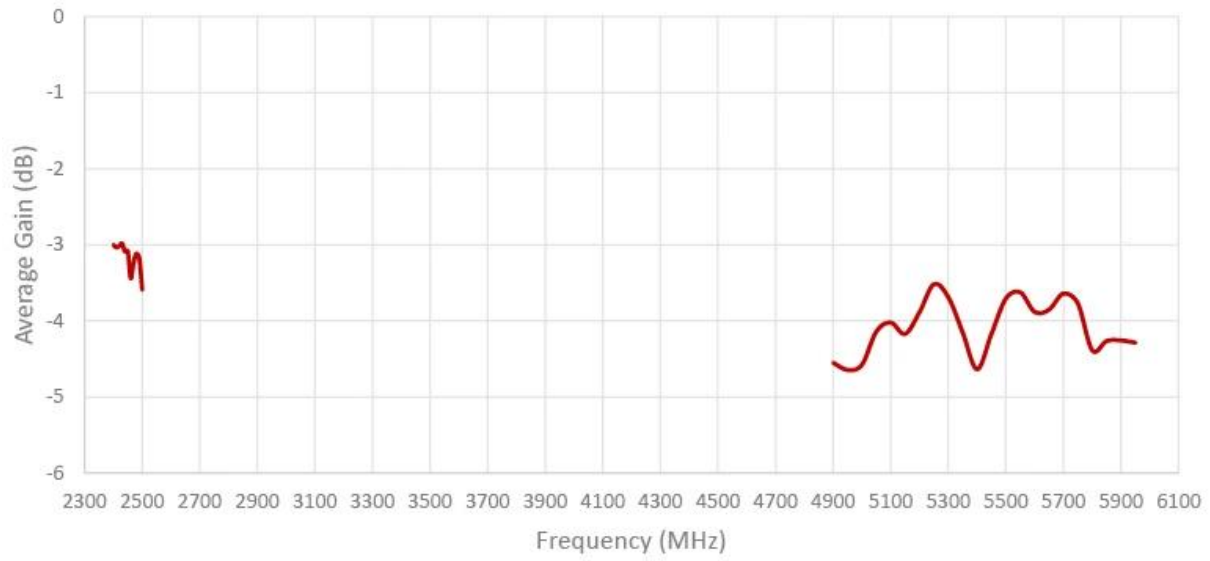
TYPE DE MONTAGE	Traversant / Montage vis
DIMENSIONS (MM)	Ø77,3 × 15
COUPLE DE SERRAGE MAX.(NM)	6 Nm
MATÉRIAU RADÔME	ASA
COULEUR RADÔME	Noir ou Blanc
BASE D'ANTENNE	Zamac
JOINT D'ÉTANCHÉITÉ	TPE
T° STOCKAGE / FONCTIONNEMENT (C)	-40 à +85
CERTIFICATION(S)	RoHS
INDICES DE PROTECTIONS	IP67, IP69K



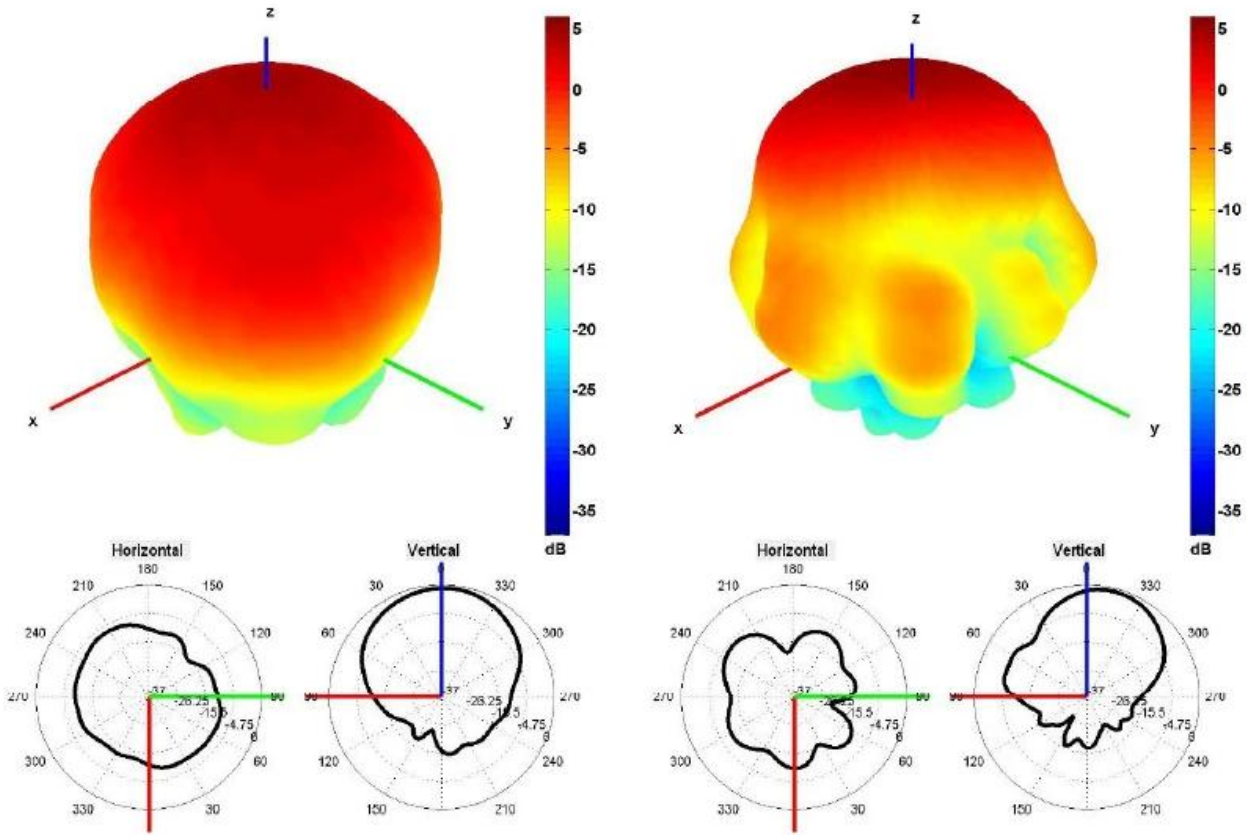
MESURES







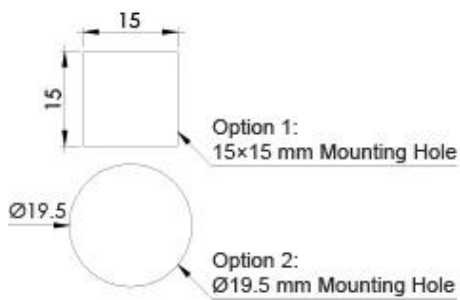
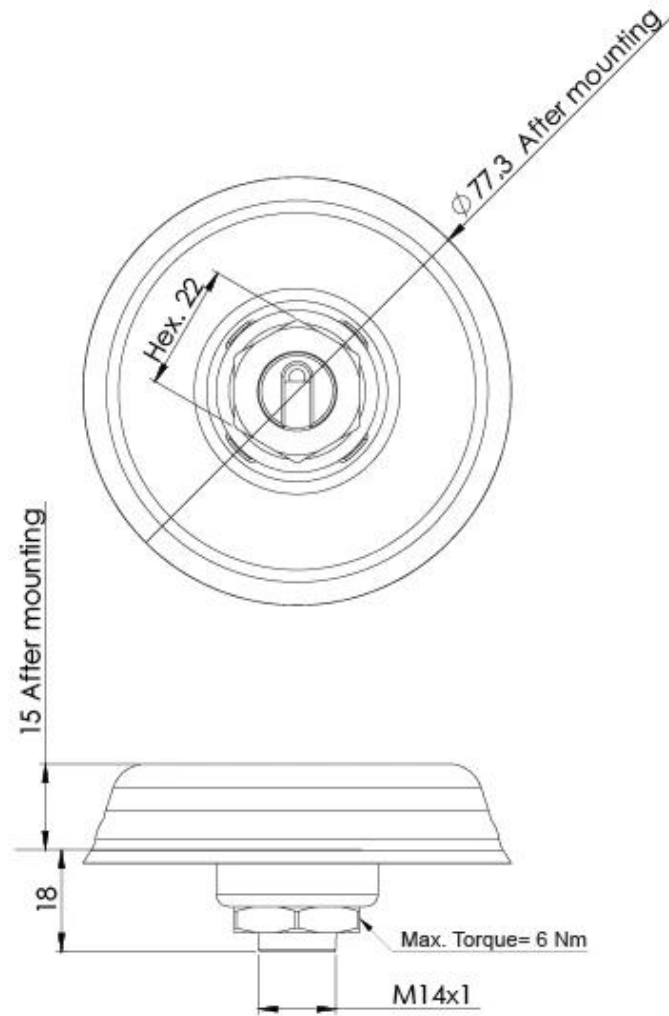
Radiation pattern reference



2450 and 5500 MHz Radiation pattern



SCHÉMA(S)



Note: Dimensions are in millimeters
*Dimensions are after mounting
**Max. Torque= 6 Nm