



Antenne 4G-LTE/3G/2G LPWA traversante omnidirectionnelle | 1.8 à 4.4dBi

Référence GC-6024B

Gain	1.8b à 4.4dBi
Connecteur	SMA (M)
Dimensions (mm)	80 × 74 × 14.7
T° de fonctionnement	-30°C à +85°C

CARACTÉRISTIQUES

BANDES (MHZ)	700/850/900	1700/1800/1900/2100	2600
FRÉQUENCES (MHZ)	698-960	1710-2170	2500-2700
PERTE DE RETOUR (DB)	~-11.6	~-8.7	~-18.4
VSWR	~1.9:1	~2.2:1	~1.3:1
EFFICACITÉ (%)	~37.9	~35.1	~42.3
GAIN DE CRÊTE (DBI)	~1.8	~3.5	~4.4
GAIN MOYEN (DB)	~-4.3	~-4.6	~-3.8
IMPÉDANCE (OHM)	50		
POLARISATION	Linéaire		
RADIATION	Omnidirectionnel		
PUISSANCE D'ENTRÉE MAX. (W)	25		
CONNECTEUR	SMA-Male Standard (autres connecteurs disponibles)		
LONGUEUR DE CÂBLE	300 cm standard (toute longueur de câble disponible)		
TYPE DE CÂBLE	DACAR302 Standard (autres câbles disponibles)		

Conditions de mesure de l'antenne :

- Montée sur une plaque ABS 30 × 30 × 0,25 cm
- 200 cm de câble DACAR302
- Mesurée dans une chambre anéchoïque certifiée CTIA 3D



SPÉCIFICATIONS

TYPE DE MONTAGE	Traversant / Montage à vis
DIMENSIONS (MM)	80 × 74 × 14,7
COUPLE DE SERRAGE MAX. (NM)	5 Nm
MATÉRIAU RADÔME	ABS
COULEUR	Noir
T° DE FONCTIONNEMENT (°C)	-40 à +85
T° DE STOCKAGE (°C)	-40 à +85
CERTIFICATION(S)	RoHS

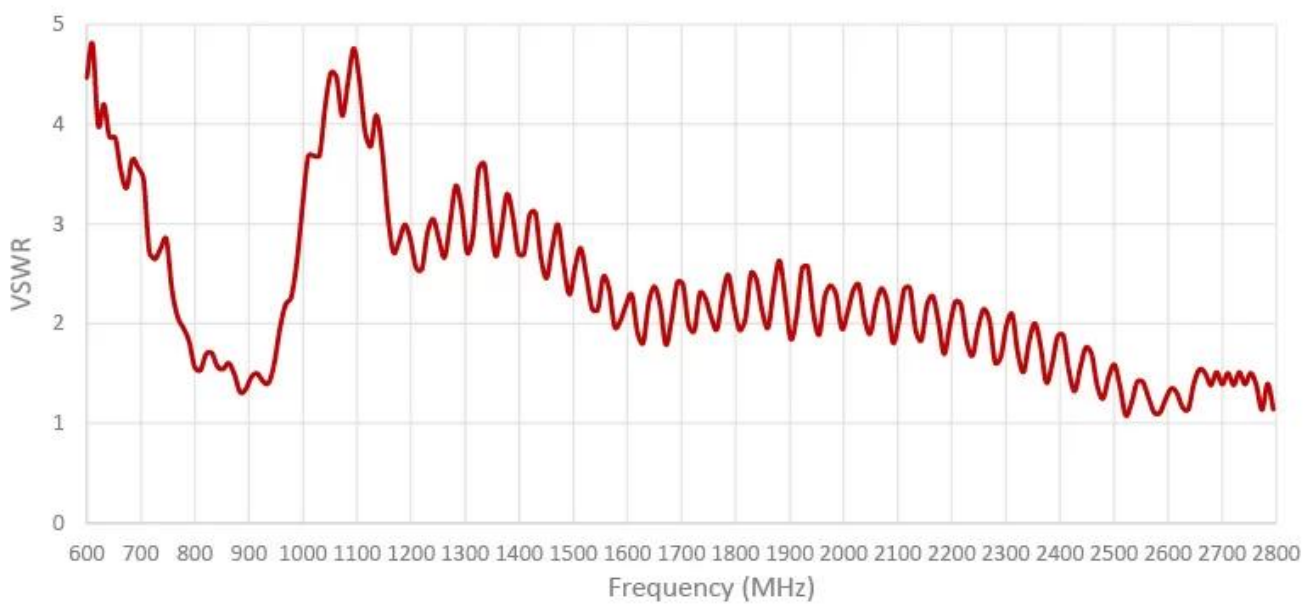
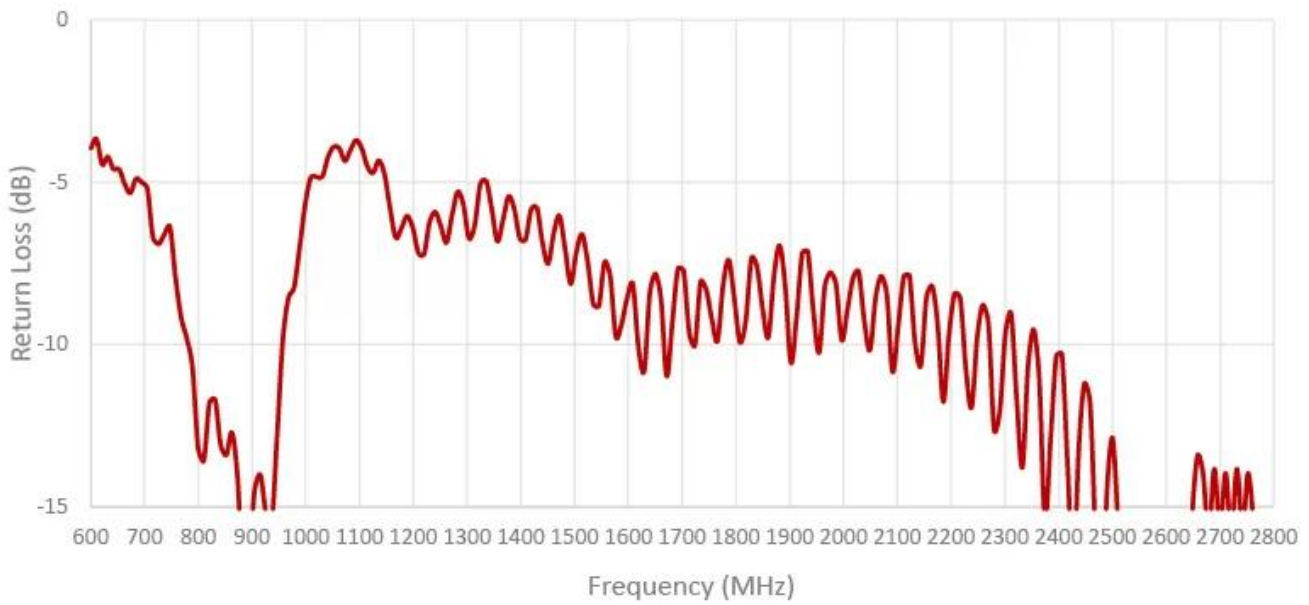
ENVIRONNEMENT

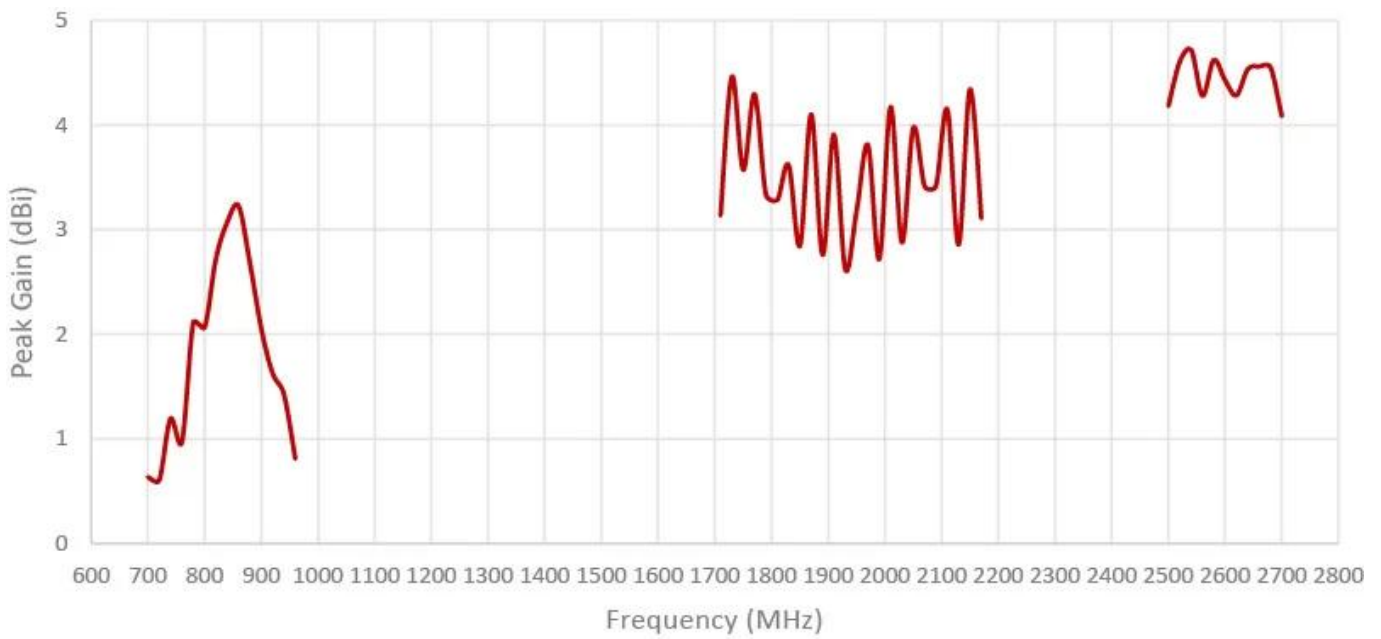
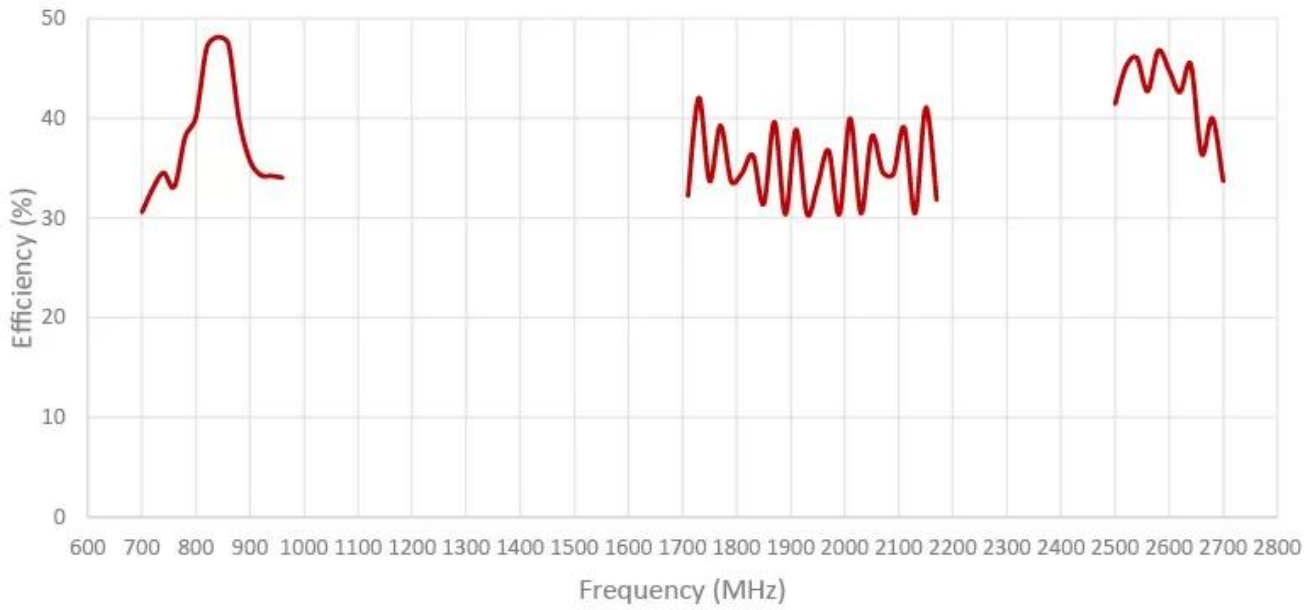
Cette gamme d'antenne est fabriquée sans matières dangereuses tout en maintenant une conformité totale avec REACH et RoHS.

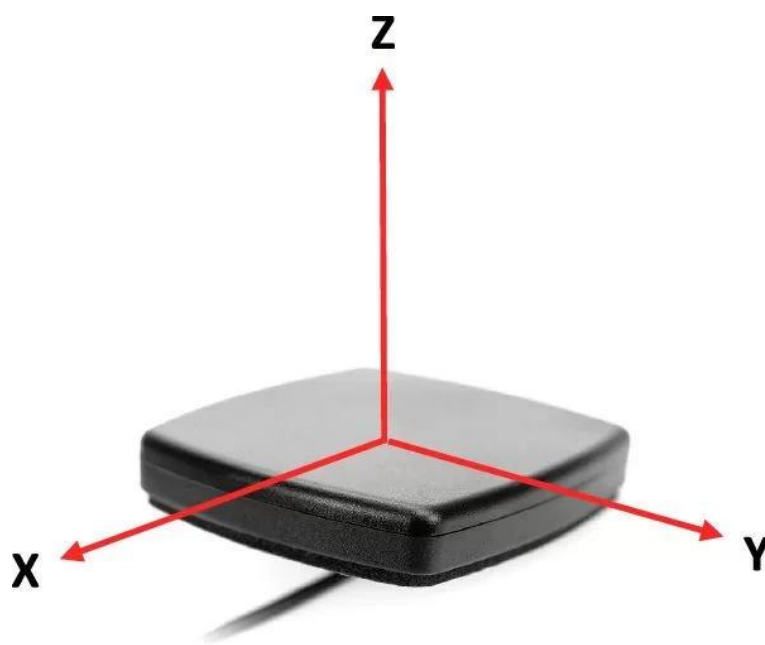
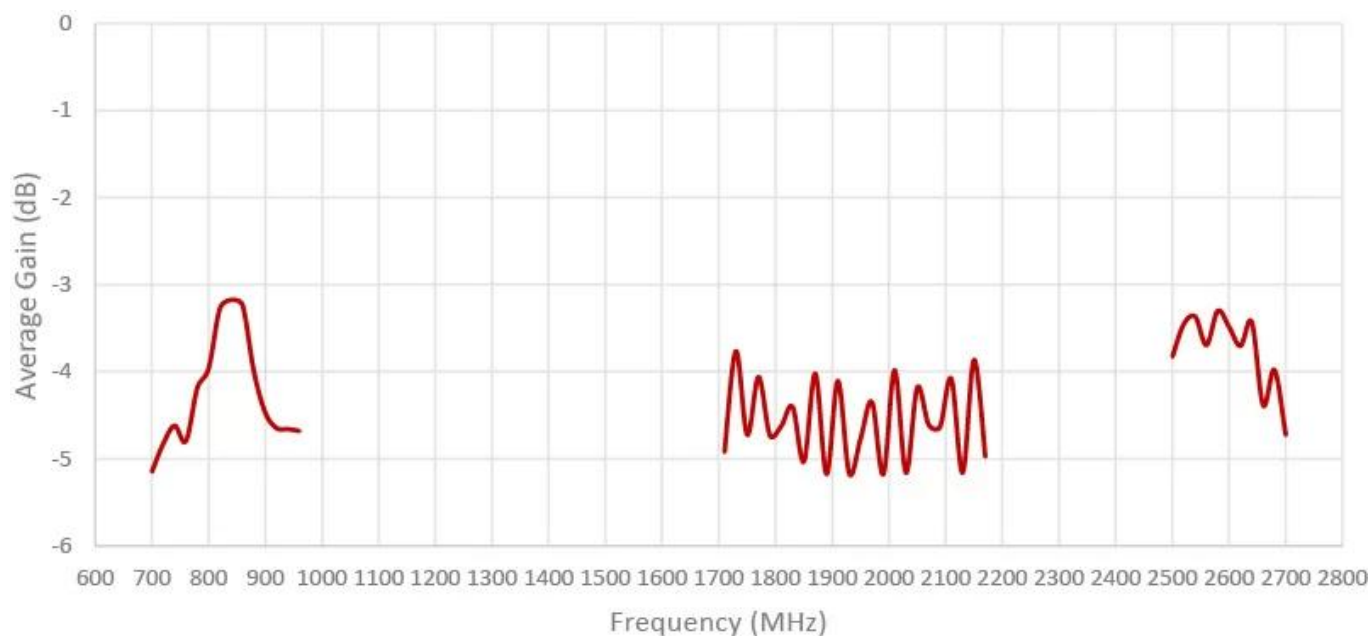




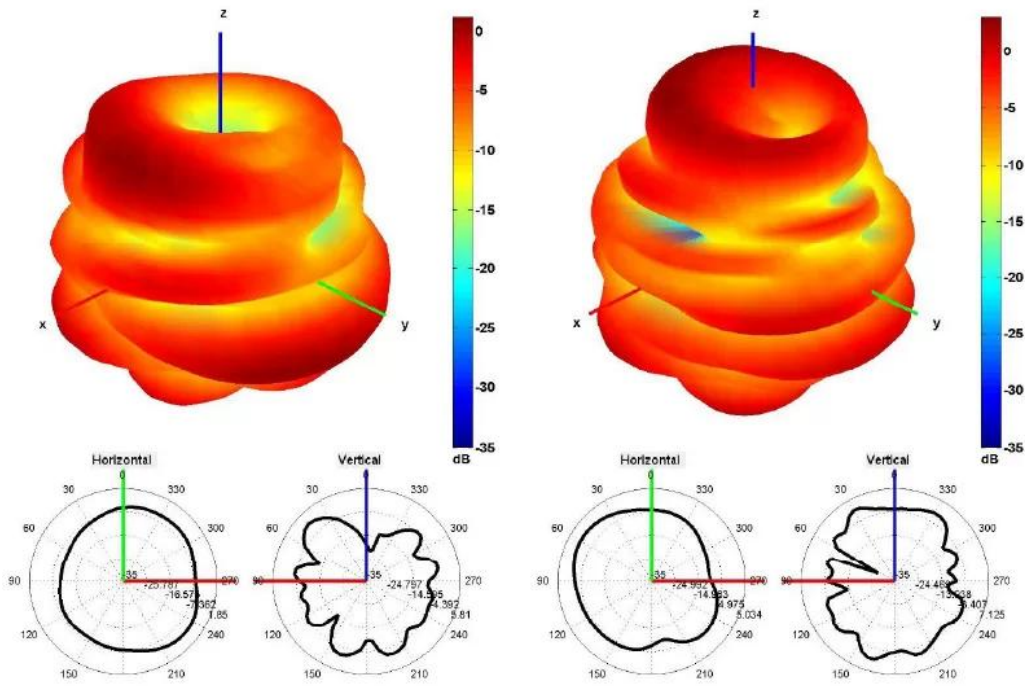
MESURES



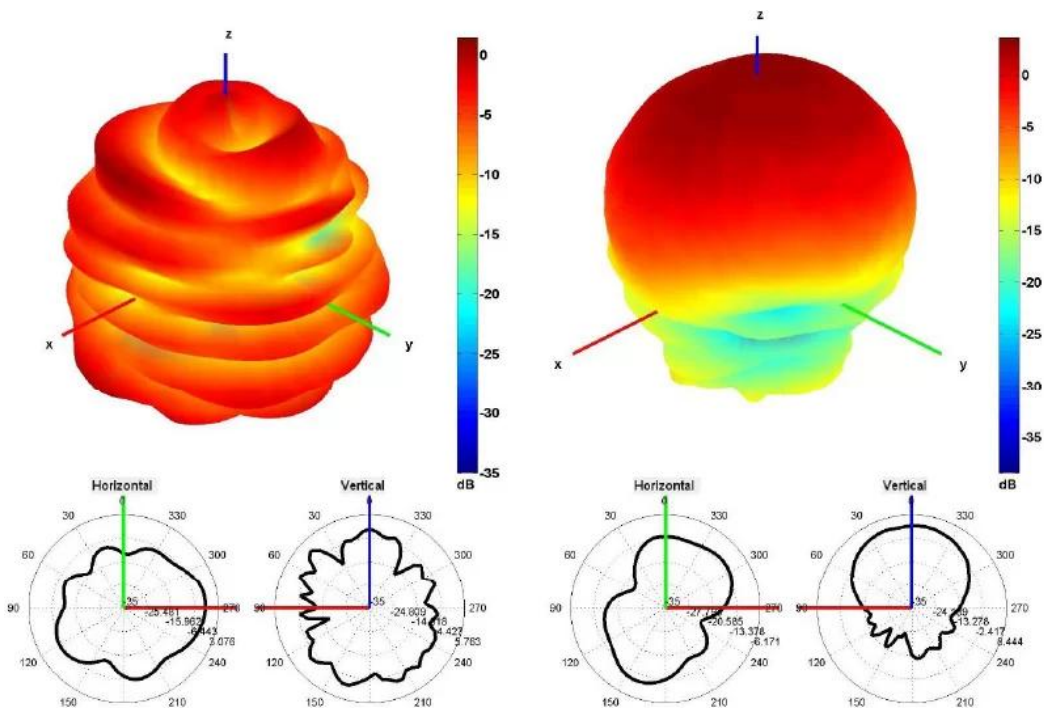




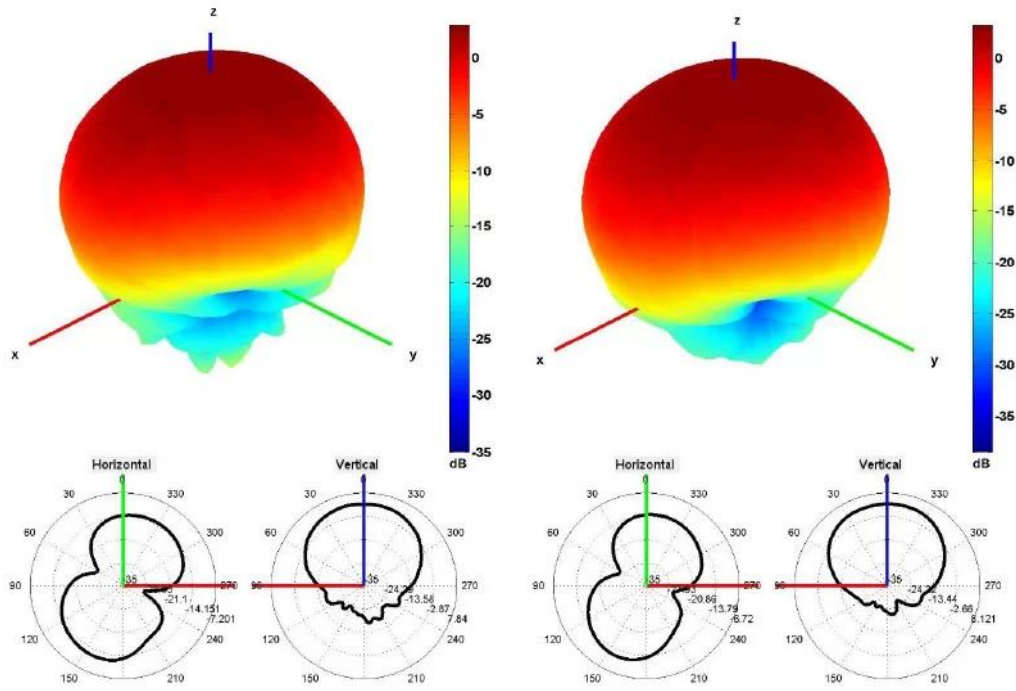
Radiation pattern reference



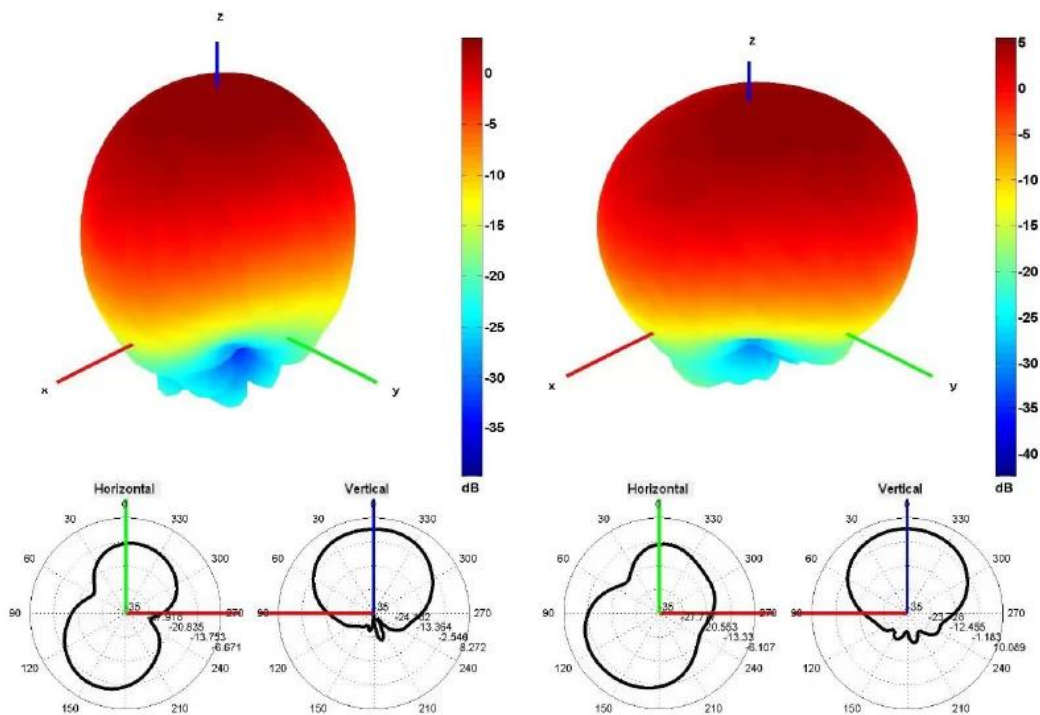
750 and 850 MHz Radiation pattern



940 and 1750 MHz Radiation pattern



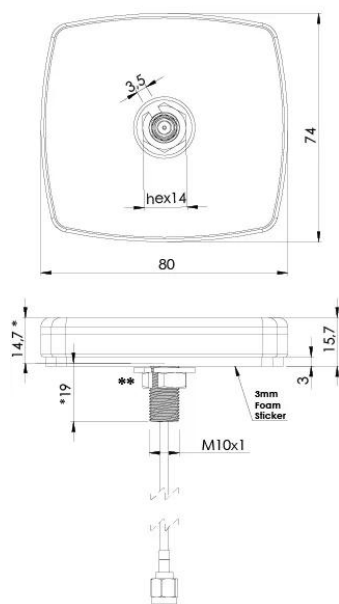
1850 and 1950 MHz Radiation pattern



2100 and 2600 MHz Radiation pattern

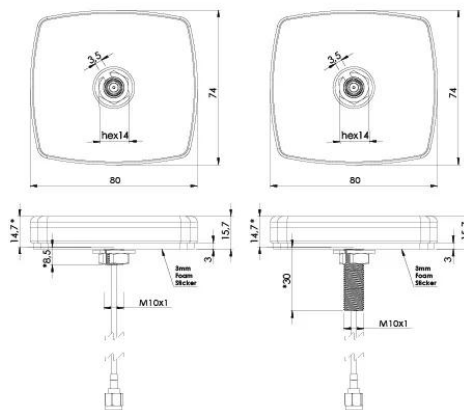


Default Thread Option



2J6024B-TH19
19 mm Thread
Default Option

Other Thread Options available



2J6024B-TH8,5
8,5 mm Thread

2J6024B-TH30
30 mm Thread