



Antenne combinée 3G/2G GPS WiFi IP65 traversante omnidirectionnelle | 3dBi / 27dB

Référence GC-G13F

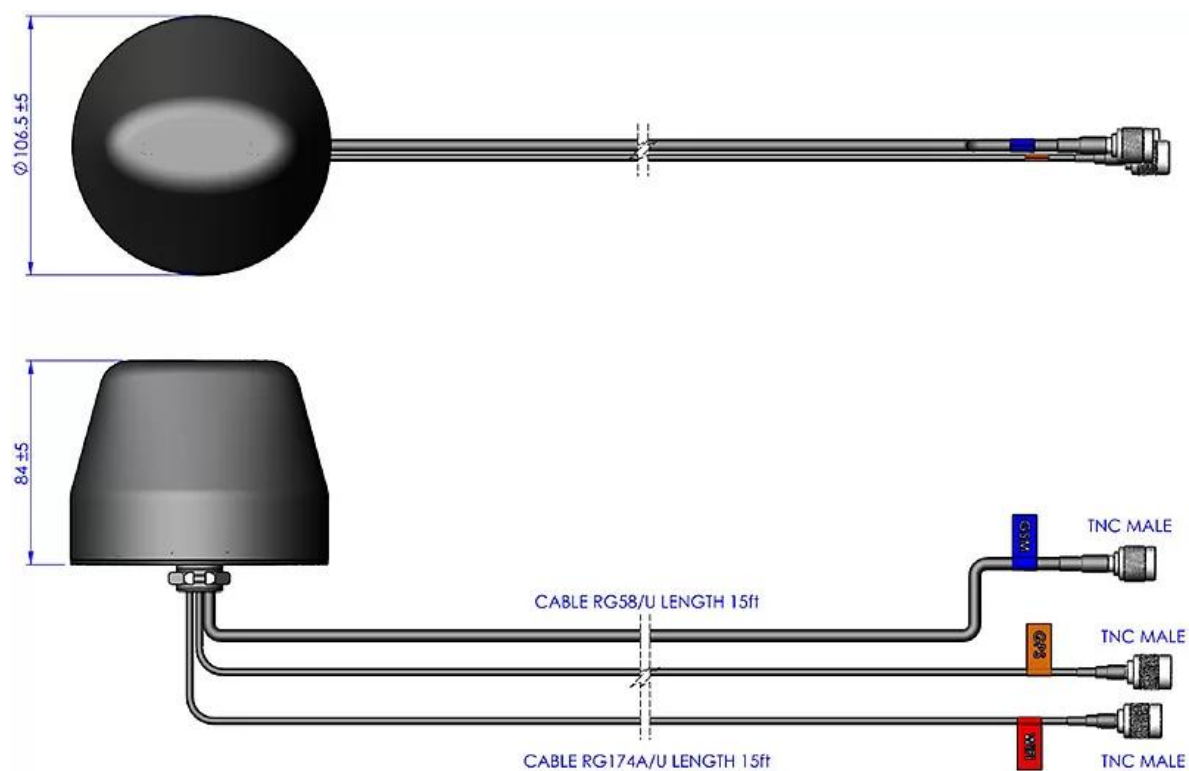
Gain	3dBi à 27dBi
Connecteurs	SMA-M x3 (en option)
Dimensions (mm)	84 x 106.5
T° de fonctionnement	-30°C à +80°C

CARACTÉRISTIQUES

FRÉQUENCES	Cellulaire : 824-960 / 1710-2170MHz	WIFI : 2.4-2,5 GHz	GPS : 1575.42MHz
GAIN	Cellulaire : 3dBi		GPS : 27dB
POLARISATION	Verticale		
IMPÉDANCE (OHM)	50		
VSWR	<2.0: 1		
BRUIT	1.5 max.		
RAYONNEMENT	Omnidirectionnel		
CONSOMMATION D'ÉNERGIE	3 à 5VDC / Max. 27 mA		
CONNECTEUR	SMA-M x3 (en option)		
MONTAGE	Traversant / Montage à vis		
MATÉRIAU	Polymère ABS		
COULEUR	Noir		
CÂBLE	2x RG174A (GPS et WiFi) 1x RG58U (GSM)		
T° DE FONCTIONNEMENT	-30°C à + 80°C		
CONFORMITÉS	RoHS		



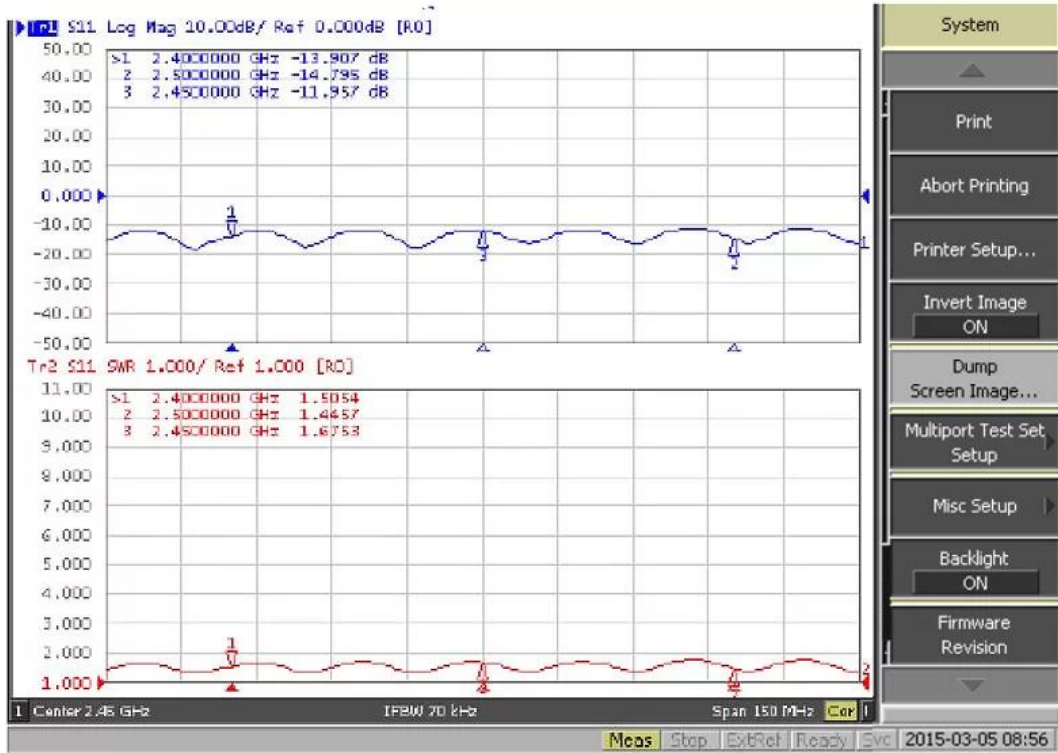
SCHÉMA(S)





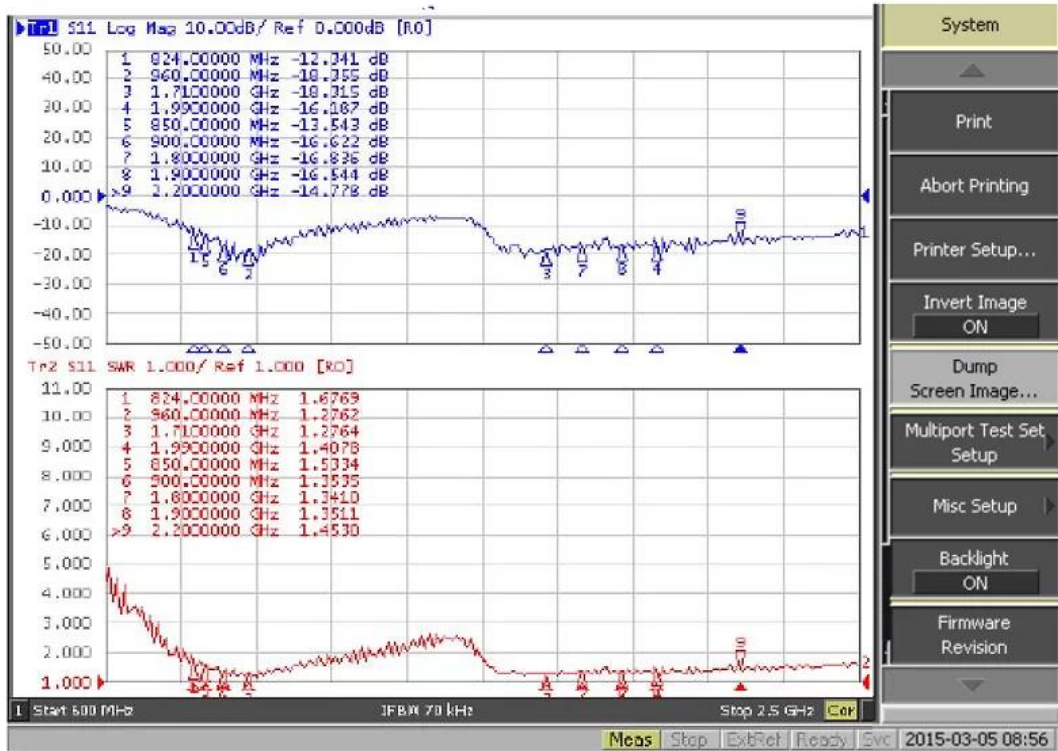
MESURES

WiFi





Cellulaire



GPS

