



Antenne combinée 3G/2G LPWA GPS/GNSS WiFi/BT
traversante omnidirectionnelle | 5.1dBi / 27dB@5V

Référence GC-8606BGF

Gain	5.1dBi / 27dB@5V
Connecteurs	RP-SMA (M) / SMA (M)
Dimensions (mm)	98 × 60 × 46
T° de fonctionnement	-40°C à +85°C

CARACTÉRISTIQUES

Câble 1 : 2G/3G

BANDE(S) (MHZ)	850/900	1700/1800/1900/2100
FRÉQUENCE (MHZ)	824-960	1710-2170
PERTE DE RETOUR (DB)	~ -7,4	~ -10,7
VSWR	~ 3,0: 1	~ 1,9: 1
EFFICACITÉ (%)	~ 11,3	~ 20,4
GAIN DE CRÊTE (DBI)	~ -5,1	~ 0,1
GAIN MOYEN (DB)	~ -11,2	~ -7,3
IMPÉDANCE (OHM)	50	
POLARISATION	Linéaire	
RAYONNEMENT	Omnidirectionnel	
PUISSANCE D'ENTRÉE MAX.(W)	100	
CONNECTEUR	SMA-Mâle Standard (autres connecteurs disponibles)	



Câble 2 : 2.4GHz WiFi, Bluetooth, ZigBee, ISM

PERTE DE RETOUR (DB)	~ -14,2
VSWR	~ 1,5: 1
EFFICACITÉ (%)	~ 27,4
GAIN DE CRÊTE (DBI)	~ 0,4
GAIN MOYEN (DB)	~ -5,6
IMPÉDANCE (OHM)	50
POLARISATION	Linéaire
RAYONNEMENT	Omnidirectionnel
PUISSANCE D'ENTRÉE MAX.(W)	25
CONNECTEUR	RP-SMA Mâle Standard (autres connecteurs disponibles)

Câble 3 : GPS / GLONASS

BANDE(S) (MHZ)	1575	1602
FRÉQUENCE (MHZ)	1575,42	1598-1610
PERTE DE RETOUR (DB)	<-14	
VSWR	<1,2: 1	
IMPÉDANCE	50	
RAYONNEMENT	Hémisphérique	
POLARISATION	RHCP	
FILTRE SAW	Pré-filtre	
GAIN ACTIF (DB)	26 à 3 V / 27 dB à 5 V	
FACTEUR DE BRUIT (DB)	1.2	
TENSION (V)	2,7 - 5,5	
COURANT (MA)	15-25	
CONSOMMATION D'ÉNERGIE (MW)	40 - 137	
CONNECTEUR	SMA-Mâle Standard (autres connecteurs disponibles)	



Conditions de mesure de l'antenne :

- Montée sur une plaque métallique de 30 x 30 cm
- 200 cm de câble RG174
- Mesurée dans une chambre anéchoïque 3D certifiée CTIA.

Câble 1, 2 et 3

LONGUEUR DE CÂBLE 300 cm standard (toute longueur de câble disponible)

TYPE DE CÂBLE Norme(s) RG174 (autres câbles disponibles)

SPÉCIFICATIONS

TYPE DE MONTAGE Traversant / Montage à vis

DIMENSIONS (MM) 98 x 60 x 46

COUPLE DE SERRAGE MAX. (NM) 6 Nm

MATÉRIAU RADÔME ASA

COULEUR DU RADÔME Noir

BASE D'ANTENNE Zamak

JOINT D'ÉTANCHÉITÉ TPE

T° DE FONCTIONNEMENT (°C) -40 à +85

T° DE STOCKAGE (°C) -40 à +85

CERTIFICATION(S) RoHS

CERTIFICATS IP67, IP69

ENVIRONNEMENT

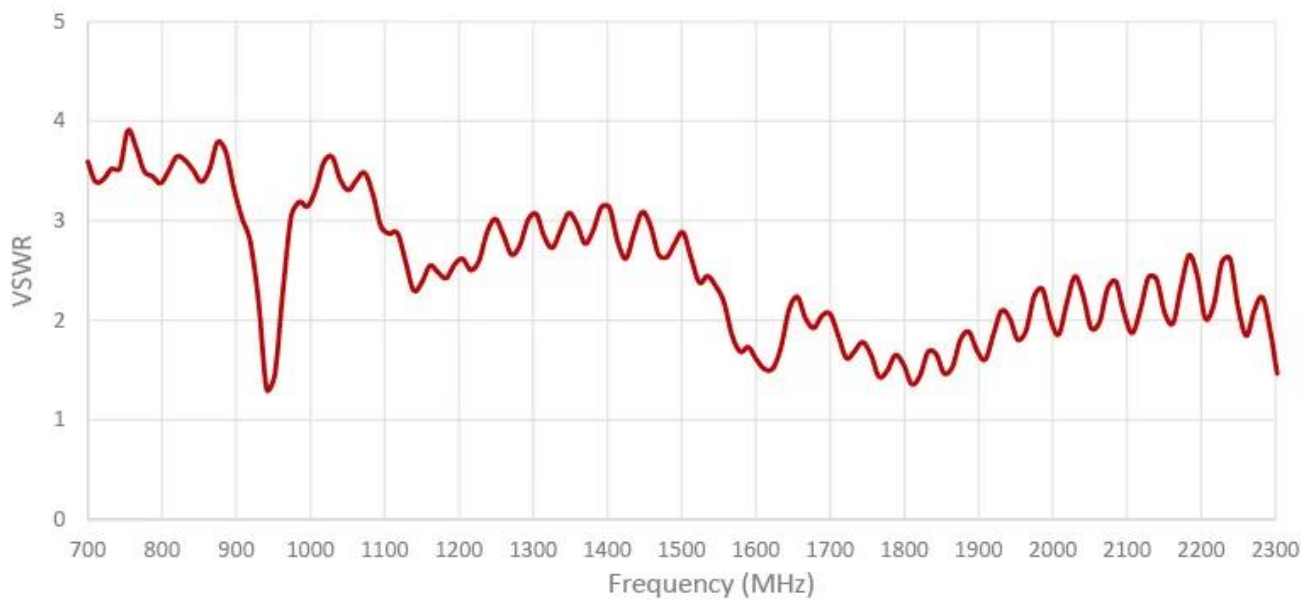
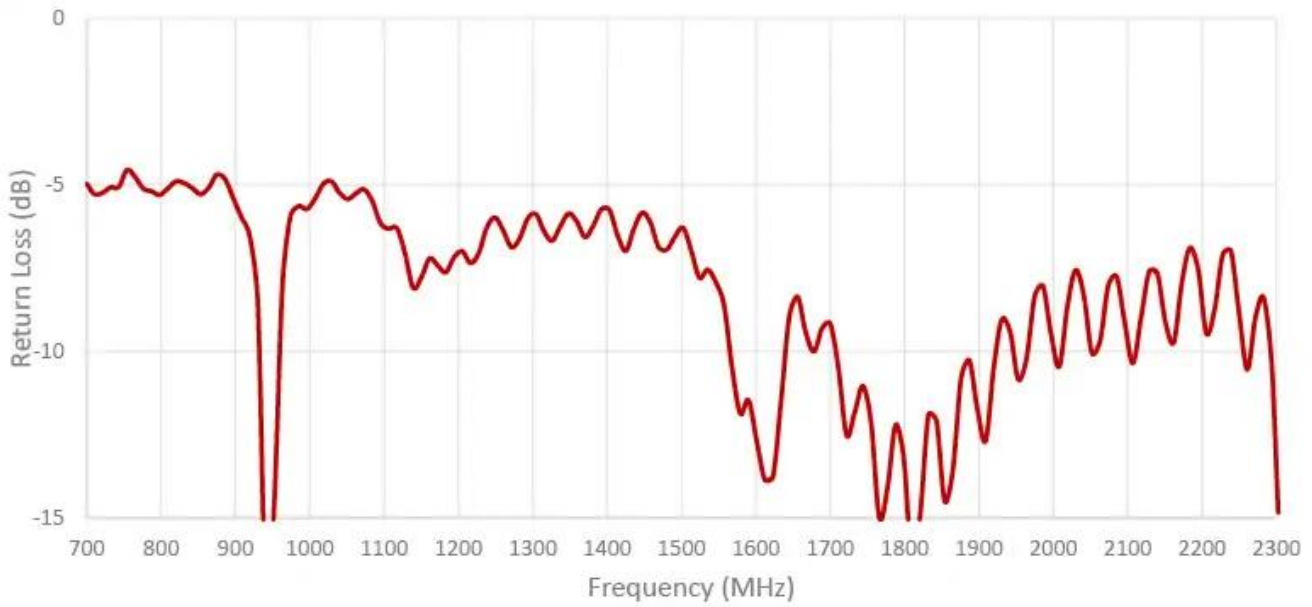
Cette gamme d'antenne est fabriquée sans matières dangereuses tout en maintenant une conformité totale avec REACH et RoHS.

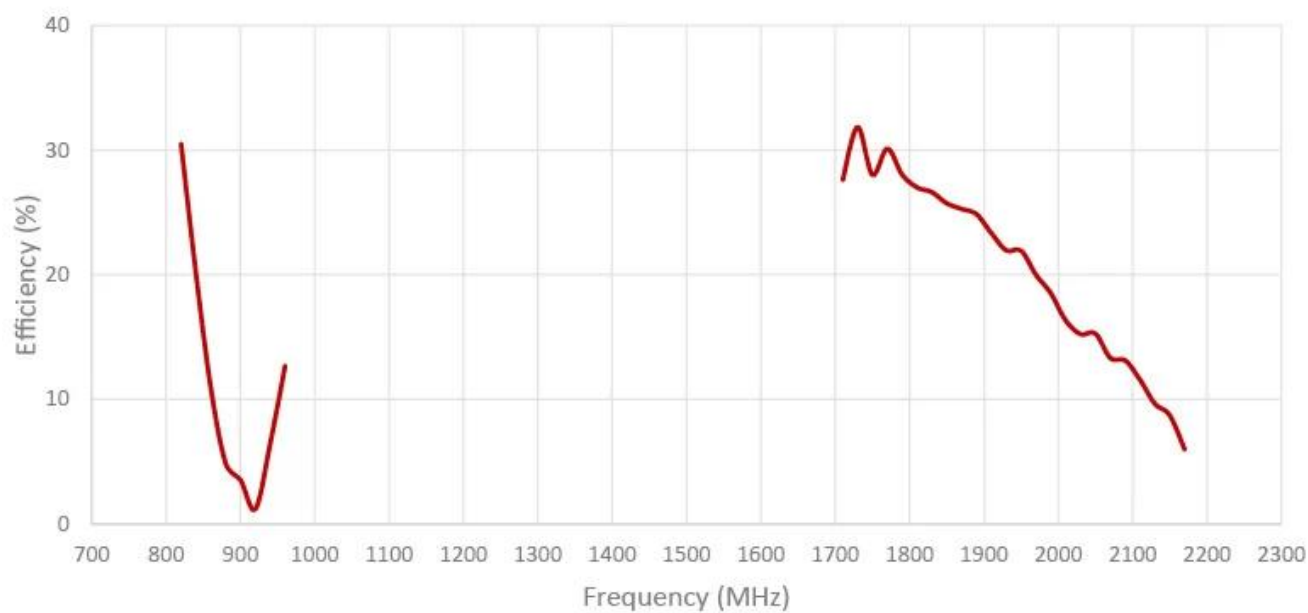




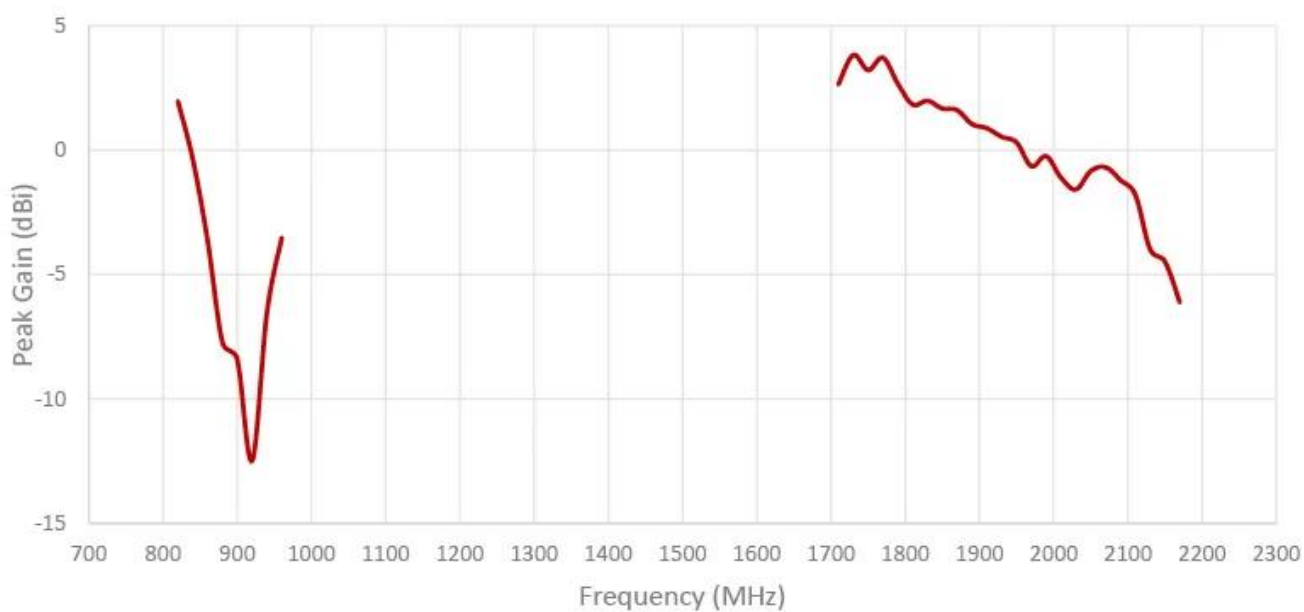
MESURES

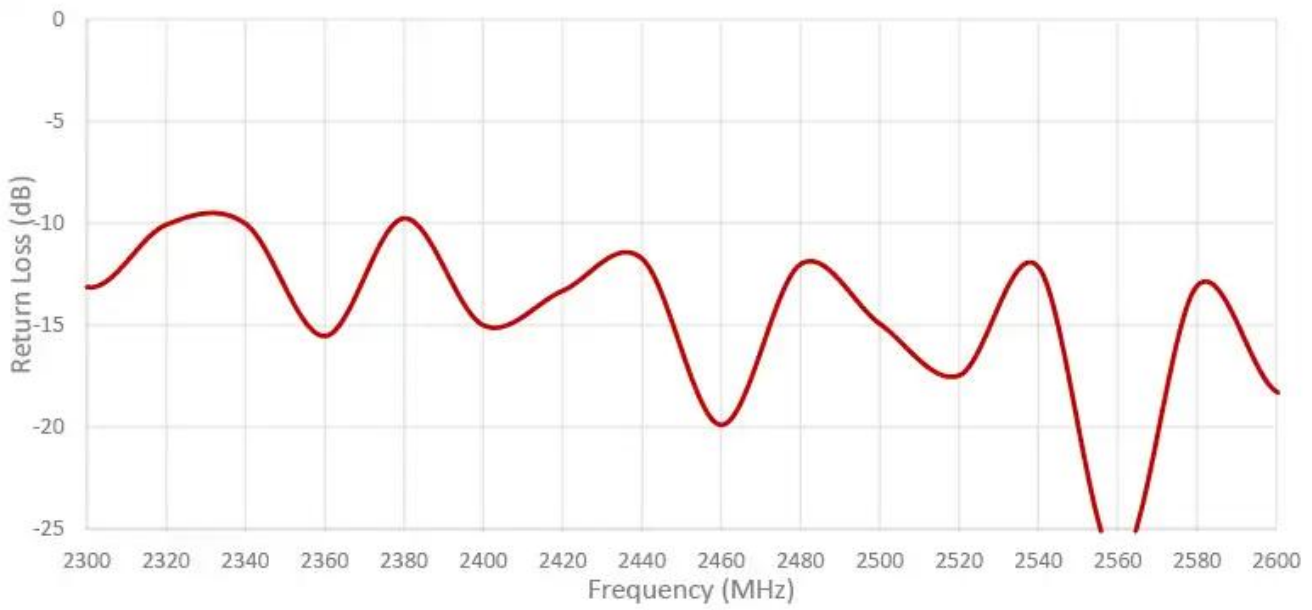
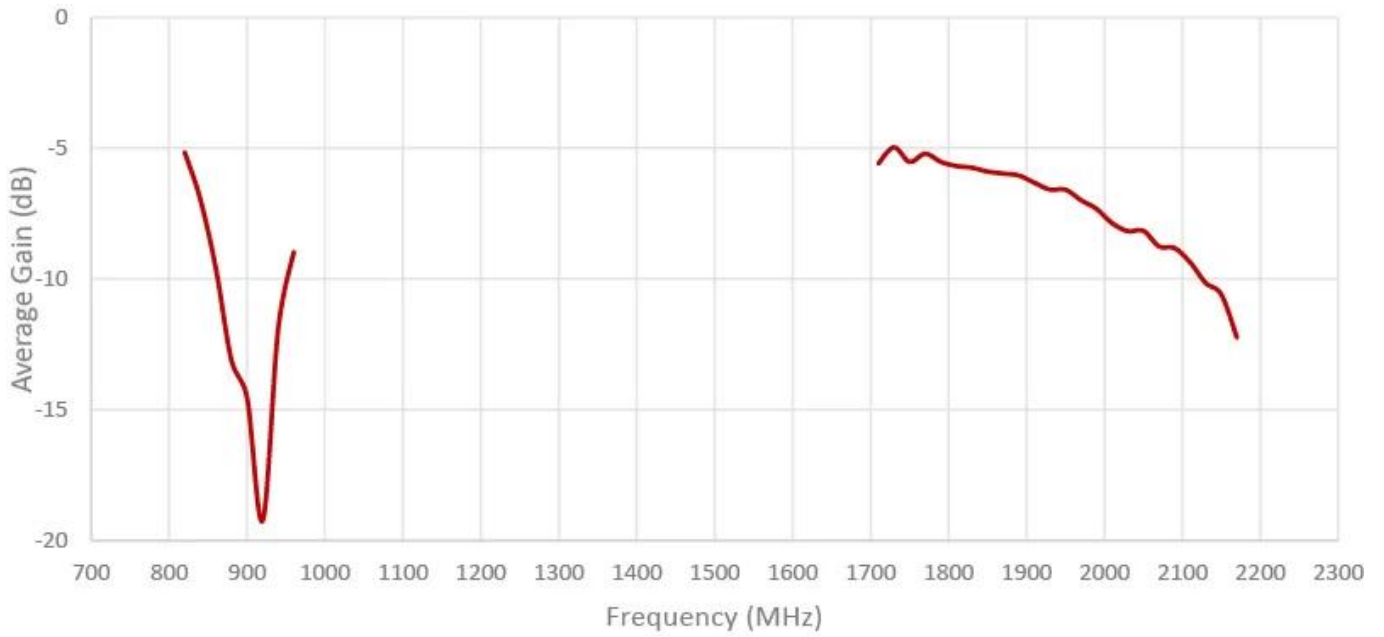
Câble 1: Cellulaire

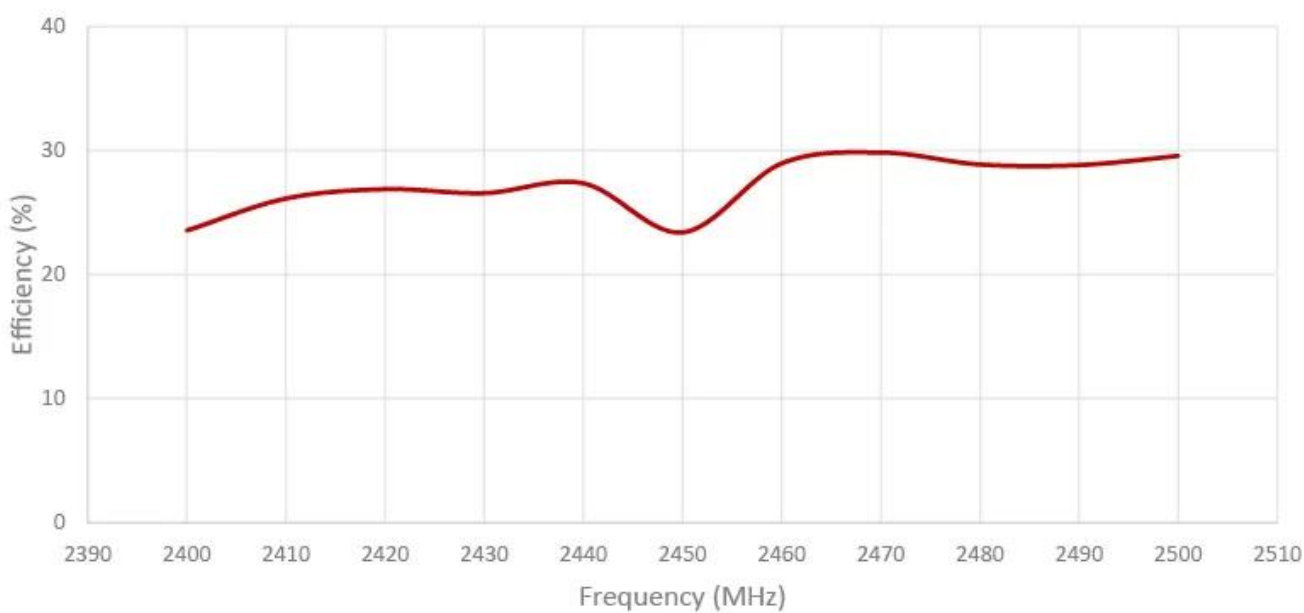
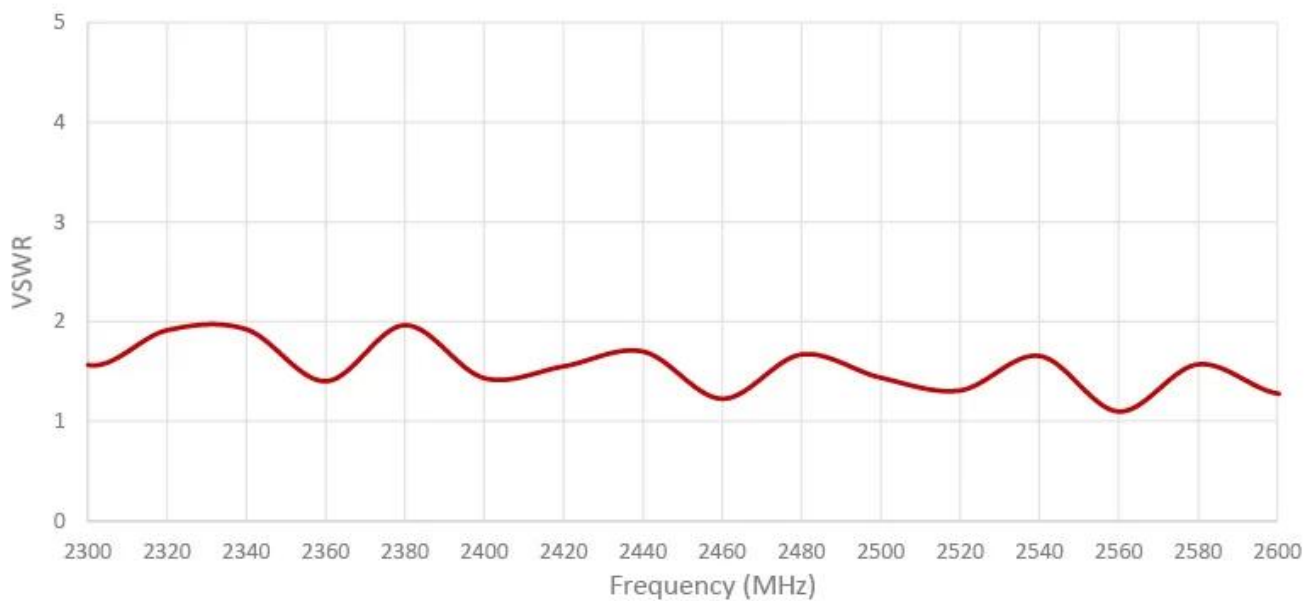


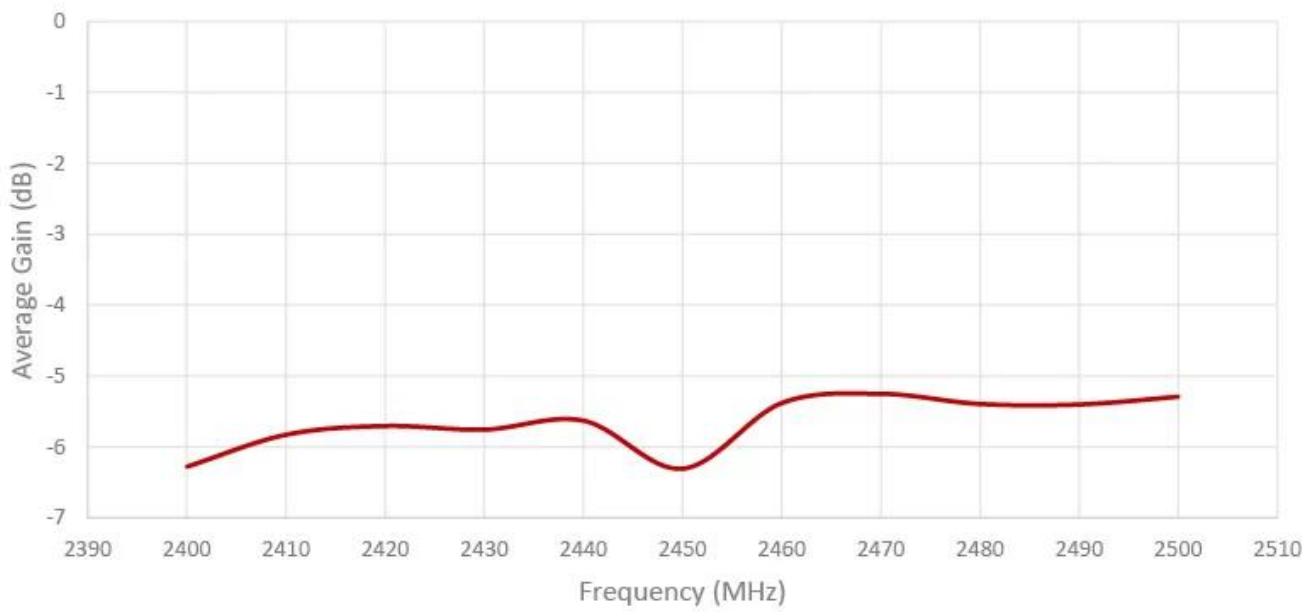
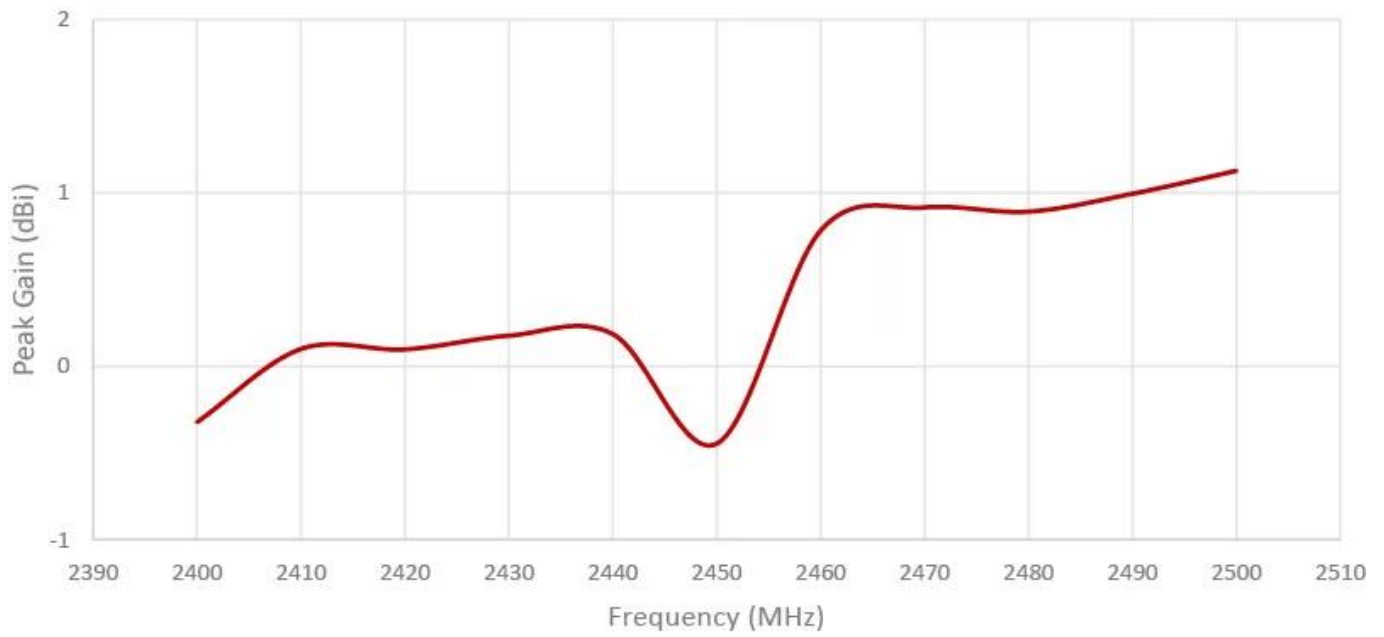


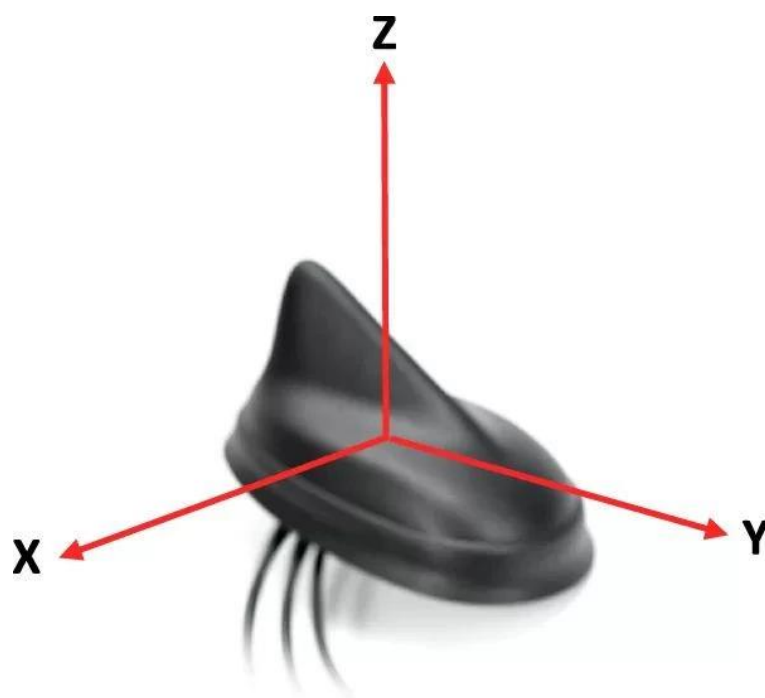
Câble 2 : 2.4GHz







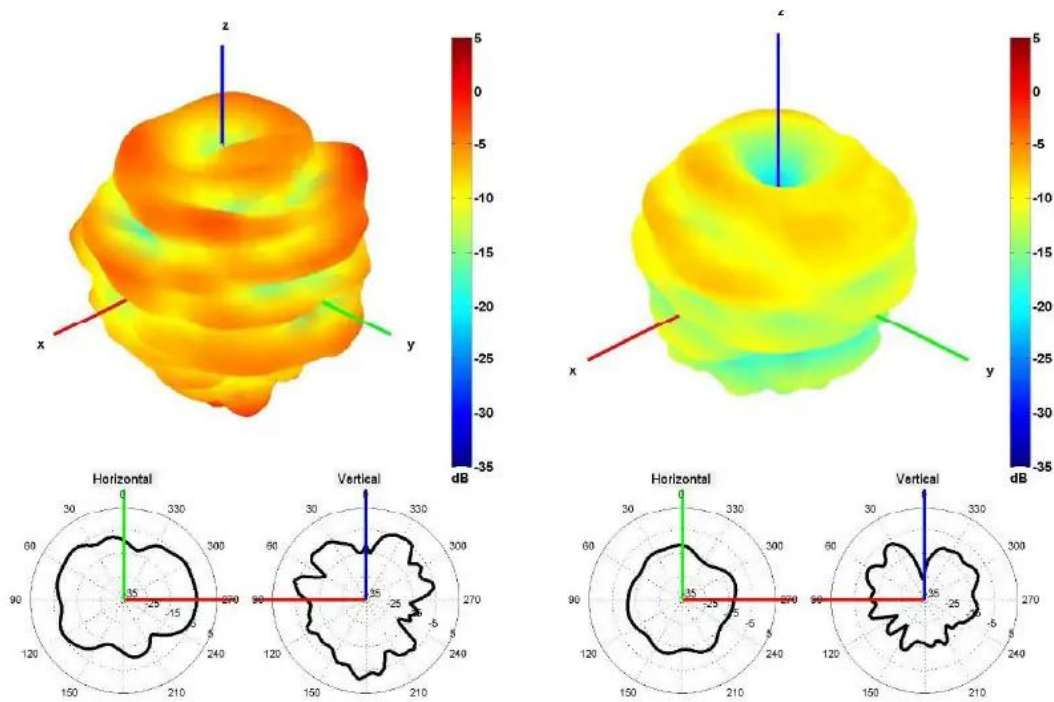




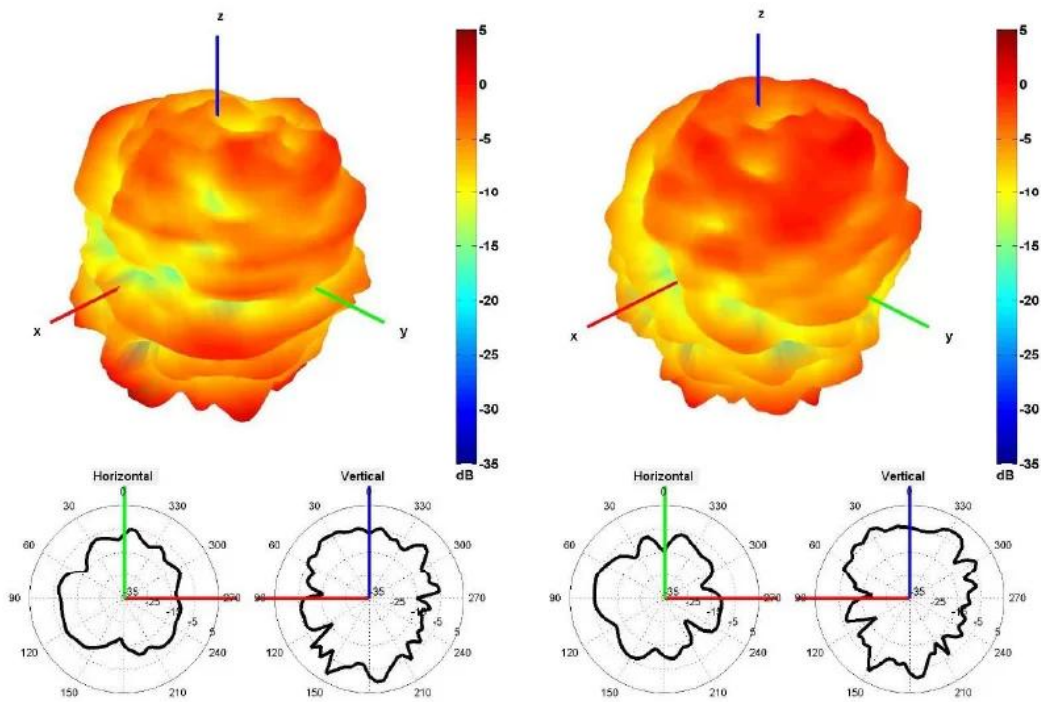
Radiation pattern reference



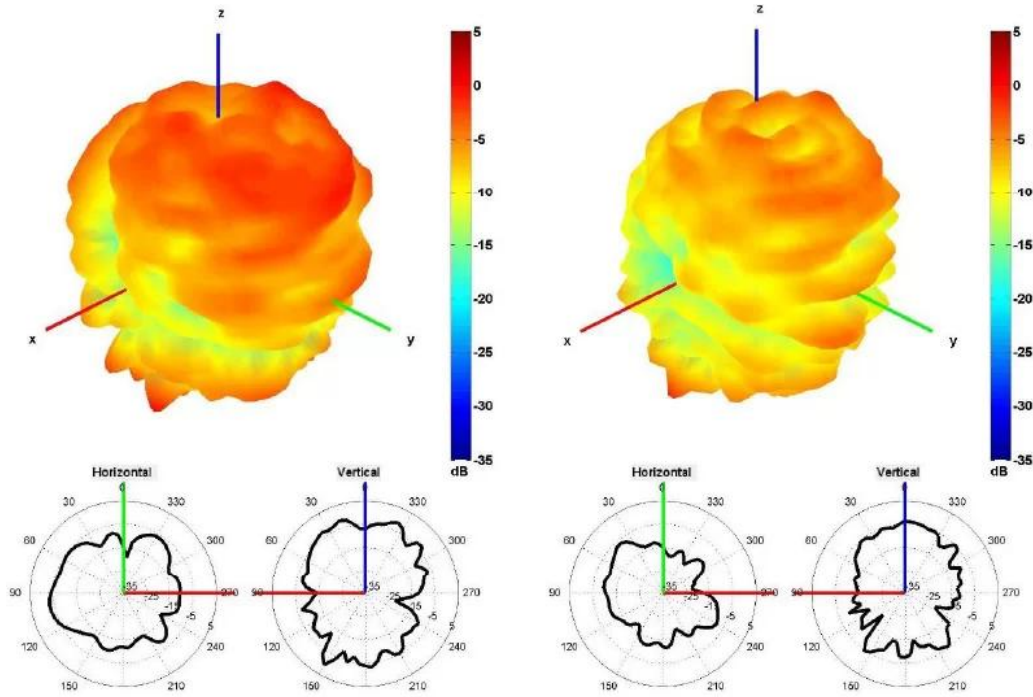
Câble 1 : Cellulaire



850 and 940 MHz Radiation pattern

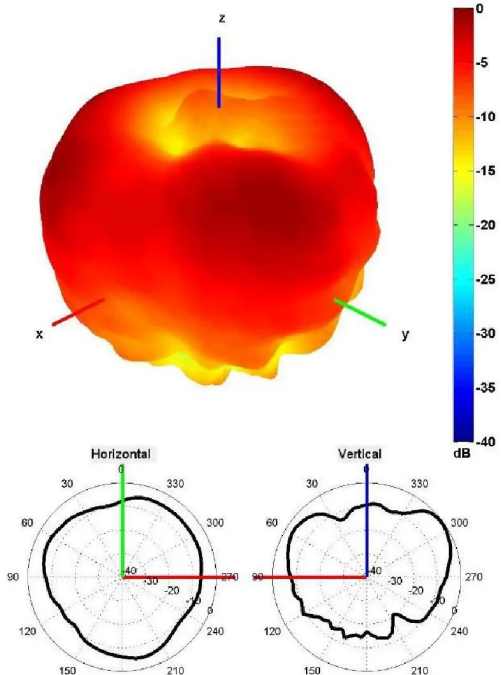


1750 and 1850 MHz Radiation pattern



1950 and 2100 MHz Radiation pattern

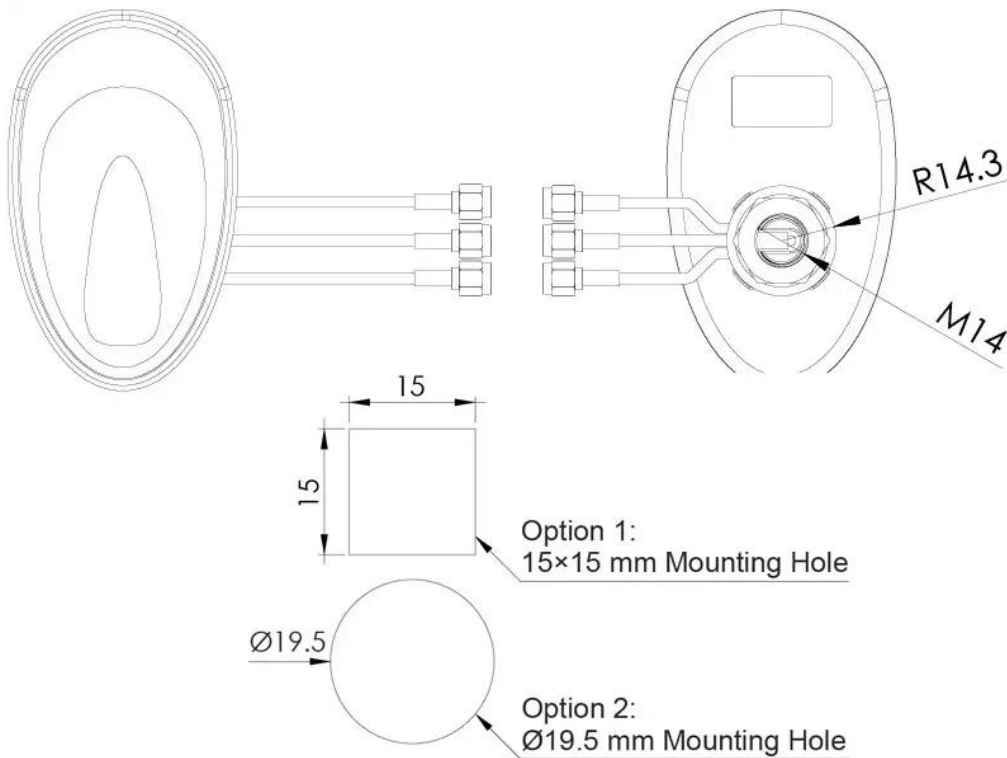
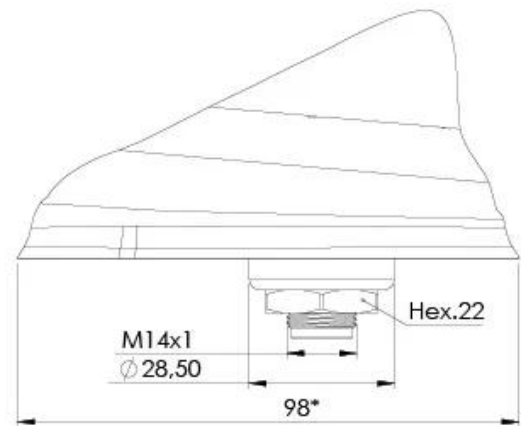
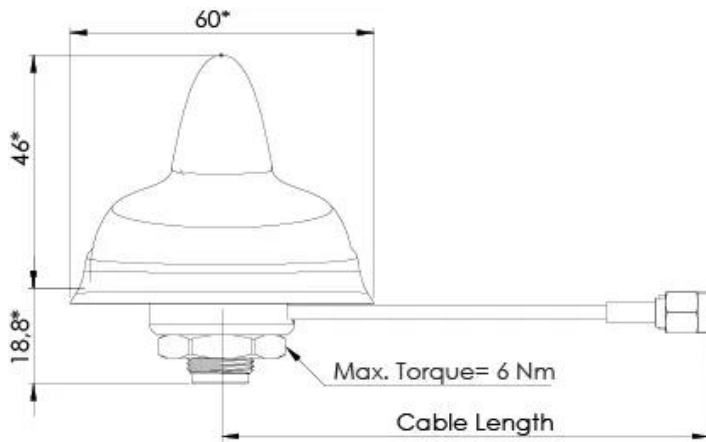
Câble 2 : 2.4 GHz



2450 MHz Radiation pattern



SCHÉMAS



Note : Les dimensions sont en millimètres

*Dimensions après montage

**Torque max. = 6 Nm