



Antenne GNSS pré-filtre GPS QZSS Galileo Glonass traversante IP69K | 28dB

Référence GC-4701BGF

Gain	3.9dBic / 28dB@2,7 V
Connecteur	SMA (M)
Dimensions (mm)	Ø52 × 17,5
T° de fonctionnement	-40 °C à + 85 °C

CARACTÉRISTIQUES

Paramètres passifs

NORMES	GPS / QZSS / Galileo	GLONASS
BANDES (MHZ)	1575	1602
FRÉQUENCE(S) (MHZ)	1575.42	1598-1606
PERTE DE RETOUR (DB)	<=-20	<=-15
VSWR	< =1,2:1 dB	< = 1,4 dB
EFFICACITÉ (%)	~65	~68
GAIN DE POINTE (DBIC)	~3,6	~3,9
GAIN MOYEN (DB)	~1,8	~-1,6
IMPÉDANCE (OHM)	50	
RAYONNEMENT	Hémisphérique	



Paramètres actifs

STANDARD	GPS / QZSS / Galileo	GLONASS
BANDE(S) (MHZ)	1575	1602
FRÉQUENCE(S) (MHZ)	1575.42	1598-1606
TAILLE DU PATCH (MM)	25 × 25 × 4	
PERTE DE RETOUR (DB)	<=-15 dB	
VSWR	< = 1,4:1 dB	
IMPÉDANCE	50	
RAYONNEMENT	Hémisphérique	
POLARISATION	RHCP	
FILTRE SAW	préfiltre	
GAIN ACTIF (DB)	28 à 2,7 V	
FACTEUR DE BRUIT (DB)	1,8 à 2,7 V	
TENSION (V)	1.5 - 3.6	
COURANT (MA)	9 @2.7V	
REJET HORS BANDE (DB)	~43	
ESD PROTECTION	6	
CONNECTEUR	Norme(s) SMA-Male (autres connecteurs disponibles)	
LONGUEUR DU CÂBLE	300 cm standard (toute longueur de câble disponible)	
TYPE DE CÂBLE	Norme(s) RG174 (autres câbles disponibles)	

Conditions de mesure de l'antenne :

- Montée sur 30 × 30 × 0,25 cm PLAQUE ABS
- 200 cm de câble RG174
- Mesurée dans une chambre anéchoïque 3D certifiée CTIA

SPÉCIFICATIONS

TYPE DE MONTAGE	Support à vis / Traversant
DIMENSIONS (MM)	Ø 52 × 17,5
COUPLE DE SERRAGE MAXIMAL (NM)	4 Nm
TYPE ALÉATOIRE	Asa



COULEUR ALÉATOIRE	Noir
BASE D'ANTENNE	Asa
T° DE FONCTIONNEMENT (°C)	-40 à +85
T° DE STOCKAGE (°C)	-40 à +85
INDICE(S) DE PROTECTION	IP69K
CERTIFICATION(S)	RoHS

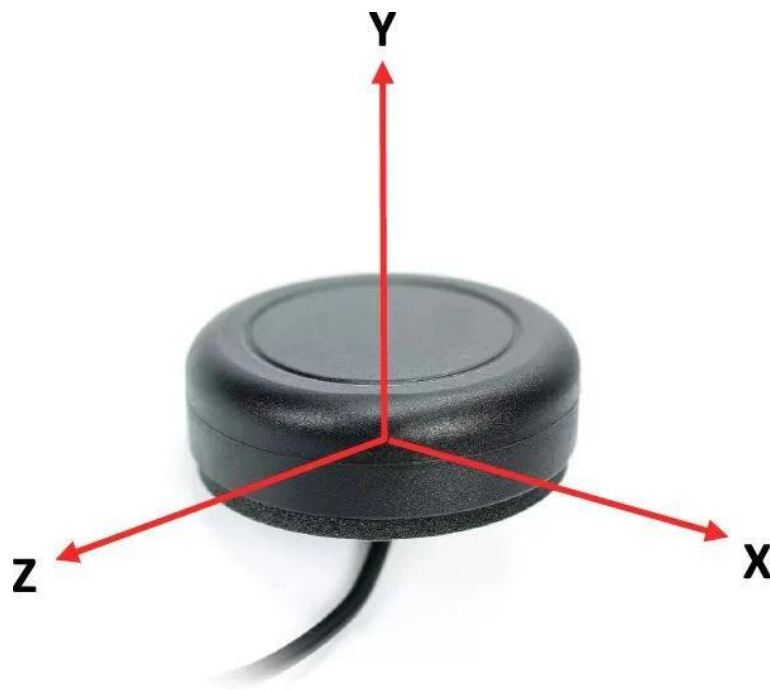
ENVIRONNEMENT

Cette gamme d'antenne est fabriquée sans matières dangereuses tout en maintenant une conformité totale avec REACH et RoHS.

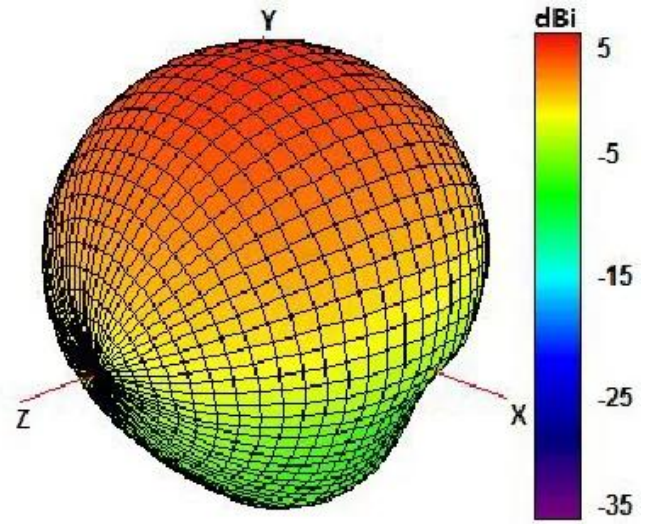
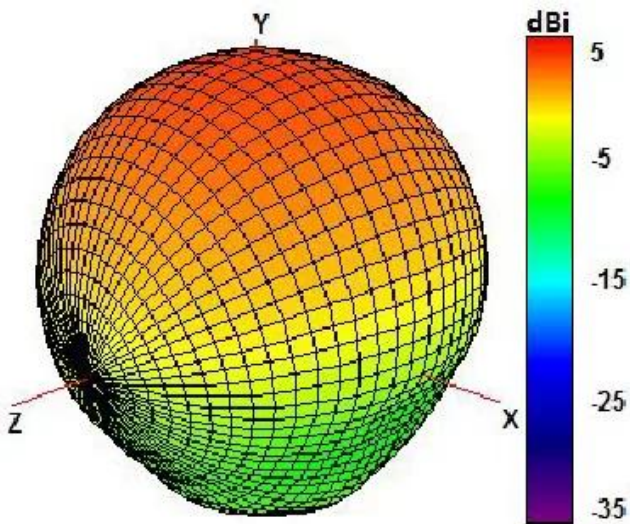




MESURES



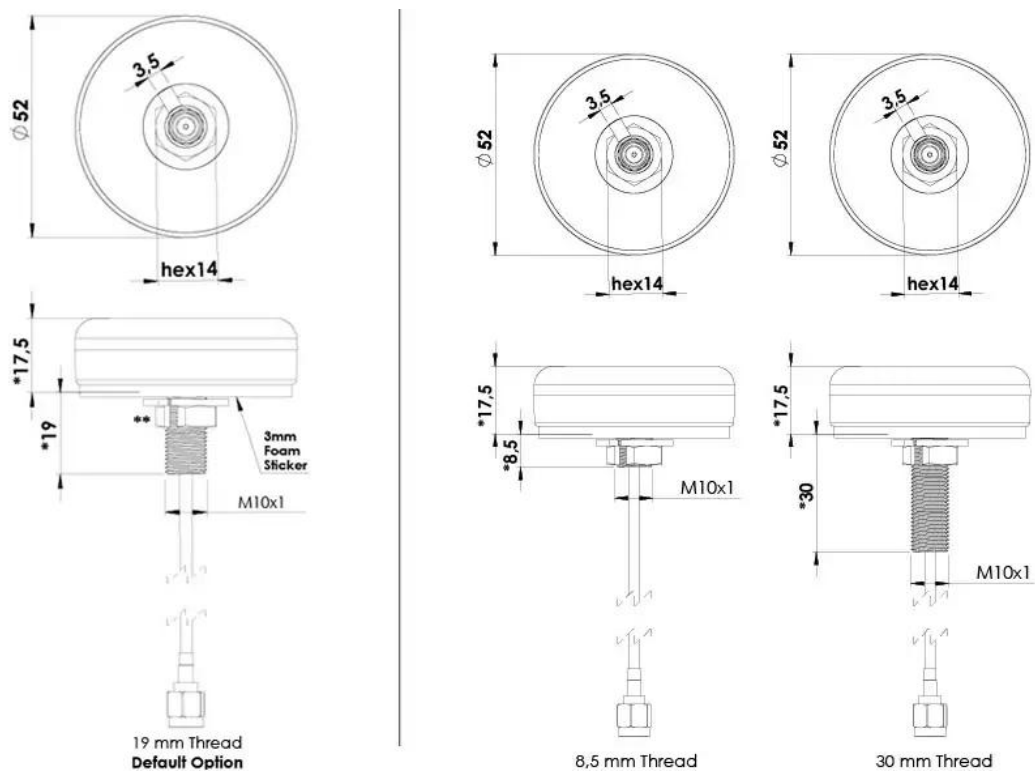
Radiation pattern reference



1575 MHz and 1600 MHz Radiation pattern

Montage par défaut

Autres options de montage



*Dimensions après montage

**Max. Torque= 4 Nm