



## Antenne GPS/GNSS QZSS Galileo hémisphérique traversante IP69K | 3.9dBiC / 32dB@5V

Référence GC-4701B-TH19

Gain	3.9dBi / 32dB @ 5V
Connecteurs	SMA (M)
Dimensions (mm)	Ø 52 × 17.5
T° de fonctionnement	-40°C à +85°C

L'antenne GC-4701B est conçue pour les normes GPS/GNSS, QZSS et Galileo. Elle fonctionne sur la bande 1575MHz et peut maintenir un gain actif de 32dB@5V avec une efficacité de 69%.

### INSTALLATION / ENVIRONNEMENT

Fabriquée en ASA stable aux UV, elle fonctionne à des températures comprises entre -40C et +85C.

Sa certification IP69K lui apporte une protection maximum contre la poussière et la pénétration de l'eau tout en lui permettant une utilisation aussi efficace en intérieur qu'en extérieur.

Mesurant Ø52 × 17.5 mm, son installation est simple et rapide grâce à son support à visser de haute qualité.

Cette antenne est livrée en standard avec un connecteur SMA-Mâle et un câble RG174 de 300 cm, entièrement personnalisables sur demande.

Cette gamme d'antenne est fabriquée sans matières dangereuses tout en maintenant une conformité totale avec REACH et RoHS.





## CARACTÉRISTIQUES

### Paramètres passifs

NORMES	GPS/QZSS/Galileo
BANDES (MHZ)	1575
FRÉQUENCE(S) (MHZ)	1575.42
TAILLE DU PATCH (MM)	25 × 25 × 4
PERTE DE RETOUR (DB)	~-25dB
VSWR	~1.1:1dB
EFFICACITÉ (%)	~69
GAIN MAXIMAL (DBIC)	~3,9
GAIN MOYEN (DB)	~-1.6
IMPÉDANCE (OHMS)	50
RAYONNEMENT	Hémisphérique
RAPPORT AXIAL (DB)	3 maximum
POLARISATION	RHCP

### Paramètres actifs

NORMES	GPS/QZSS/Galileo
BANDES (MHZ)	1575
FRÉQUENCE(S) (MHZ)	1575.42
IMPÉDANCE (OHMS)	50
RAYONNEMENT	Hémisphérique
GAIN ACTIF (DB)	32dB @ 5V
TENSION (V)	1.8 - 5.0
COURANT (MA)	5 @ 1,8 V / 13 mA @ 3,3 V / 25 mA @ 5 V
CONSOMMATION ÉLECTRIQUE (MW)	138 maximum
CONNECTEUR	Norme(s) SMA-Mâle (autres connecteurs disponibles)
LONGUEUR DE CÂBLE (M)	Norme(s) de 300 cm (autres longueur de câble disponible)
TYPE DE CÂBLE	Norme(s) RG174 (autres câbles disponibles)

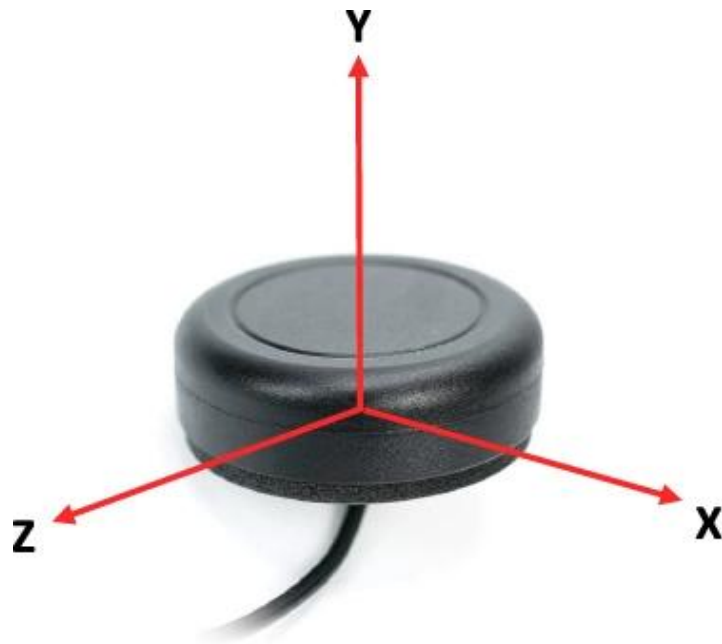


## SPÉCIFICATIONS

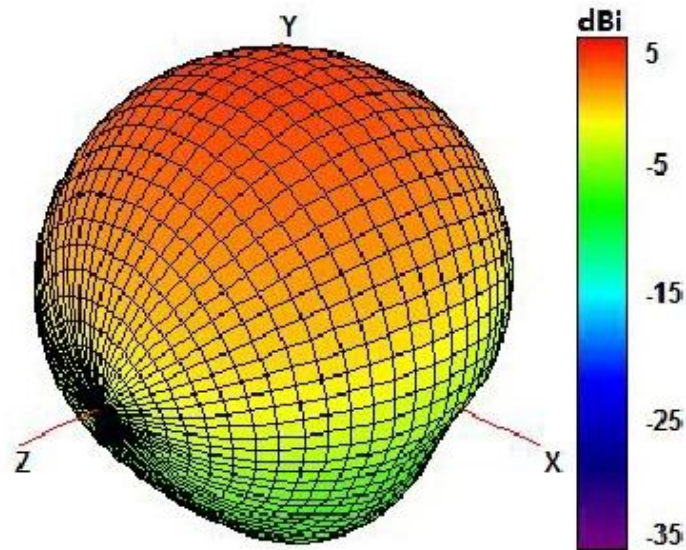
TYPE DE MONTAGE	Traversant / À visser
DIMENSIONS (MM)	Ø 52 × 17,5
MATÉRIAU RADÔME	ASA
COULEUR RADÔME	Noir
BASE D'ANTENNE	ASA
T° DE FONCTIONNEMENT (C)	-40 à +85
T° DE STOCKAGE (C)	-40 à +85
INDICE(S) DE PROTECTION	IP69K
CERTIFICATION(S)	RoHS



## MESURES



Radiation pattern reference

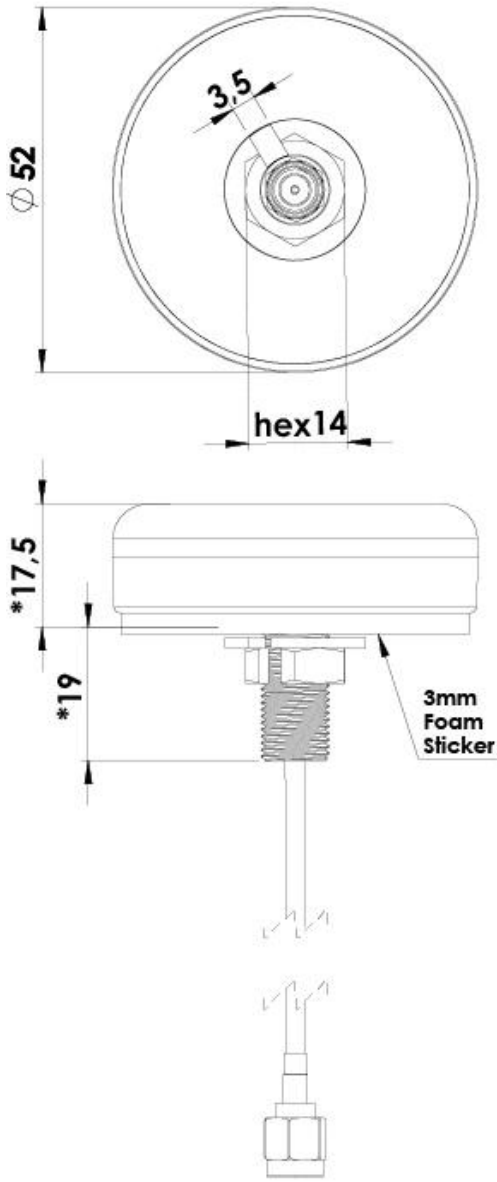


1575 MHz Radiation pattern



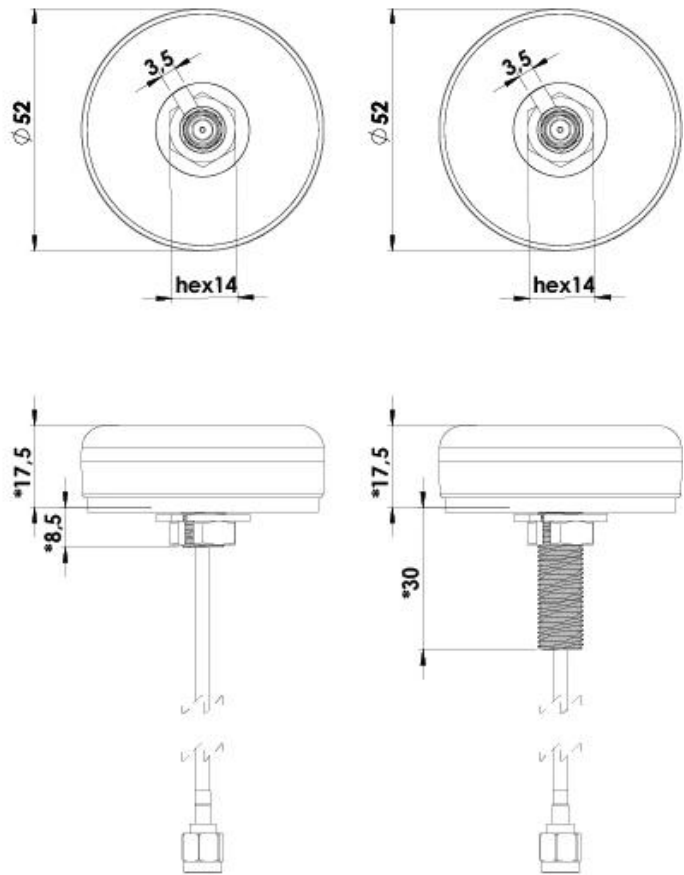
SCHÉMA(S)

### Default Thread Option



**4701B-TH19**  
19 mm Thread  
Default Option

### Other Thread Options available



**4701B-TH8,5**  
8,5 mm Thread

**4701B-TH30**  
30 mm Thread

**\*Dimensions after mounting**