



## Antenne IoT 868-915MHz LoRa/Sigfox LPWA à visser omnidirectionnelle | 2.3 à 3.3dBi

Référence GC-W1115-011

Gain	2.3dBi à 3.3dBi
Connecteur	SMA (M)
Dimensions (mm)	135 × 19 × 10
T° de fonctionnement	-40°C à +85°C

### ANTENNE COMPACTE HAUTE PERFORMANCE

L'antenne articulée GC-W1115-011 est adaptée aux technologies 868-915MHz, Sigfox, LoRa®, LPWA, RFID, ZigBee et ISM tout en restant rétrocompatible sur les fréquences de 863 MHz à 928 MHz.

Cette antenne puissante combine un gain et une efficacité élevés pour des performances optimales.

Son connecteur articulé permet des ajustements de position de 0, 45° et 90° avec une rotation de 360 degrés.

Compacte (135 × 19 × 10 mm), cette antenne est fabriquée avec un matériau ABS de haute qualité, stable aux UV, qui résiste aux produits chimiques corrosifs, aux impacts physiques et à des températures comprises entre -40°C et +85°C

Indépendante du plan de masse, l'antenne GC-W1115-011 ne nécessite pas de mise à la terre et peut être installée verticalement ou horizontalement.

Elle est livrée avec un connecteur SMA-mâle en standard, personnalisable sur demande.

### SPÉCIFICATIONS

TYPE DE MONTAGE	A visser directement
DIMENSIONS (MM)	135 × 19 × 10
MATÉRIAU RADÔME	ASA
COULEUR RADÔME	Noir
CONNECTEUR	Charnière pivotante
T° DE FONCTIONNEMENT (C)	-40 to +85
T° DE STOCKAGE (C)	-40 to +85
CERTIFICATIONS	RoHS



## CARACTÉRISTIQUES

NORMES	ZigBee, ISM, SIGFOX, LoRa	
BANDE(S) (MHZ)	868	915
FRÉQUENCE(S) (MHZ)	863-870	902-928
PERTE DE RETOUR (DB)	~-15.1	~-6.1
VSWR	~1.5:1	~3.0:1
EFFICACITÉ (%)	~70.0	~70.9
GAIN DE CRÊTE (DBI)	~2.3	~3.3
GAIN MOYEN (DB)	~-1.6	~-1.5
IMPÉDANCE (OHMS)	50	
POLARISATION	Linéaire	
RAYONNEMENT	Omnidirectionnel	
PUISSANCE D'ENTRÉE MAX. (W)	25	
CONNECTEUR	SMA-Mâle Standard	

Conditions de mesure de l'antenne :

- Espace libre
- Mesurée dans une chambre anéchoïque certifiée CTIA 3D

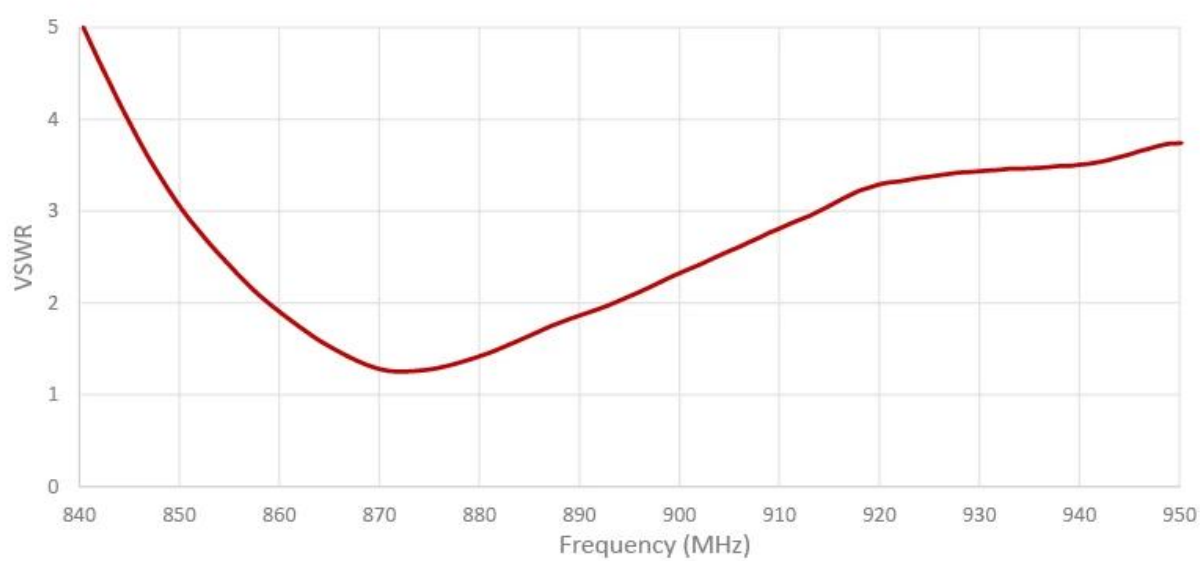
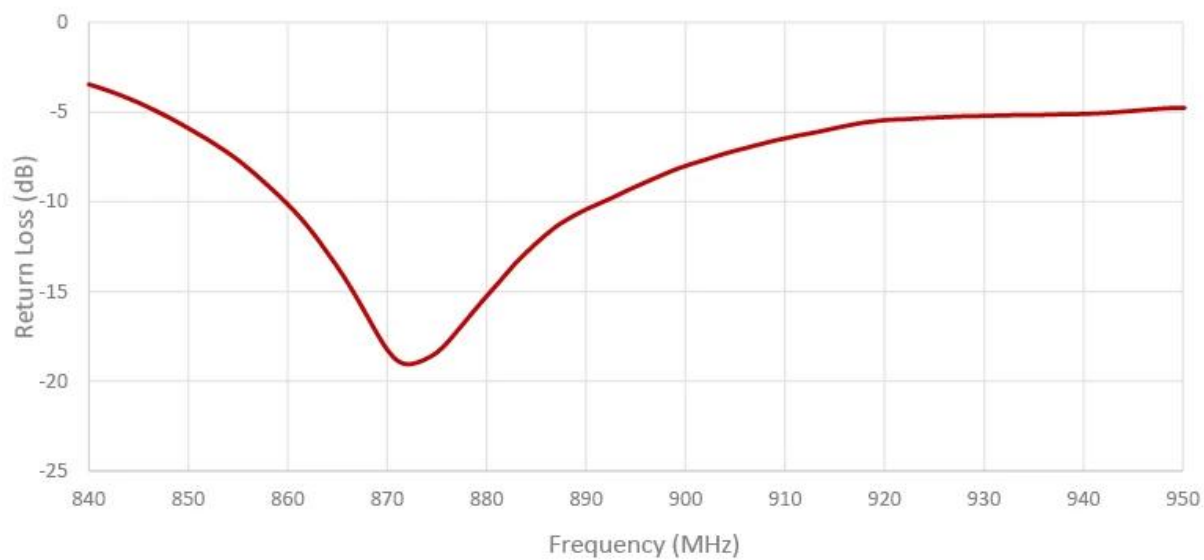
## ENVIRONNEMENT

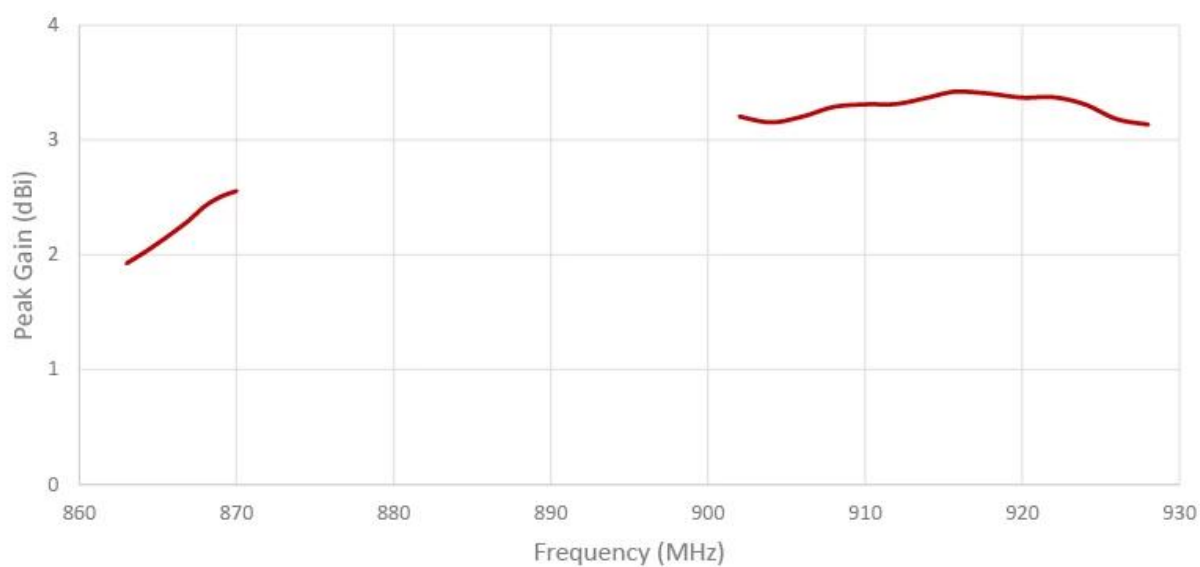
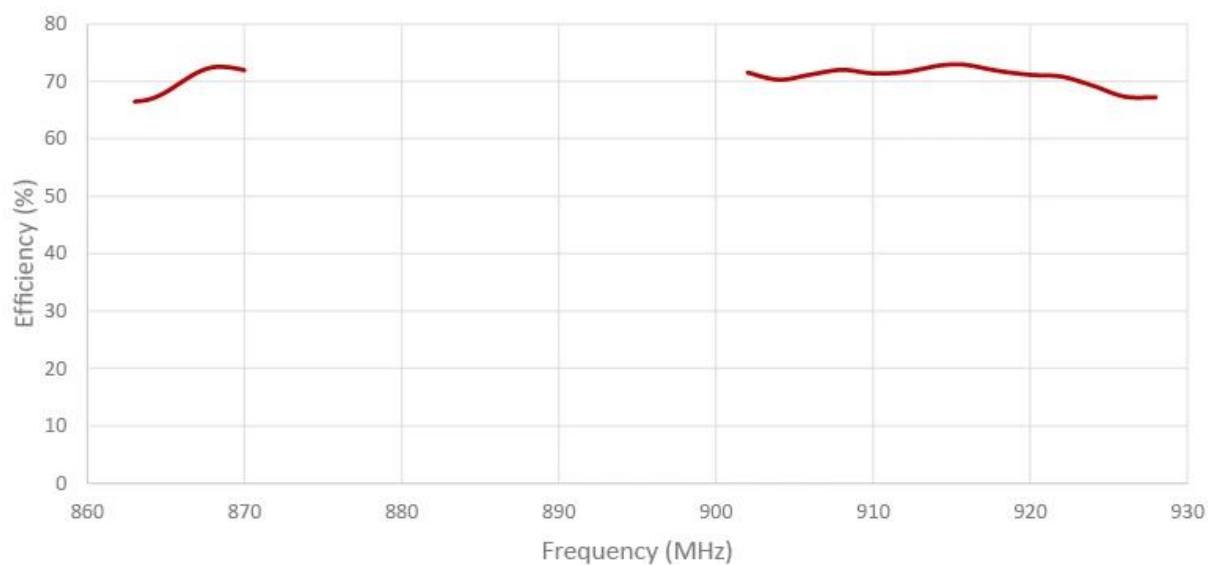
Cette gamme d'antenne est fabriquée sans matières dangereuses tout en maintenant une conformité totale avec REACH et RoHS.

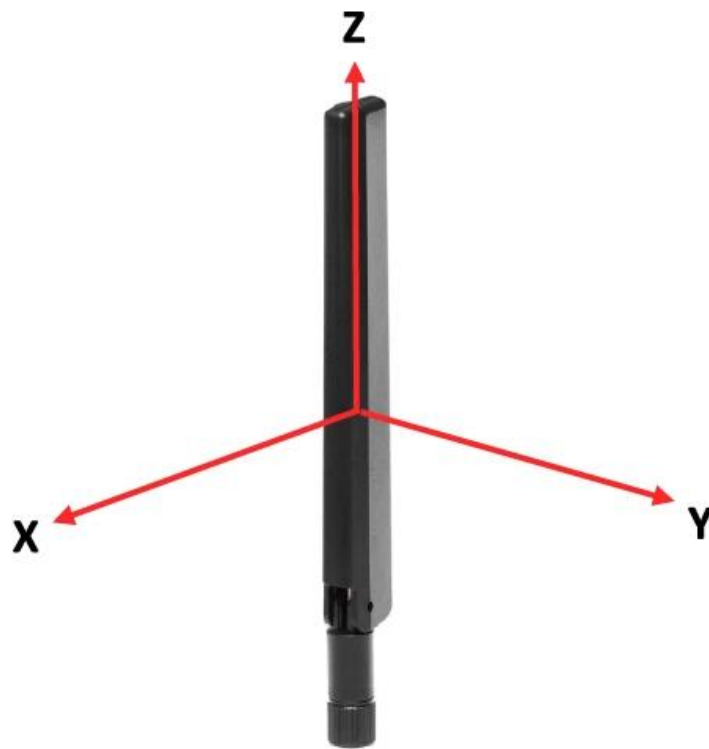
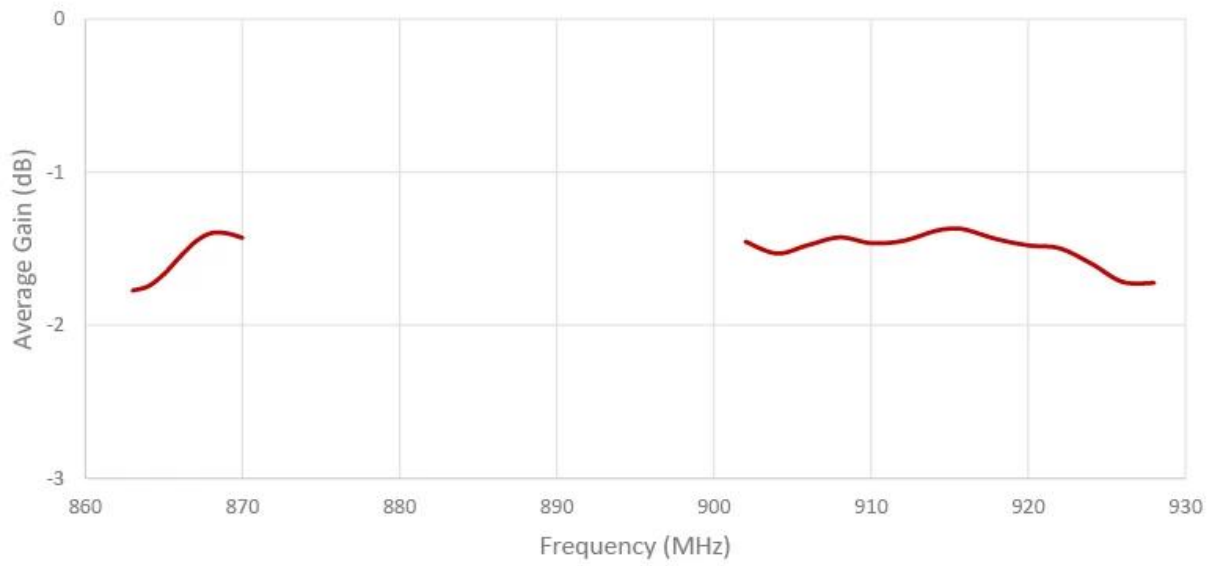




## MESURES







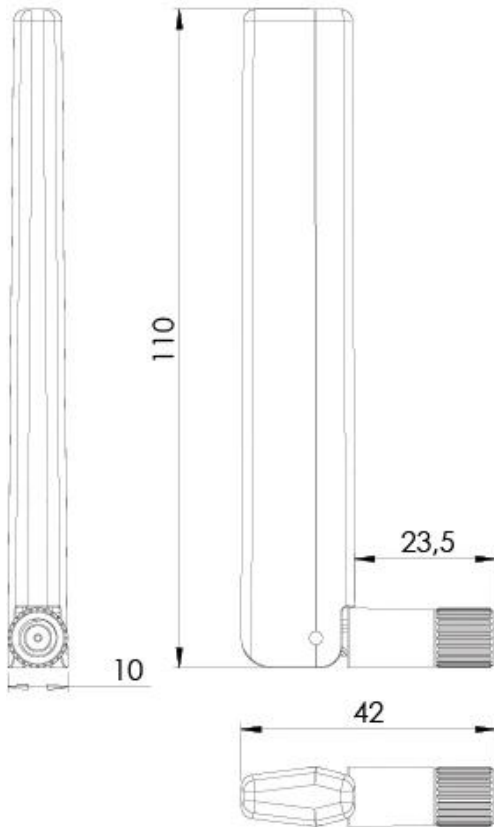
Radiation pattern reference



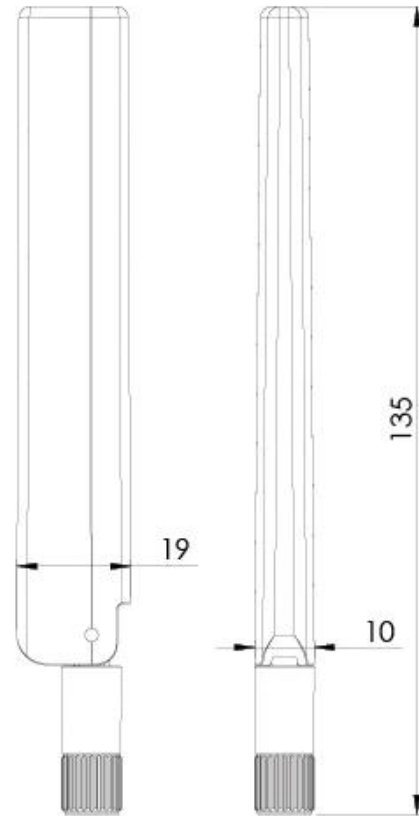
## SCHÉMAS



### Right Angle position



### Straight position



### 45° Angle position

