



Antenne Iridium IP67 traversante hémisphérique | 3.5dBic

Référence GC-6026B

Gain	3.5dBic
Connecteur	SMA (M)
Dimensions (mm)	80 × 76 × 13
T° de fonctionnement	-40°C à +85°C

CARACTÉRISTIQUES

BANDES (MHZ)	1621
FRÉQUENCES (MHZ)	1616-1627
PERTE DE RETOUR (DB)	~-15.6
VSWR	~1.4:1
EFFICACITÉ (%)	~70
GAIN DE CRÊTE (DBIC)	~3.5
GAIN MOYEN (DB)	~-1.1
IMPÉDANCE (OHM)	50
RAPPORT AXIAL (DB)	3 Max
RADIATION	Hémisphérique
POLARISATION	RHCP
CONNECTEUR	SMA-Male Standard (autres connecteurs disponibles)
LONGUEUR DE CÂBLE	300 cm standard (toute longueur de câble disponible)
TYPE DE CÂBLE	LMR100 Standard (autres câbles disponibles)

Conditions de mesure de l'antenne :

- Montée sur un plan de masse de 70 × 70 mm / aucun câble
- Mesurée dans une chambre anéchoïque CTIA 3D certifiée



SPÉCIFICATIONS

TYPE DE MONTAGE	Traversante / Montage à vis
DIMENSIONS (MM)	80 × 74 × 14,7
COUPLE DE SERRAGE MAX. (NM)	5 Nm
MATÉRIAU	ABS
COULEUR	Noir
BASE	ABS
T° DE FONCTIONNEMENT (°C)	-40 à +85
T° DE STOCKAGE (°C)	-40 à +85
CERTIFICATION	Certifiée Iridium, IP67
CONFORMITÉ	RoHS

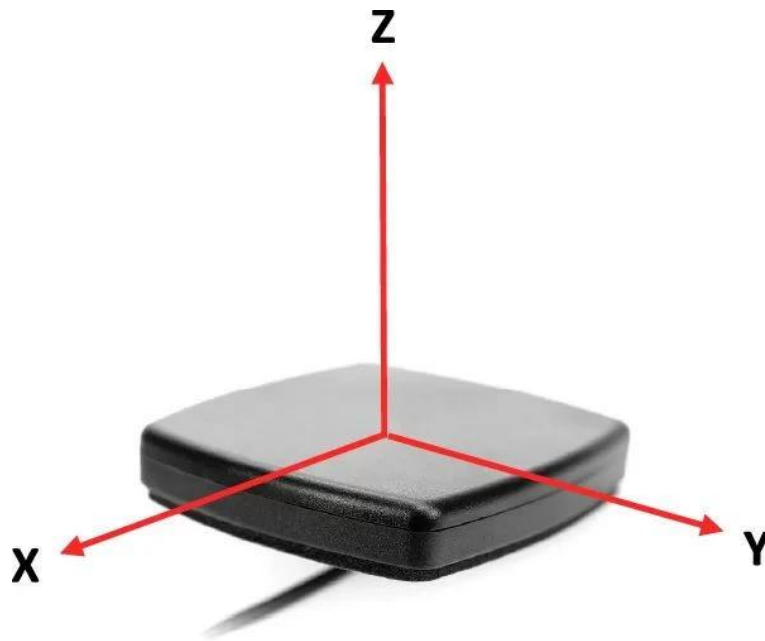
ENVIRONNEMENT

Cette gamme d'antenne est fabriquée sans matières dangereuses tout en maintenant une conformité totale avec REACH et RoHS.

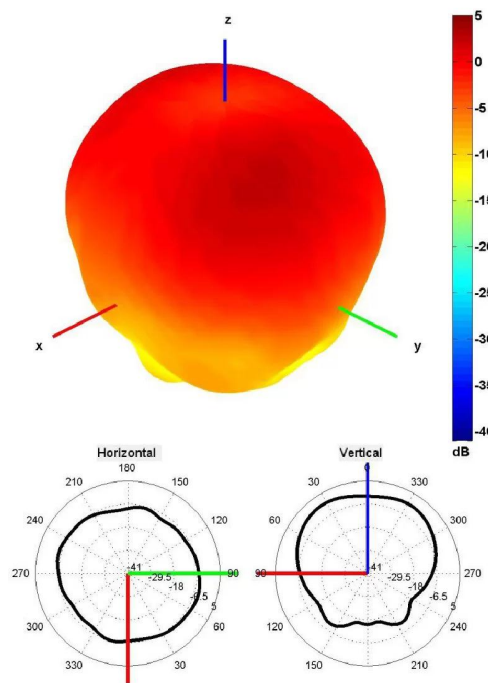




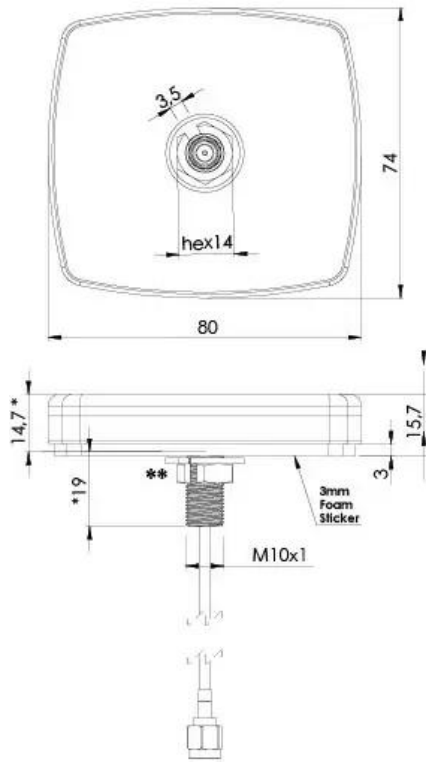
MESURES



Radiation pattern reference



1621 MHz Radiation pattern



Autres options de montage disponibles

