



Antenne marine combinée GNSS préfiltre GPS/QZSS/Glonass/Galileo AIS/VHF | 23/24dB

Référence GC-9637JBWGF

Gain	23 à 24dBi
Connecteurs	SMA (M)
Dimensions (mm)	248 x 110 x 74
T° de fonctionnement	-40°C à + 85°C

Ancienne référence : GC-9237

CARACTÉRISTIQUES

Câble 1

PARAMÈTRES	Antenne AIS
BANDE(S) (MHZ)	162 MHz
FRÉQUENCE(S) (MHZ)	162
PERTE DE RETOUR (DB)	~-12,0
VSWR	~1,6:1
IMPÉDANCE (OHM)	50
POLARISATION	linéaire
RAYONNEMENT	Omnidirectionnel
PUISSANCE D'ENTRÉE MAX. (W)	25
CONNECTEUR	Norme SMA-Mâle (autres connecteurs disponibles)
LONGUEUR DU CÂBLE	300 cm standard (toute longueur de câble disponible)
TYPE DE CÂBLE	Norme RG58W (autres câbles disponibles)



Câble 2

PARAMÈTRES	Antenne GPS	GLONASS
BANDE(S) (MHZ)	1575	1602
FRÉQUENCE (MHZ)	1575.42	1598-1610
PERTE DE RETOUR (DB)	<-15	
VSWR	<1.4:1	
IMPÉDANCE	50	
RAYONNEMENT	Hémisphérique	
POLARISATION	RHCP	
FILTRE SAW	Préfiltre	
GAIN ACTIF (DB)	23 @ 3V / 24 @ 5V	
FACTEUR DE BRUIT (DB)	1.2	
TENSION (V)	2.7 - 5.5	
COURANT (MA)	15 - 25	
CONSOMMATION D'ÉNERGIE (MW)	40 - 137	
CONNECTEUR	Norme SMA-Mâle (autres connecteurs disponibles)	
LONGUEUR DU CÂBLE	300 cm standard (toute longueur de câble disponible)	
TYPE DE CÂBLE	Norme RG58W (autres câbles disponibles)	



SPÉCIFICATIONS

TYPE DE MONTAGE	Vis / poteau / Support adhésif
DIMENSIONS (MM)	248 × 110 × 74
MATÉRIAU RADÔME	ASA
COULEUR RADOME	Blanc
BASE D'ANTENNE	ASA
T° DE FONCTIONNEMENT (°C)	-40 à +85
T° DE STOCKAGE (°C)	-40 à +85
INDICE(S) DE PROTECTION	IP67
CERTIFICATION(S)	RoHS

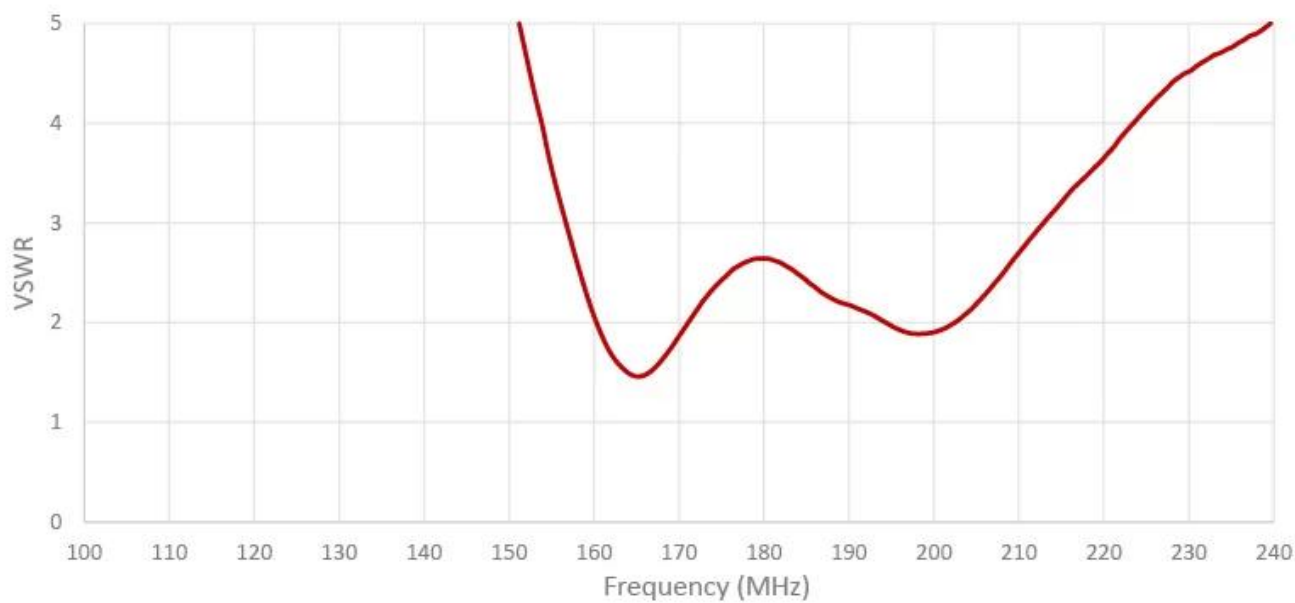
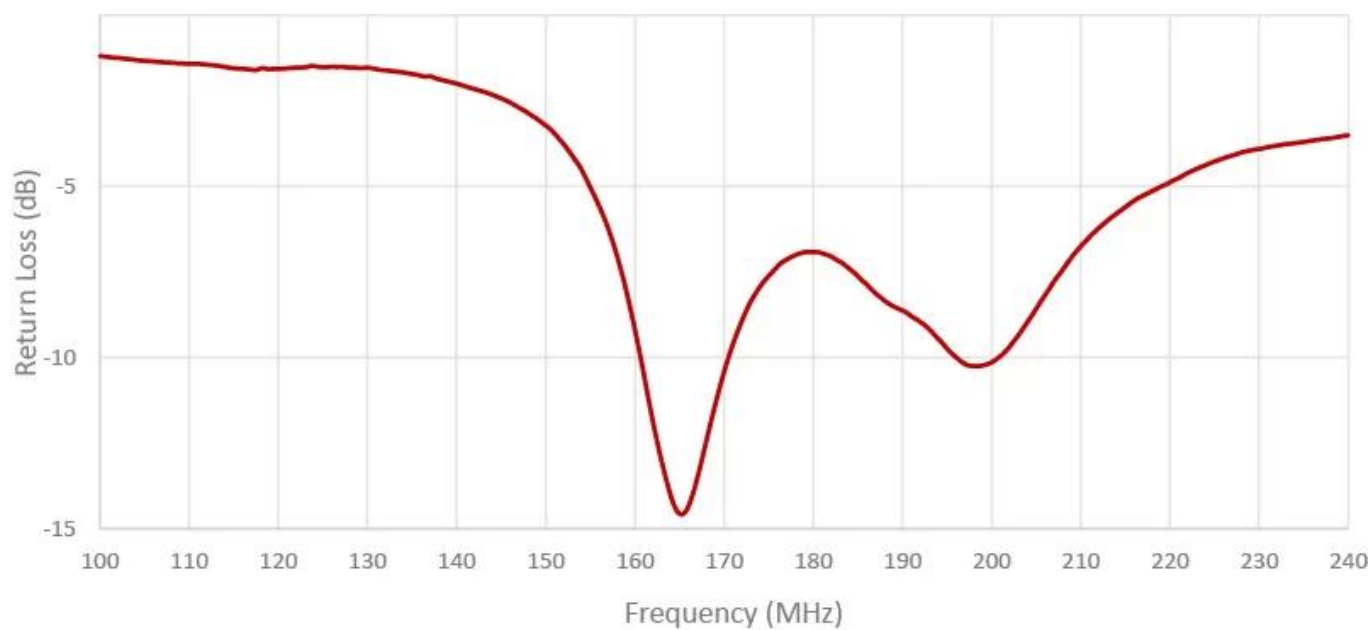
ENVIRONNEMENT

Cette gamme d'antenne est fabriquée sans matières dangereuses tout en maintenant une conformité totale avec REACH et RoHS.





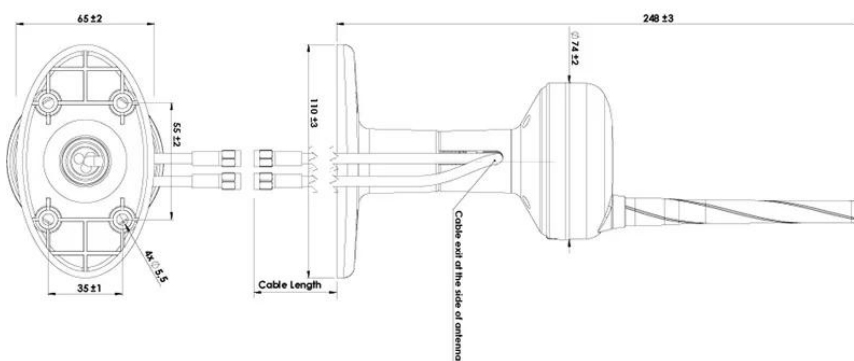
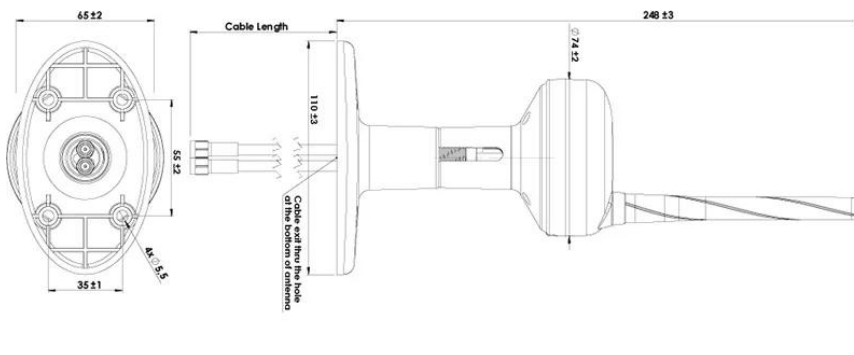
MESURES



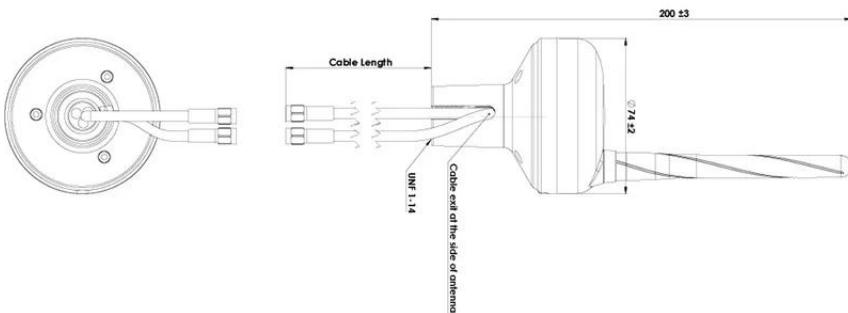
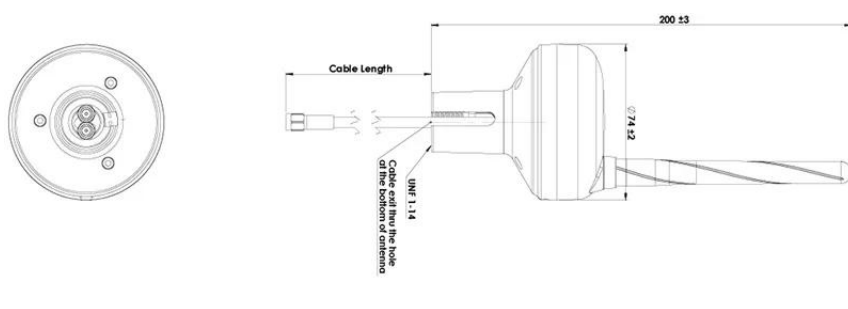


SCHÉMAS

Options de montage par vis

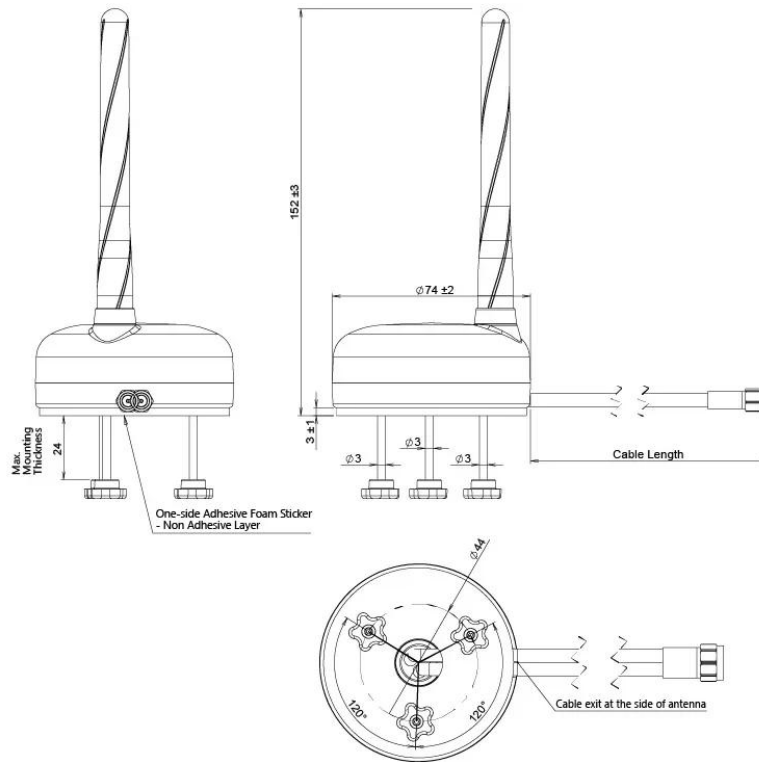


Options de montage sur mât





Option de montage par vis



Option de montage adhésif

