



## Antenne NFC en polymère flexible (PCB), adhésive, omnidirectionnelle | 13.56 MHz

Référence GC-F0155P

Bande	13.56 MHz
Matériaux	Polymère flexible
Dimensions (mm)	25 × 25 × 0.2
T° de fonctionnement	-40°C à +85°C

L'antenne NFC GC-F0155P est compacte et ultra fine (seulement 25 × 25 × 0.2 mm) et fabriquée en polymère flexible résistant à des températures comprises entre -40°C et +85°C.

Indépendante du plan de masse et dotée d'un adhésif de haute qualité, elle s'installe sans difficulté et sur le long terme.

Livrée avec 300mm de câble AWG28 et un connecteur Molex Pico-Lock en standard mais pour répondre à toutes les exigences, GigaConcept propose la personnalisation du câble et du connecteur sur demande.

### ENVIRONNEMENT

Cette gamme d'antenne est fabriquée sans matières dangereuses tout en maintenant une conformité totale avec REACH et RoHS.





## SPÉCIFICATIONS

TYPE DE MONTAGE	Adhésif
DIMENSIONS (MM)	25 × 25 × 0.2
TYPE D'ADHÉSIF	3M 467
MATÉRIAU	Polymère flexible
T° DE FONCTIONNEMENT (C)	-40 à +85
T° DE STOCKAGE (C)	-40 à +85
CERTIFICATION(S)	RoHS

## CARACTÉRISTIQUES

NORME	NFC
BANDE	13.56 MHz
DISTANCE DE LECTURE (MM)	25
FRÉQUENCE D'AUTO-RÉSONANCE	100 MHz
INDUCTANCE (MH)	~1.0
RÉSISTANCE (OHMS)	~1.6
FACTEUR Q	45
IMPÉDANCE (OHMS)	50 / 75
VALEUR Q CORRESPONDANTE	5-25
CONNECTEUR	5037640201
LONGUEUR DE CÂBLE	300 mm
TYPE DE CÂBLE	AWG28

### Conditions de mesure de l'antenne :

- Montée sur un plan en ABS de 30 × 30 × 0.25 cm
- 300 mm de câble AWG28



## CORRESPONDANCE DES VALEURS RÉSEAU

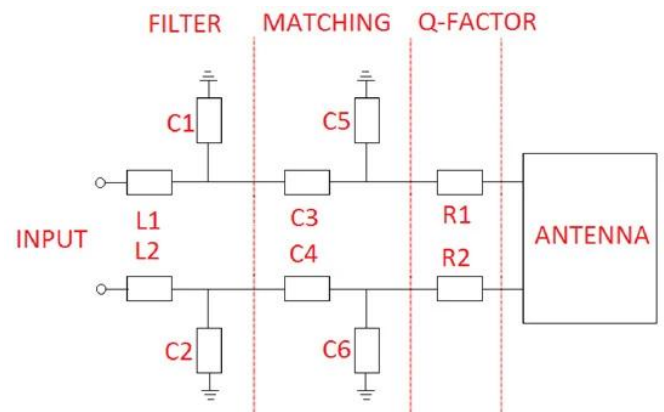
L1=L2: 560 nH

C1=C2: 180 pF

C3=C4: 35 pF

C5=C6: 280 pF

R1=R2: 0 Ohm



## SCHÉMA(S)

