



Caméra radar 3D technologie LAPI/LPR, IP/PoE, 5MP Zoom Optique x12 - IP67 IK10

Référence XMI-MS-C5366-X12LVPC

- Technologie 3D / Fonction LAPI + IA
- Détection simultanée sur 4 voies / 32 véhicules
- Taux de rafraîchissement : 100 ips
- Plage de détection de la vitesse : jusqu'à 200 km/h
- Précision de détection de la vitesse : ± 0.36 km/h
- Distance de détection : jusqu'à 90m
- Distance IR : 180m
- Objectif AF 12x (5.3 ~ 64mm) / 4x (8 ~ 32mm)
- Alimentation PoE / DC

CAMÉRA RADAR IP HAUTE PERFORMANCE

La caméra Radar MS-C5366-X12LVPC dispose d'une technologie de détection 3D intelligente et du système LAPI (Lecture Automatique des Plaques d'Immatriculation).

Dotée d'un capteur d'image SONY 5 mp 1/2", sa mise au point automatique 4x/12x, sa fréquence d'images élevée de 100 ips et sa qualité 4K fournissent des images ultra-haute définition et sans latence permettant d'offrir des clichés claires et d'une grande netteté, même sous des conditions de faible luminosité et de longues distances.

Soutenue par une intelligence artificielle, cette caméra Radar est capable de surveiller jusqu'à 32 véhicules en simultanément sur 4 voies de circulation.

Le module radar, directement intégré à la caméra, permet une installation facile dans toutes les conditions.

Localisation radar **3D**

Jusqu'à **90m** de portée

Jusqu'à **200km/h** de détection

Taux de reconnaissance de **95%**

Capable de surveiller jusqu'à **4 voies** de circulation

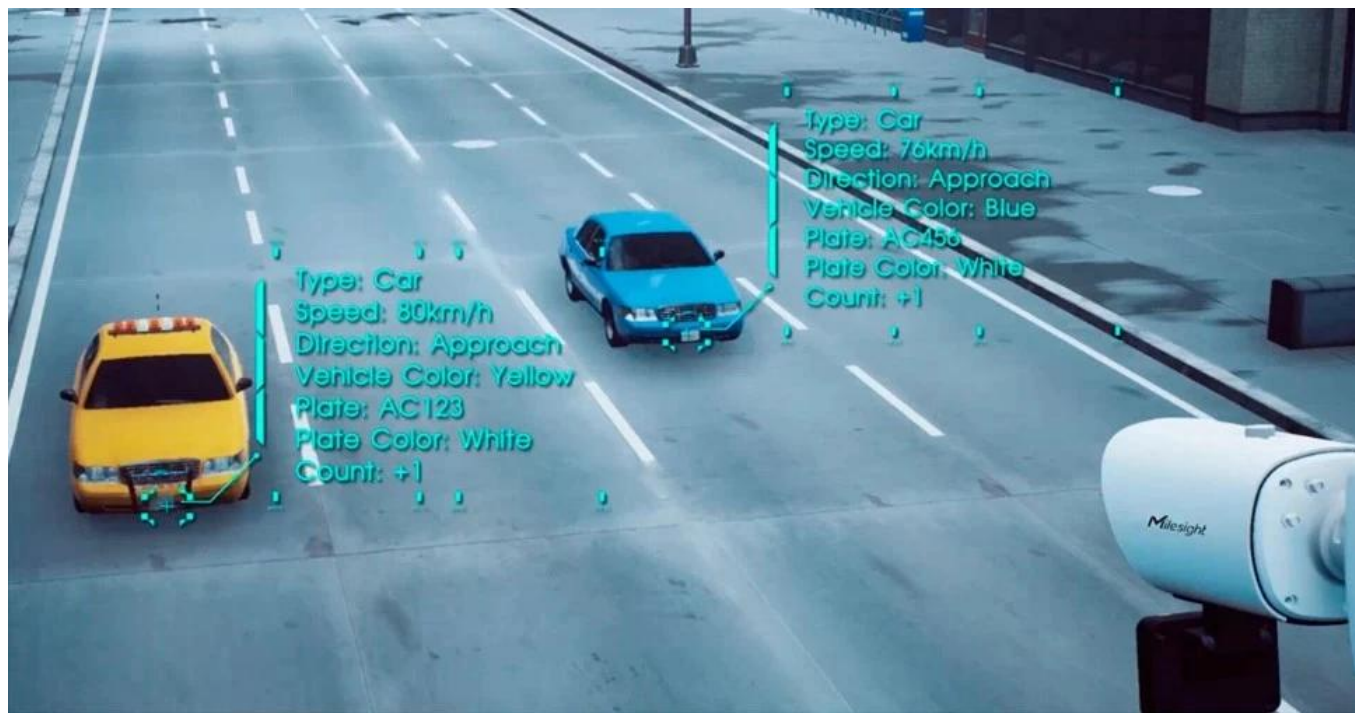
Détecte jusqu'à **32** véhicules en simultanément

Technologie **LAPI**
Lecture automatique des plaques d'immatriculation

Avec une portée de 90m, le système permet de déterminer la vitesse, la direction, la distance et l'angle des véhicules.



Le système LPR embarqué détecte et enregistre tous types de plaques d'immatriculation (y compris les plaques étrangères) et l'intelligence artificielle permet de reconnaître le type de véhicule (bus, camion voiture, etc.), les couleurs (plaque et véhicule), la vitesse (jusqu'à 200km/h) et la direction.



RECONNAISSANCE DES CARACTÉRISTIQUES DU VÉHICULE





GESTION DES FAUSSES ALARMES

Une fausse alarme est une fausse détection de cible causé par le bruit, l'environnement, ou par des interférences qui dépassent le seuil de détection.

Grâce à ses capacités, le radar peut filtrer intelligemment les objets pour se concentrer sur la reconnaissance de véhicules et fournir des informations précises dans toutes les conditions météorologiques, de jour comme de nuit, sans que la détection ne soit affectée par les gouttes de pluie ou les insectes, les feuilles en mouvement ou les faisceaux lumineux.



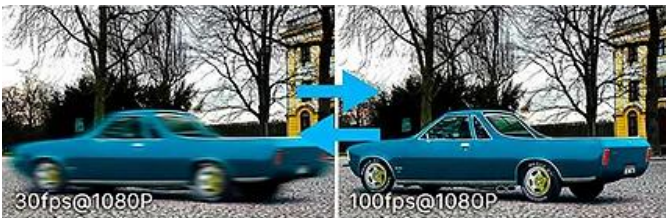
ALGORITHME INTELLIGENT



Intégrée dans les caméras, la fonction LAPI détecte et capture automatiquement les plaques d'immatriculation en temps réel et les compare à une liste prédéfinie, puis prend les mesures appropriées telles que la génération d'une alerte.

UNE QUALITÉ D'IMAGE SUPÉRIEURE

Taux de rafraîchissement de 100 images par seconde



Avec une fréquence de 100 images par seconde, la caméra peut capturer des images nettes d'un objet en mouvement.

Super WDR Pro 140dB



Avec trois images par ligne et la réduction du bruit, le Super WDR Pro 140dB permet d'obtenir plus de détails sur les sujets en mouvement.



PRISE EN CHARGE SIP/VOIP

La caméra radar AI 12x Pro Bullet Plus est dotée d'une fonction SIP/VoIP de pointe et d'un streaming vidéo pour les téléphones mobiles et tablettes.

IP67 ET IK10

Son excellente étanchéité aux intempéries (IP67) et sa résistance contre le vandalisme (IK10) protège la caméra contre les conditions météorologiques les plus mauvaises et les impacts ou tentatives de dégradations.

POINTS FORTS

- Technologie 3D
- Fonction LAPI / LPR
- Détection simultanée sur 4 voies de circulation
- Jusqu'à 1000 enregistrements dans la caméra
- Taux de reconnaissance de 95%
- Précision du radar : 99%
- Plage de détection vitesse : $\pm 5\text{km/h}$ à $\pm 200\text{km/h}$
- Précision de détection vitesse : $\pm 0.36\text{km/h}$
- Distance de détection : jusqu'à 90m
- Hauteur d'installation : 1.5 ~ 7m
- Précision de la mesure de l'angle : $\pm 0.5^\circ$
- Zoom optique X12 (5MP)
- Taux de rafraîchissement : 100 ips
- Super WDR 140dB
- Alimentation PoE / DC
- Indices de protection IP67 / IK10

SPÉCIFICATIONS

CAMÉRA

CAPTEUR D'IMAGE	CMOS à balayage progressif 1/2,8"
ÉCLAIRAGE	<ul style="list-style-type: none"> • Couleur : 0,005 Lux@F1.2 • Couleur : 0,008 Lux@F1.6 • N/B : 0 Lux avec IR activé
WDR (WIDE DYNAMIC RANGE)	Super WDR 140dB
TEMPS D'OBTURATION	1/100000s~1s
DISTANCE IR	Jusqu'à 180m
MODE JOUR/NUIT	• Automatique / Personnalisable
S/N (RAPPORT DE SIGNAL SUR BRUIT)	>55dB

LENTILLE

MODÈLE	<ul style="list-style-type: none"> • 5,3 ~ 64 mm • Zoom optique 12x (5MP)
CHAMP DE VISION	H57°~H4° / D69°~D5° / V44°~V1°
MONTURE D'OBJECTIF	Φ14



MISE AU POINT Automatique / Manuel

OUVERTURE F1.6 ~ F2.8

CONTRÔLE DE L'IRIS Automatique

LAPI (LECTURE AUTOMATIQUE DES PLAQUES D'IMMATRICULATION)

MAX. VITESSE DU VÉHICULE 200km/h

PRÉCISION DE LA RECONNAISSANCE >95%

COUVERTURE Prend en charge la détection simultanée de 4 régions

LISTE BLANCHE/NOIRE Jusqu'à 1000 enregistrements à l'intérieur de la caméra

RADAR

FRÉQUENCE 60 GHz, 61 ~ 62 GHz

TAUX DE DÉTECTION >99% (embouteillage >95%)

COUVERTURE DES VOIES 1 à 4 voies (reconnaissance individuelle \geq 95% avec 4 voies)

COUVERTURE DE VÉHICULES Jusqu'à 32

PLAGE DE DÉTECTION DE VITESSE 5km/h à 200km/h

DÉTECTION DE VITESSE 0.36km/h

PORTÉE Jusqu'à 90m

PRÉCISION DE LA DÉTECTION ± 0.4 m

PRÉCISION DE L'ANGLE DE DÉTECTION $\pm 0,5^\circ$

HAUTEUR D'INSTALLATION 2 ~ 7m

VIDÉO

RÉSOLUTION MAXIMUM DE L'IMAGE 2592 \times 1944

FLUX PRIMAIRE
 60Hz :
 • 30 Fps @ (2592 \times 1944)
 • 45 Fps @ (2048 \times 1536)
 • 60 Fps @ (1920 \times 1080, 1280 \times 960, 1280 \times 720, 704 \times 576)

50Hz :
 • 25 Fps @ (2592 \times 1944)
 • 45 Fps @ (2048 \times 1536)
 • 50 Fps @ (1920 \times 1080, 1280 \times 960, 1280 \times 720, 704 \times 576)

FLUX SECONDAIRE
 60Hz : 30 Fps @ (704 \times 576, 640 \times 480, 640 \times 360, 352 \times 288, 320 \times 240, 320 \times 192, 320 \times 180)
 50Hz : 25 Fps @ (704 \times 576, 640 \times 480, 640 \times 360, 352 \times 288, 320 \times 240, 320 \times 192, 320 \times 180)



FLUX TERTIAIRE	60Hz : 30 Fps @ (1920 × 1080, 1280 × 720, 704 × 576, 640 × 480, 640 × 360, 320 × 240, 320 × 192, 320 × 180) 50Hz : 25 Fps @ (1920 × 1080, 1280 × 720, 704 × 576, 640 × 480, 640 × 360, 320 × 240, 320 × 192, 320 × 180)
COMPRESSION VIDÉO	H.265+ / H.265(HEVC) / H.264+ / H.264 / MJPEG
DÉBIT BINAIRE VIDÉO	16Kbps ~ 16Mbps (CBR/VBR réglable)
MASQUAGE DE CONFIDENTIALITÉ	Jusqu'à 28 zones (24 zones de masque et 4 zones de mosaïque)
ROI (ZONE ÉTUDIÉE)	Jusqu'à 8 zones
RÉGLAGE DE L'IMAGE	Luminosité / Contraste / Saturation / Netteté
INTERFACE(S)	
ETHERNET	1 × RJ45 Port Ethernet 10M/100M
E/S AUDIO	1/1
E/S D'ALARME	1/1
RÉSEAU	
STOCKAGE EN RÉSEAU	NAS (support NFS, SMB/CIFS), ANR
PROTOCOLE(S)	IPv4/IPv6, ARP, TCP, UDP, RTCP, RTP, RTSP, RTMP, HTTP, HTTPS, DNS, DDNS, DHCP, FTP, NTP, SMTP, SNMP, UPnP, Bonjour, SIP, PPPoE, VLAN, 802.1x, QoS, IGMP, ICMP, SSL
AUDIO	
COMPRESSION AUDIO	G.711 / AAC / G.722 / G.726
TAUX D'ÉCHANTILLONNAGE AUDIO	8 / 16 / 32 / 44.1 / 48KHz
DÉBIT BINAIRE AUDIO	16 ~ 256kbps
AUDIO BIDIRECTIONNEL	Oui
SYSTÈME	
STOCKAGE	Stockage local par carte microSD / SDHC / SDXC, jusqu'à 256G
FONCTION AVANCÉE	BLC, HLC, 2D DNR, 3D DNR, AWB, Filtrage d'adresses IP, AGC, Anti-scintillement, Mode Corridor, Déflouage, Filigrane
SUPPORT SIP/VOIP	Oui, voix et vidéo sur IP
DÉCLENCHEUR D'ÉVÉNEMENT	Liste noire/blanche, détection de mouvement, déconnexion du réseau, entrée externe, etc.
ACTION DE L'ÉVÉNEMENT	Téléchargement FTP/SMTP, enregistrement carte SD, téléphone SIP, notification HTTP...
COMPATIBILITÉ DU SYSTÈME	ONVIF Profil G & Q & S & T, API
CARACTÉRISTIQUES PHYSIQUES	
T° DE FONCTIONNEMENT	-40°C ~ 60°C



HUMIDITÉ	5 ~ 90% (sans condensation)
ALIMENTATION	PoE (802.3at) / DC 12V±10%
CONSOMMATION D'ÉNERGIE	8W max. 13W max. (avec IR activé)
RÉSISTANT AUX INTEMPÉRIES	Jusqu'à la norme IP67 pour une performance résistante aux intempéries
BOÎTIER	Métallique et anti-vandalisme classé IK10 (sans module radar)
PROTECTION CONTRE LES SURTENSIONS	4KV
POIDS	1447g 1625g (avec module radar)
DIMENSIONS (MM)	320 × 134 × 126 320 × 134 × 171 (avec module radar)
GARANTIE	3/5 ans

SUPPORTS DE FIXATION



S

upport montage sur mât

Poids : 720g

Dimensions: 170 × 51.5 × 152.6 mm



S

upport d'angle extérieur

Poids : 900g

Dimensions: 170 × 152.5 × 76.3 mm



S

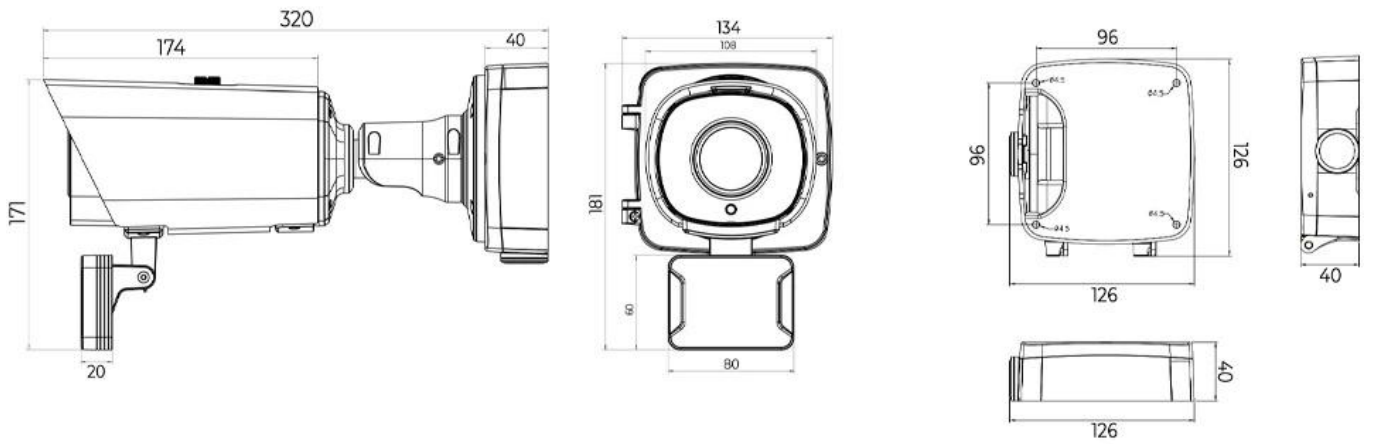
upport boîte de jonction

Poids : 510g

Dimensions: 134 × 126 × 40 mm

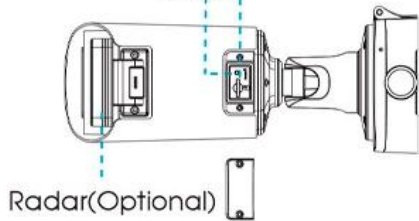


SCHÉMAS



microSD/SDHC/SDXC Card Slot

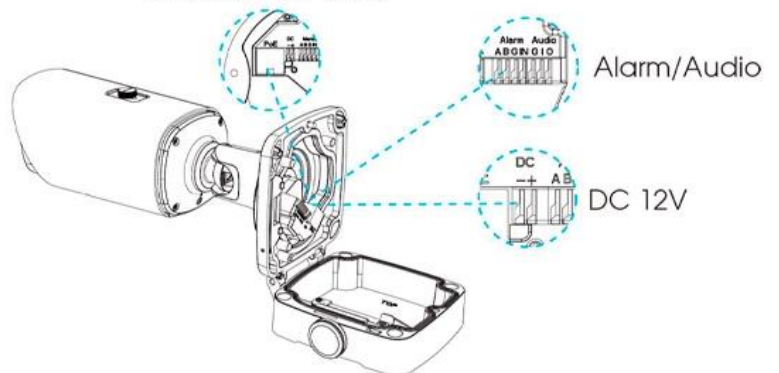
Reset



Ethernet Port (PoE)

Alarm/Audio

DC 12V



IR LEDs

Lens

Light Sensor

Radar (Optional)

