



Capteur d'ambiance intérieure LoRaWAN/Sigfox 5 en 1 : CO2, HR, T°, Lux, Présence | WAVE

Référence GC-WAVE

Capteur IoT 5 en 1 pour la surveillance de l'environnement intérieur

- Température
- Humidité Relative
- CO2
- Présence
- Luminosité
- Dimensions : 87 × 87 × 23 mm
- Poids : 150 gr (pile comprise)

Le capteur LoRaWAN™ WAVE réunit 5 mesures d'ambiance :

- CO2,
- Humidité,
- Température,
- Lux,
- Présence.

Il permet ainsi des options de scénarios d'automatisation étendues, incluant des possibilités d'optimisation de l'énergie et une gestion de l'occupation des espaces.

Très facilement **configurable via NFC**, il s'adapte à tous types d'installation et est immédiatement opérationnel.



POINT FORTS

- **Mode Données Historisées** et fonction Redondance,
 - les différents modes de transmission possibles permettent de maximiser la bonne réception par la Passerelle réseau LoRaWAN™
- **Cybersécurité renforcée**
 - Les données transmises sont sécurisées de bout en bout grâce à un double chiffrement crypté AES128
- **Antenne radio optimisée**
 - Conçue pour assurer une connectivité radio fiable, même dans des environnements difficiles, tout en limitant la consommation énergétique du produit afin de prolonger son autonomie sur pile
- **Transceiver LoRaWAN™ multi-bandes**
 - Le capteur peut être facilement configuré pour transmettre sur la fréquence LoRaWAN™ de votre choix.

MESURES FIABLES CERTIFIÉES



- Certificat d'étalonnage délivré par un laboratoire de métrologie accrédité COFRAC.
- Garantie de cohérence et de précision, sans dérive des mesures dans le temps.

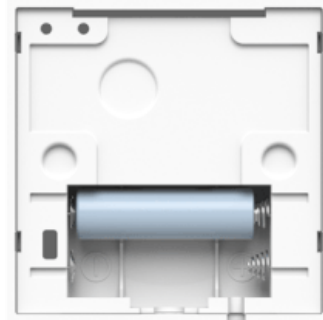
Afin de garantir un fonctionnement optimal, des tests rigoureux ont été réalisés dans des conditions d'utilisation extrêmes : de -20°C à +50°C et de 0 à 99% d'humidité ambiante.



AUTONOMIE SUPÉRIEURE À 20 ANS*

- Très faible consommation énergétique des capteurs et de l'électronique embarquée,
- Inclus 2 piles remplaçables SAFT 2600 mAh à haute densité.

**Autonomie type avec 2 piles SAFT LS14500 et 2 heures de LED par jour : LoRaWAN™ SF10, Mesure 10 min, envoi périodique 30 min.*



ALERTE VISUELLE

Visible jusqu'à 10 mètres, la led située sur la façade du capteur propose trois couleurs : vert, orange et rouge.

La couleur évolue avec le niveau de CO2 détecté.

Le seuil de déclenchement évalué en « ppm » peut être reconfiguré localement ou à distance via LoRaWAN™.



DOUBLE CONNECTIVITÉ : LORAWAN™ / SIGFOX

Wave intègre une double compatibilité LoRaWAN™ et Sigfox.

Avec la connectivité Dual-Band, la couverture réseau est étendue, et la continuité du service est assurée en toutes circonstances.

Cette solution hybride garantit une transmission fiable des données, tout en laissant le choix du protocole le mieux adapté à chaque situation : LoRaWAN™ opéré, LoRaWAN™ privé ou réseau Sigfox.





CONFIGURATION VIA NFC

Associée à la technologie NFC, l'application mobile dédiée permet la configuration du capteur en approchant un smartphone à proximité.

Le processus est ainsi simple et efficace, d'autant que le paramétrage peut s'effectuer à travers le carton d'emballage sans que le capteur ne soit encore installé et branché.

Plus de 25 paramètres configurables :

- Fréquences de mesures et d'envois des données,
- Indicateurs lumineux.
- etc.



CARACTÉRISTIQUES DES CAPTEURS

PRÉSENCE

TECHNOLOGIE	Infrarouge passif (PIR)
ANGLE	92° (Vertical et Horizontal)
DISTANCE DE DÉTECTION	6m

LUMINOSITÉ

RÉSOLUTION	5 lux
PRÉCISION	±5 lux
GAMME DE MESURE	0 à 5 000 lux

DIOXYDE DE CARBONE

RÉSOLUTION	1 ppm
PRÉCISION	±(50 ppm + 3% de la valeur)
GAMME DE MESURE	0 à 5 000 ppm

TEMPÉRATURE

RÉSOLUTION	0.1°C
PRÉCISION	±0.2°C
GAMME DE MESURE	-30°C à +70°C

HUMIDITÉ



RÉSOLUTION	0.5% R.H.
PRÉCISION	±2% R.H.
GAMME DE MESURE	0 - 100% R.H.

SPÉCIFICATIONS

CONNECTIVITÉ

RÉSEAUX	LoRaWAN™, SigFox
---------	------------------

ALIMENTATION

EMPLACEMENTS BATTERIES	2
------------------------	---

DONNÉES

MODE DE TRANSMISSION DES DONNÉES	Périodique Sur changement
DATALOGGING	Données groupées (datalog) avec redondance de transmission

CARACTÉRISTIQUES PHYSIQUE

CONDITIONS D'UTILISATION	Environnement intérieur
TEMPÉRATURE	De -20°C à +50°C
HYGROMÉTRIE	De 0% RH à 99% RH (sans condensation)
DIMENSIONS	87 × 87 × 23 mm
TYPE DE MONTAGE	Mural ou pose libre

AUTRE(S)

GARANTIE	2 ans
----------	-------

CONTENU DU COFFRET	<ul style="list-style-type: none">• 1 capteur• 2 piles incluses• 1 socle de fixation• 2 vis et chevilles nylon• 1 fixation adhésive 3M
--------------------	--



SCHÉMA(S)

