



Capteur LoRaWAN/Sigfox 7 mesures d'ambiance intérieure : COV, CO2, HR, T°, dB, Lux, Présence | SIGN

Référence GC-SIGN

Capteur IoT 7 en 1 pour la surveillance de l'environnement intérieur.

- Température et Humidité Relative,
- CO2, COV,
- Bruit,
- Présence,
- Luminosité.
- Dimensions : 87 × 87 × 23 mm
- Poids : 150 gr (pile comprise)

Le capteur SIGN réunit 7 mesures en un seul boîtier : Humidité, Température, COV, CO2, Bruit, Luminosité et Présence.

Il permet ainsi des options de scénarios d'automatisation étendues, incluant des possibilités d'optimisation de l'énergie.

- Le capteur de mouvement détecte des personnes jusqu'à 6 mètres de distance,
- Le capteur de bruit identifie les nuisances sonores et contribue à préserver un environnement calme et apaisé,
- Le capteur de luminosité mesure la quantité de lumière de la pièce.



DOUBLE CONNECTIVITÉ LORAWAN™ / SIGFOX

SIGN intègre une double compatibilité LoRaWAN™ et Sigfox.

Avec la connectivité Dual-Band, la couverture réseau est étendue, et la continuité du service est assurée en toutes circonstances.

Cette solution hybride garantit une transmission fiable des données en laissant le choix du protocole le mieux adapté à la situation : LoRaWAN™ opéré, LoRaWAN™ privé ou réseau Sigfox.





POINTS FORTS

- **Mode Données Historisées** et fonction Redondance,
 - Permet de maximiser l'accusé de réception par la Passerelle.
- **Cybersécurité renforcée**
 - Les données transmises sont sécurisées de bout en bout.
- **Antenne radio PCB optimisée**
 - Assure une connectivité radio fiable.
- **Transceiver LoRaWAN™ multi-bandes**
 - Facilement configurable grâce à l'application et au NFC.



MESURES FIABLES CERTIFIÉES

- Certificat d'étalonnage délivré par un laboratoire de métrologie accrédité COFRAC.
- Le capteur de CO2 analyse l'air toutes les 5 minutes et se réétalonne automatiquement chaque semaine (étalonnage manuel possible).



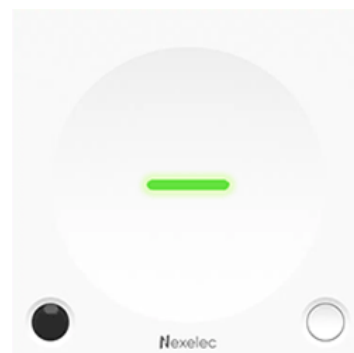
Des tests rigoureux ont été réalisés dans des conditions d'utilisation extrêmes : de -20°C à +50°C et de 0 à 99% d'humidité ambiante.

ALERTE VISUELLE

Visible jusqu'à 10 mètres, la led située sur la façade du capteur propose trois couleurs : vert, orange et rouge.

La couleur évolue avec le niveau de CO2 détecté.

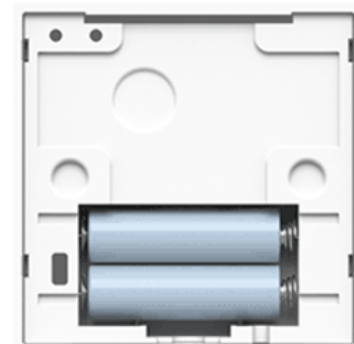
Le seuil de déclenchement évalué en « ppm » peut être reconfiguré localement ou à distance via LoRaWAN™.



AUTONOMIE SUPÉRIEURE À 3 ANS*

- Très faible consommation énergétique des capteurs et de l'électronique embarquée
- Inclus 2 piles remplaçables SAFT 2600 mAh à haute densité
- Intègre 1 prise USB-C pour alimenter le produit en continu

**Avec 2 piles SAFT LS14500 et 2 heures de LED par jour :
LoRaWAN™ SF10, Mesure 10 min, envoi périodique 30 min*





CONFIGURATION VIA NFC

Associée à la technologie NFC, l'application mobile dédiée permet la configuration du capteur en approchant un smartphone à proximité.

Le processus est ainsi simple et efficace, d'autant que le paramétrage peut s'effectuer à travers le carton d'emballage sans que le capteur ne soit encore installé et branché.

Plus de 25 paramètres configurables :

- Fréquences de mesures et d'envois des données,
- Indicateurs lumineux.
- etc.



AIR 270°

Nombreuses ouvertures pour une meilleure analyse de l'air ambiant. Favorise la circulation de l'air dans le capteur.



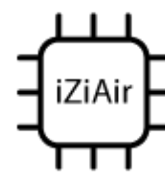
SAUVEGARDE DES DONNÉES

Carte micro SD intégrée. Jusqu'à 10 ans de mesures des capteurs conservées en mémoire. Utile en cas de coupure réseau.



SIGNAL SONORE

Activable en local ou à distance et réglable depuis un smartphone via l'application dédiée et la technologie NFC.



IZIAIR

Analyse jusqu'à 9 polluants simultanément. L'algorithme embarqué simplifie l'interprétation des données.



CARACTÉRISTIQUES DES CAPTEURS

COMPOSÉS ORGANIQUES VOLATILS

RÉSOLUTION	1 µg / m ³
PRÉCISION	25%
GAMME DE MESURE	0 à 15 000 µg / m ³
PRÉSENCE	
TECHNOLOGIE	Infrarouge passif (PIR)
ANGLE	92° (Vertical et Horizontal)
DISTANCE DE DÉTECTION	6m

LUMINOSITÉ

RÉSOLUTION	5 lux
PRÉCISION	±5 lux
GAMME DE MESURE	0 à 5 000 lux

BRUIT

RÉSOLUTION	1 dB
PRÉCISION	±5 dB
GAMME DE MESURE	35 à 120 dB

DIOXYDE DE CARBONE

RÉSOLUTION	1 ppm
PRÉCISION	±(50 ppm + 3% de la valeur)
GAMME DE MESURE	0 à 5 000 ppm

TEMPÉRATURE

RÉSOLUTION	0.1°C
PRÉCISION	±0.2°C
GAMME DE MESURE	-30°C à +70°C

HUMIDITÉ

RÉSOLUTION	0.5% R.H.
PRÉCISION	±2% R.H.
GAMME DE MESURE	0 - 100% R.H.



SPÉCIFICATIONS

RÉSEAUX	LoRaWAN™, SigFox
TRANSMISSION DES DONNÉES	
MODE DE TRANSMISSION DES DONNÉES	Périodique / Sur changement
DATALOGGING	Données groupées (datalog) avec redondance de transmission
ALIMENTATION ÉLECTRIQUE	
EMPLACEMENTS BATTERIE	2
USB	1 prise USB-C
CONDITIONS D'UTILISATION	
ENVIRONNEMENT	Intérieur
TEMPÉRATURE	De -20°C à +50°C
HYGROMÉTRIE	De 0% RH à 99% RH (sans condensation)
CARACTÉRISTIQUES PHYSIQUES	
DIMENSIONS	87 × 87 × 23 mm
TYPE DE MONTAGE	Mural ou pose libre
AUTRE(S)	
GARANTIE	2 ans
CONTENU DU COFFRET	<ul style="list-style-type: none"> • 1 capteur (2 piles incluses) • 1 carte mémoire micro SD • 1 socle de fixation, 1 fixation adhésive 3M, 2 vis et chevilles nylon
CERTIFICATIONS	UKCA, CE, FCC

SCHÉMA(S)

MONTAGE

