



Capteur de bruit et de présence LoRaWAN/Sigfox + QAI : dB, Présence, Lux, température, humidité | MOVE

Référence GC-MOVE

Capteur IoT 5 en 1 pour la surveillance de l'environnement intérieur

- Bruit,
- Présence,
- Luminosité,
- Température,
- Humidité Relative.

Montage : Vis et chevilles / Adhésif – Mural ou plafond

Dimensions : 87 × 87 × 23mm

Poids : 150gr (piles incluses)

Le capteur IoT MOVE permet une surveillance accrue de l'environnement intérieur avec 5 mesures :

- **Mesure du bruit ambiant** : identifie les nuisances sonores,
- **Luminosité ambiante** : mesure la quantité de lumière de la pièce,
- **Détection de présence** : Détection de mouvement jusqu'à 6 mètres,
- **Mesures de la température et de l'humidité relative** :
 - Précision des mesures validées par un laboratoire de métrologie accrédité.

Afin de garantir un fonctionnement optimal, le capteur MOVE a subi des tests rigoureux et des protocoles de validation stricts dans des conditions d'utilisation extrêmes : de -20°C à +50°C et de 0 à 99% d'humidité ambiante.

Facilement configurable via NFC, il s'adapte à tous types d'installation et est immédiatement opérationnel.

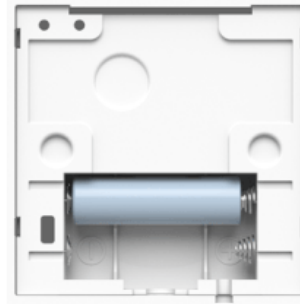




AUTONOMIE SUPÉRIEURE À 7 ANS*

- Très faible consommation énergétique des capteurs et de l'électronique embarquée
- Inclus 2 piles remplaçables SAFT 2600 mAh à haute densité d'énergie

**Autonomie type avec 2 piles SAFT LS14500 et 2 heures de LED par jour : LoRaWAN™ SF10, Mesure 10 min, envoi périodique 30 min*



DOUBLE CONNECTIVITÉ : LORAWAN™ / SIGFOX

Wave intègre une double compatibilité LoRaWAN™ et Sigfox.

Avec la connectivité Dual-Band, la couverture réseau est étendue, et la continuité du service est assurée en toutes circonstances.

Cette solution hybride garantit une transmission fiable des données, tout en laissant le choix du protocole le mieux adapté à chaque situation : LoRaWAN™ opéré, LoRaWAN™ privé ou réseau Sigfox.



CONFIGURATION VIA NFC

Associée à la technologie NFC, l'application mobile dédiée permet la configuration du capteur en approchant un smartphone à proximité.

Le processus est ainsi simple et efficace, d'autant que le paramétrage peut s'effectuer à travers le carton d'emballage sans que le capteur ne soit encore installé et branché.

Plus de 25 paramètres configurables :

- Fréquences de mesures et d'envois des données,
- Indicateurs lumineux.
- etc.





FINI LES PERTES DE DONNÉES !

- Mode *Données Historisées* ou *Envoi Périodique + fonction Redondance*
 - les différents modes de transmission possibles permettent de maximiser la bonne réception par la Passerelle réseau LoRaWAN™
- Cybersécurité renforcée
 - Les données transmises par le produit sont sécurisées de bout en bout grâce à un double chiffrement crypté AES128
- Antenne radio optimisée
 - Conçue pour assurer une connectivité radio fiable, même dans des environnements difficiles, tout en limitant la consommation énergétique du produit
- **TRANSCIEVER LORAWAN™ MULTI-BANDES**
 - Avec l'application et la technologie NFC, vous pouvez configurer facilement et rapidement le produit pour émettre sur la fréquence de votre choix : Europe (868MHz), USA (915MHz), Australie (923MHz), etc.



AIR 270°

Nombreuses ouvertures pour une meilleure analyse de l'air ambiant. Favorise la circulation de l'air dans le capteur.



MESURE INSTANTANÉE

Simple à réaliser grâce a bouton accessible en face avant du capteur. Utile pour les occupants ou les techniciens.



PROTECTION ANTI-VOL

Un socle de fixation conçu avec un mécanisme de verrouillage, permettant de maintenir le capteur de manière sécurisée.

CARACTÉRISTIQUES DES CAPTEURS

LUMINOSITÉ

RÉSOLUTION	5 lux
PRÉCISION	±5 lux
GAMME DE MESURE	0 à 5 000 lux

BRUIT

RÉSOLUTION	1 dB
PRÉCISION	±5 dB
GAMME DE MESURE	35 à 120 dB

PRÉSENCE

TECHNOLOGIE	Infrarouge passif (PIR)
ANGLE	92° (Vertical et Horizontal)
DISTANCE DE DÉTECTION	6m



TEMPÉRATURE

RÉSOLUTION	0.1°C
PRÉCISION	±0.2°C
GAMME DE MESURE	-30°C à +70°C

HUMIDITÉ

RÉSOLUTION	0.5% R.H.
PRÉCISION	±2% R.H.
GAMME DE MESURE	0 - 100% R.H.

SPÉCIFICATIONS

RÉSEAUX	LoRaWAN™, SigFox
---------	------------------

TRANSMISSION DES DONNÉES

MODE DE TRANSMISSION DES DONNÉES	Périodique Sur changement
DATALOGGING	Données groupées (datalog) avec redondance de transmission

ALIMENTATION ÉLECTRIQUE

EMPLACEMENTS BATTERIE	2
-----------------------	---

CONDITIONS D'UTILISATION

ENVIRONNEMENT	Intérieur
TEMPÉRATURE	De -20°C à +50°C
HYGROMÉTRIE	De 0% RH à 99% RH (sans condensation)

CARACTÉRISTIQUES PHYSIQUES

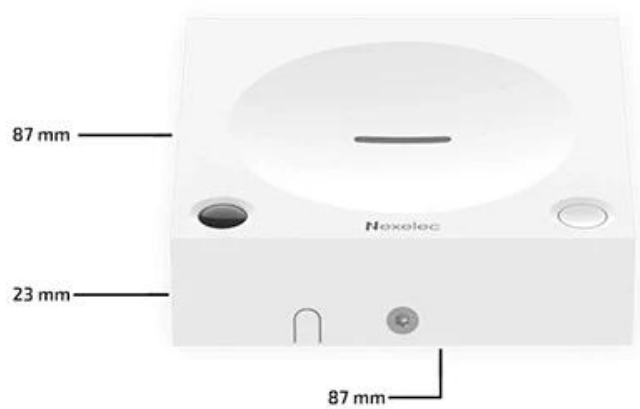
DIMENSIONS	87 × 87 × 23 mm
TYPE DE MONTAGE	Mural ou pose libre

AUTRE(S)

GARANTIE	2 ans
CONTENU DU COFFRET	<ul style="list-style-type: none"> • 1 capteur • 2 piles incluses • 1 socle de fixation • 2 vis et chevilles nylon • 1 fixation adhésive 3M
CERTIFICATIONS	UKCA, CE, FCC



SCHÉMA(S)



MONTAGE

