



Capteur de niveau et distance LoRaWAN : 4cm à 3,5m | ACS-Switch-TOF

Référence IN-SWITCH-TOF

- Capteur par réflexion optique Time-Of-Flight
- Mesures : de 4cm à 3.5m
- Envoi périodique ou déclenché par des événements
- Autonomie de plus de 4 ans
- IP54 ou IP66
- Poids : 98g

L'ACS-Switch-TOF est un capteur LoRa® autonome surveillant la mesure des distances et des niveaux, voire d'occupation.

Doté de la technologie à réflexion optique (TOF), il effectue des mesures de distance précises. Ces caractéristiques lui permettent de répondre à de nombreuses applications, notamment la détection de seuils critiques et l'amélioration des processus industriels.

La Distance maximum de mesure est de 3.5m en ambiance sombre avec une cible claire et un angle d'ouverture maximum.

NB : Le capteur TOF est très sensible à la lumière naturelle, les installations sous forte luminosité naturelle sont donc déconseillées.

SPÉCIFICATIONS

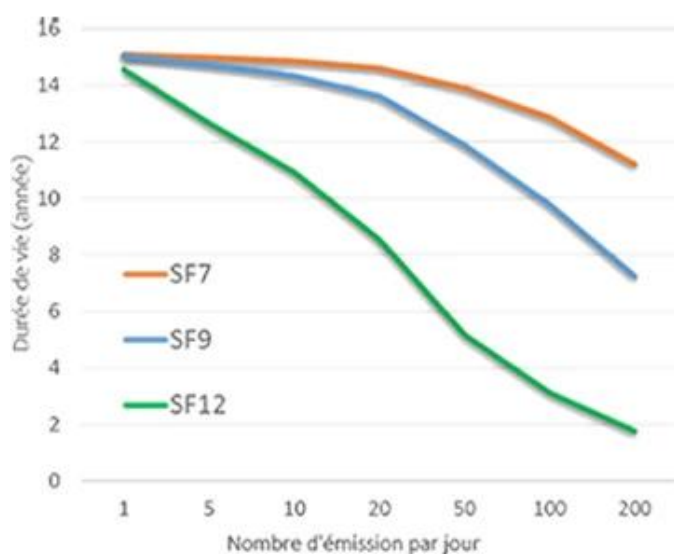
PILE	Lithium 3.6Ah remplaçable
MATÉRIAU	ABS PC V0 UL94
POIDS	98g
INDICE IP	IP54 ou IP66 (avec joint d'étanchéité)
INDICE IK	IK07 ou IK08 (avec joint d'étanchéité)
T° DE FONCTIONNEMENT	-20°C à 70°C
T° DE STOCKAGE	-40°C à 80°C
HUMIDITÉ	< 95% sans condensation
FIXATIONS	Vis Aimant (fourniture en option) Colle
CERTIFICATIONS	CE, EN 300-220

COMMUNICATION



LORAWAN™	Classe A EU868, 915US, AU915, AS923 Mode Privé et Mode Public OTAA et ABP Puissance d'émission 14dBm (EU) 20dBm max Compatible opérateurs Objenious, Orange et cœurs de réseau Actility, Orbiwise, TTN, Lorient ...
SIGFOX (EN OPTION)	RC1, RC2, RC4
CLOVERNET	Broadcast, multicast, point-à-point

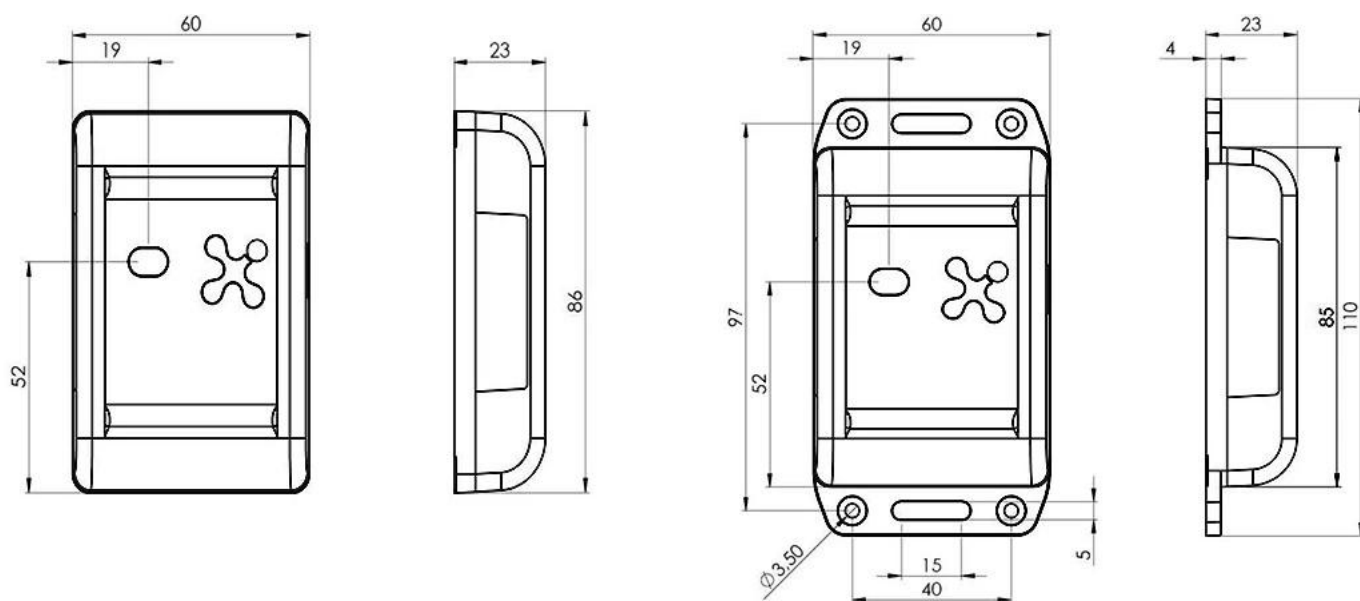
EXEMPLE DE DURÉE DE VIE



INFORMATIONS ÉCHANGÉES

- Distance courante
- Emission d'événement en cas de changement d'état ou dépassement de seuil
- Compteur de franchissement de seuil
- Historiques avec horodatage
- Données d'activités (batterie, ...)
- Niveau de température
- Paramétrage par Downlink

SCHÉMA(S)



OPTIONS

- Personnalisation sur demande : couleur de boîtier et étiquetage,
- Fonctionnalités métier spécifiques (ex : BLE).