



Capteur LoRaWAN de la qualité de l'air intérieur - 3 mesures : CO2, T°, HR | Vaqa'O Lite

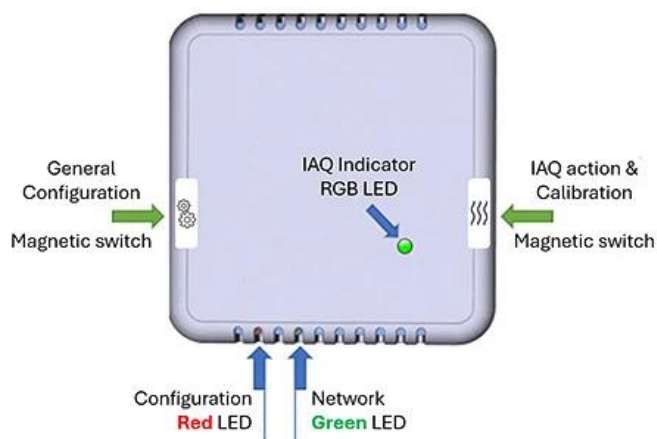
Référence GC-50-70-223

- Capteur 3 en 1 : Co2, température et hygrométrie
- LoRaWAN™ Classe A - 868 MHz
- Autonomie : jusqu'à 5 ans
- T° de fonctionnement : +0°C / +55°C
- Dimensions : 85 × 85 × 25 mm
- Poids : 120g

Le capteur LoRaWAN™ Vaqa'O Lite mesure la température, l'humidité relative et la concentration en dioxyde de carbone (CO2) dans l'air ambiant d'une pièce ou d'un bâtiment.

Ce capteur QAI est muni :

- d'une LED* tricolore en façade qui affiche le niveau de QAI selon des seuils paramétrables,
- d'un buzzer contrôlable selon des règles configurables,
- d'un interrupteur Reed magnétique utilisé pour l'appairage au réseau et diverses interventions,
- de 2 LEDs situées dans les bouches d'aération pour surveiller l'appairage au réseau et l'état principal du capteur.



NB *L'utilisation des LED peut être arrêtée et le buzzer peut être ignoré.

- La transmission des données est effectuée périodiquement ou en cas de dépassement de seuils via un réseau public ou privé LoRaWAN™.
- La calibration du CO2 peut être effectuée localement ou à distance.
- Si le capteur est déclipsé de sa fixation murale ou déplacé, une alerte est transmise.



Le tableau ci-dessous résume les classifications, les valeurs par défaut et l'affichage de l'IHM pour le CO2.

VALEUR	Signification	CO2	QAI Led clignotant
0	EXCELLENTE	< 500	VERT (clignote par défaut toutes les 30 secondes)
1	BON	[500, 700]	VERT (clignote par défaut toutes les 30 secondes)
2	MOYENNE	[700, 1100]	ORANGE (clignote par défaut toutes les 15 secondes)
3	MAUVAIS	[1100, 1300]	ORANGE (clignote par défaut toutes les 15 secondes)
4	TRÈS MAL	[1300, 1700]	ROUGE (clignote par défaut toutes les 7 s)
5	MALSAIN	> 1700	ROUGE (clignote par défaut toutes les 7 s)

EXEMPLES DE CAS D'USAGES

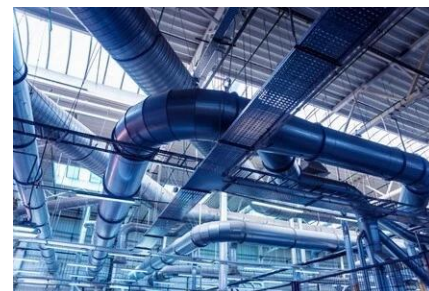
Optimisation énergétique des bâtiments



Surveillance de la qualité de l'air



Supervision des installations



SPÉCIFICATIONS

RADIOFRÉQUENCE

FRÉQUENCE EU: 863-870 MHz

PUISSANCE ÉMISE +14 dBm

SENSIBILITÉ -140 dBm

FIRMWARE

PROTOCOLE(S) LoRaWAN™, Classe A

PÉRIODICITÉ DE MESURE 10mn à 24h (configurable)

INTERVALLE DE TRANSMISSION Immédiatement après la mesure ou par lot de 30 minutes à 48 heures (configurable)

COMPRESSION DES DONNÉES Par codage différentiel (configurable)

MÉTHODE D'ACTIVATION Activation par personnalisation (ABP) ou Over-The-Air Activation (OTAA)

CHIFFREMENT DES DONNÉES AES128

ALIMENTATION



TENSION Pack 2 piles Lithium AA 3,6V / 2600mAh
Niveau de tension de la batterie transmise (configurable par pas de 0,1 V)

AUTONOMIE EN SF12
(DE +10°C À +25°C) 5 ans avec 1 mesure toutes les 30 minutes et 12 transmissions radio par jour, en SF12 et avec 2 piles

INTERFACE UTILISATEUR

TAG NFC Code produit, numéro de série, numéro de lot

LED RVB + BUZZER Indice de qualité de l'air (niveaux configurables)

LED(S) Association réseau ; statut du capteur

INTERRUPTEUR MAGNÉTIQUE Reset - On/Off

BOITIER

DIMENSIONS 85 × 85 × 25mm

POIDS 120 g

ENVIRONNEMENT

T° DE FONCTIONNEMENT +0°C / +55°C

T° DE STOCKAGE +10°C / +30°C

HUMIDITÉ RELATIVE DE FONCTIONNEMENT +0%rH / +95%rH (sans condensation)

HUMIDITÉ RELATIVE DE STOCKAGE +0%rH / +60%rH

NORMES ET RÉGULATIONS Radio Equipment Directive 2014/53/EU, RoHS

CERTIFICATION RED, UKCA, RoHS

MESURES

	Température	Hygrométrie	CO2
PLAGE	+0°C à +55°C	0% à 100% HR	0 à 5 000 ppm
PRÉCISION	± 0,2°C entre +5°C à +55°C Sinon ± 0,3°C	± 2% entre [20% -80%] rH et [+15 -+55] °C sinon ± 3%	± 100ppm
RÉSOLUTION	0,1°C	1%	10ppm



AUTONOMIE

Alimenté par un pack de deux piles lithium 3,6V/2600mAh, l'autonomie du capteur est supérieure à 5 ans avec la configuration par défaut (une mesure toutes les 30 minutes et 12 transmissions par jour, avec les données compressées).

PÉRIODICITÉ DE TRANSMISSION	Facteur d'étalement	VAQAO Lt VAQAO+Lt : 1 ou 2 mois de moins
1 TRAME / HEURE	SF12	5 ans
3 TRAMES / HEURE	SF12	3,5 Années
1 TRAME / HEURE	SF9	7 ans
3 TRAMES / HEURE	SF9	6 ans

Remarque : L'activation du buzzer et de l'IHM TAP peut réduire l'espérance de vie de la batterie jusqu'à 1 an.

