



Capteur LoRaWAN/Sigfox Qualité de l'air intérieur : Humidité, Température, CO2 | RISE

Référence GC-RISE

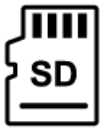
Capteur IoT 3 en 1 pour la surveillance de la qualité de l'air intérieur incluant taux de dioxyde de carbone, température et hygrométrie.

- Dioxyde de carbone : 0 - 5000 ppm / Résolution : 1 ppm
- Température : -30°C à +70°C / Résolution : 0.1°C
- Humidité : 0 - 100% / Résolution : 0.5%
- Montage mural, plafond ou pose libre
- Dimensions : 87 × 87 × 23 mm

Le capteur LoRaWAN™ RISE permet une surveillance accrue de l'environnement intérieur en réunissant 3 mesures au sein de son boîtier discret et épuré : **Température, CO2 et Humidité.**



Nombreuses ouvertures latérales favorisant la circulation de l'air pour une meilleure analyse.



Carte micro SD intégrée pour jusqu'à 10 ans de mesures conservées en mémoire.



Réglage du produit simplifié depuis un smartphone via l'application dédiée et la technologie NFC.



POINT FORTS

- **Mode Données Historisées et fonction Redondance,**
 - les différents modes de transmission possibles permettent de maximiser la bonne réception par la Passerelle réseau LoRaWAN™
- **Cybersécurité renforcée**
 - Les données transmises sont sécurisées de bout en bout grâce à un double chiffrement crypté AES128
- **Antenne radio optimisée**
 - Conçue pour assurer une connectivité radio fiable, même dans des environnements difficiles, tout en limitant la consommation énergétique du produit afin de prolonger son autonomie sur pile
- **Transceiver LoRaWAN™ multi-bandes**
 - Le capteur peut être facilement configuré pour transmettre sur la fréquence LoRaWAN™ de votre choix (EU868, US915, AS923, etc.).



MESURES FIABLES CERTIFIÉES

- Certificat d'étalonnage délivré par un laboratoire de métrologie accrédité COFRAC.
- Le capteur de CO2 analyse l'air toutes les 5 minutes et se réétalonne automatiquement chaque semaine (étalonnage manuel possible).

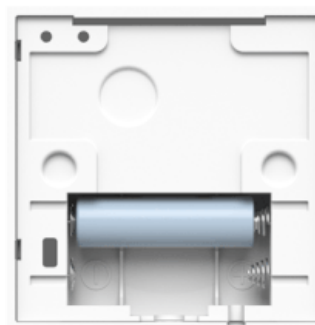
Afin de garantir un fonctionnement optimal, des tests rigoureux ont été réalisés dans des conditions d'utilisation extrêmes : de -20°C à +50°C et de 0 à 99% d'humidité ambiante.



AUTONOMIE SUPÉRIEURE À 15 ANS*

- Très faible consommation énergétique des capteurs et de l'électronique embarquée
- Inclus 2 piles remplaçables SAFT 2600 mAh à haute densité d'énergie

**Autonomie type avec 2 piles SAFT LS14500 et 2 heures de LED par jour : LoRaWAN™ SF10, Mesure 10 min, envoi périodique 30 min*



ALERTE VISUELLE

Visible jusqu'à 10 mètres, la led située sur la façade du capteur propose trois couleurs : vert, orange et rouge.

La couleur évolue avec le niveau de CO2 détecté.

Le seuil de déclenchement évalué en « ppm » peut être reconfiguré localement ou à distance via LoRaWAN™.



DOUBLE CONNECTIVITÉ : LORAWAN™ / SIGFOX

Wave intègre une double compatibilité LoRaWAN™ et Sigfox.

Avec la connectivité Dual-Band, la couverture réseau est étendue, et la continuité du service est assurée en toutes circonstances.

Cette solution hybride garantit une transmission fiable des données, tout en laissant le choix du protocole le mieux adapté à chaque situation : LoRaWAN™ opéré, LoRaWAN™ privé ou réseau Sigfox.





CONFIGURATION VIA NFC

Associée à la technologie NFC, l'application mobile dédiée permet la configuration du capteur en approchant un smartphone à proximité.

Le processus est ainsi simple et efficace, d'autant que le paramétrage peut s'effectuer à travers le carton d'emballage sans que le capteur ne soit encore installé et branché.

Plus de 25 paramètres configurables :

- Fréquences de mesures et d'envois des données,
- Indicateurs lumineux.
- etc.



CARACTÉRISTIQUES DES CAPTEURS

DIOXYDE DE CARBONE

RÉSOLUTION	1 ppm
PRÉCISION	$\pm(50 \text{ ppm} + 3\% \text{ de la valeur})$
GAMME DE MESURE	0 à 5 000 ppm

TEMPÉRATURE

RÉSOLUTION	0.1°C
PRÉCISION	$\pm 0.2^\circ\text{C}$
GAMME DE MESURE	-30°C à +70°C

HUMIDITÉ

RÉSOLUTION	0.5% R.H.
PRÉCISION	$\pm 2\% \text{ R.H.}$
GAMME DE MESURE	0 - 100% R.H.



SPÉCIFICATIONS

RÉSEAUX

CONNECTIVITÉ(S) LoRaWAN™, SigFox

CONDITIONS D'UTILISATION Environnement intérieur

CARACTÉRISTIQUES PHYSIQUES

TEMPÉRATURE De -20°C à +50°C

HYGROMÉTRIE De 0% RH à 99% RH (sans condensation)

TYPE DE MONTAGE Mural ou pose libre

CONTENU DU COFFRET

- 1 capteur
- 2 piles incluses
- 1 carte mémoire micro SD
- 1 socle de fixation
- 2 vis et chevilles nylon
- 1 fixation adhésive 3M®

ALIMENTATION ÉLECTRIQUE 2 emplacements batterie

DIMENSIONS 87 × 87 × 23 mm

TRANSMISSION DES DONNÉES

MODE DE TRANSMISSION DES DONNÉES Périodique / Sur changement

DATALOGGING Données groupées (datalog) avec redondance de transmission

AUTRE(S)

CERTIFICATIONS UKCA, CE, FCC

GARANTIE 2 ans



SCHÉMA(S)



MONTAGE

- Facile à installer
 - En pose libre, en montage mural
- Protection anti-vol
 - Socle de fixation verrouillable pour réduire les risques de retrait
- Détection anti-arrachement
 - Déclenche un message d'alerte si le produit est retiré de son socle
- Fixation adhésive 3M
 - Permet d'installer rapidement le produit, sans vis ni chevilles.
 - Évite de percer les murs en présence de canalisations ou de câbles

