



Centrale de mesure électrique multi-circuits - Modbus | MAP4-34RJ

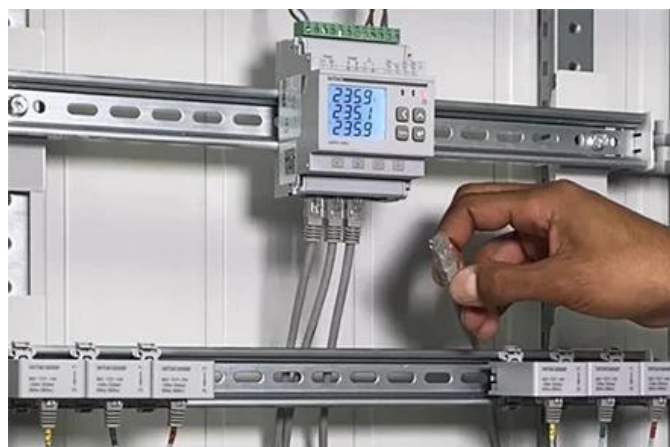
Référence GC-MAP4-34RJ-LORA

- Communication Modbus RTU programmable (TCP/IP en option)
- Mesures instantanées / Enregistrement des données
- Entrées et sorties digitales
- Émetteur d'impulsions sur énergie active
- Mode d'intégration des demandes
- Montage sur rail DIN (largeur boîtier : 4 modules)

La centrale de mesure modulaire MAP4-34RJ permet une mesure complète et précise de 12 circuits monophasés ou 4 triphasés avec ou sans neutre.

La mesure s'effectue sur les principales grandeurs électriques pour une analyse détaillée du circuit :

- Énergies actives et réactives, importées et exportées,
- Puissances actives, réactives et apparentes,
- Harmoniques jusqu'au rang 31,
- Tension, Courant, Fréquence,
- Facteur de puissance,
- Valeurs extrêmes,
- Déséquilibres,
- Etc.



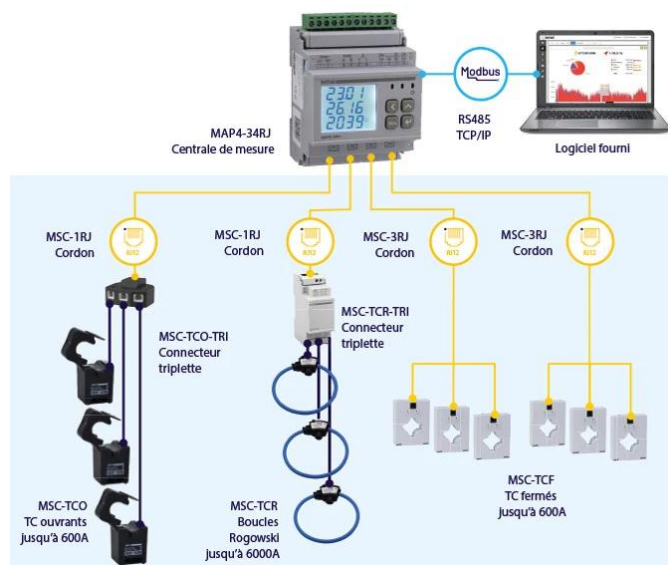
POINT FORTS

- **Haute précision**
 - Énergie active classe 0,5S et 0,2 pour les mesures instantanées
- **Contrôle et pilotage**
 - 4 entrées digitales et 2 sorties relais commutables en Modbus ou programmables sur atteinte de seuils
- **Communication intégrée**
 - RS485 Modbus RTU
 - RJ45 Modbus TCP/IP avec paramètres programmables pour les modèles MAP4-34RJ-TCP et MAP4-34RJ-IO-TCP
- **Intégration**
 - Boîtier modulaire, largeur 4 modules
 - Entrées TC connectique RJ12 et borniers à vis débrochables
- **Fonction Data Logger**
 - Enregistrement des courbes de charge et des index énergies à intervalles programmables. Données exportables en .csv.
- **Modules additionnels** : possibilité de rajouter des modules de communication LoRa®, Modbus, sorties relais sur le coté du boîtier.



FONCTIONNALITÉS

- Surveillance du réseau avec des mesures instantanées et enregistrement des valeurs extrêmes, moyennes, demandes.
- Mesure des consommations avec des index d'énergies actives et réactives, importées et exportées, par phase et par circuit, de 1 à 4 tarifs.
- Analyse de la qualité avec les THD (taux de distorsion harmonique) et harmoniques jusqu'au rang 31.
- Logiciel de consultation et programmation fourni gratuitement sur demande.
- Contrôle et pilotage de circuits annexes grâce aux entrées digitales et sorties relais programmables.
- Fonction Data Logger avec l'enregistrement des courbes de charge et des index énergies à intervalles programmables.



COMMUNICATION MODBUS RTU

L'appareil est équipé d'un port RS485 half duplex (2 fils) pour la communication des données en Modbus RTU.

Les paramètres de communication sont programmables et un logiciel de lecture et de programmation est disponible gratuitement sur demande.

ÉMETTEUR D'IMPULSIONS

La centrale de mesure MAP4-34RJ est équipée d'un émetteur d'impulsions, qui peut être assigné à l'énergie active d'un des 4 circuits.

Le nombre d'impulsions dépend du rapport des transformateurs de courant associés.

MODE(S) D'INTÉGRATION DES DEMANDES

Les demandes permettent de connaître la charge moyenne de courant et de puissance active sur une période définie.

2 méthodes de calcul sont disponibles :

- Période glissante (Slip) : l'appareil calcule la demande moyenne de la dernière période T à chaque intervalle t, puis enregistre la valeur.
- Période fixe (Fixed) : l'appareil calcule la demande moyenne de la dernière période T. Une nouvelle période commence à la fin de la précédente.



MESURES	Précision	Par phase	Par circuit tri	Instantanée	Min/Max*	Moyenne*	Demandes*
TENSIONS SIMPLES ET COMPOSÉES	0,2 V						
COURANT	0,2 V						
DÉSÉQUILIBRE TENSION ET COURANT	0,1%						
DÉVIATION TENSION/COURANT/FRÉQUENCE	0,1V/A/Mz						
ANGLE DE PHASE TENSION ET COURANT	0,1%						
FRÉQUENCE	+/- 0,01Hz						
PUISSANCE ACTIVE	0,5						
PUISSANCE RÉACTIVE	0,5						
PUISSANCE APPARENTE	0,5						
% DE CHARGE							
FACTEUR DE PUISSANCE	0,5 V						
TAUX DISTORSION HARMONIQUES U/I	Classe A						
HARMONIQUES U/I RANGS 2 À 31	Classe A						
ÉNERGIE ACTIVE	+/- 0,5 S						
ÉNERGIE RÉACTIVE	+/- 2						
ÉNERGIE ACTIVE 4 TARIFS	0,5 S						

*Données accessibles par communication Modbus

CAS D'USAGE

Le MAP4-34RJ répond parfaitement aux besoins de mesures, supervision et gestion de multiples circuits électriques dans les domaines industriels et tertiaires, les centres commerciaux, hôpitaux, ou centres de production.

Sa compacité et sa simplicité de raccordement en fait l'instrument de mesure idéal pour ajouter des points de mesure de circuits divisionnaires dans les armoires existantes.

La communication Modbus RS485 (et/ou TCP/IP selon modèles) permet d'exploiter les données mesurées à distance et de les intégrer sur une GTB ou GTC, dans le cadre d'une mise en conformité au Décrets Tertiaire ou BACS par exemple.



CARACTÉRISTIQUES

SIGNAUX D'ENTRÉE

RÉSEAUX MESURÉS	<ul style="list-style-type: none"> • 4 × P+N • 4 × 3P • 12 × 1P+N
TENSION NOMINALE (VN)	3 × 230/400 Vca
PLAGE ADMISSIBLE	L-L : 17,5 ~ 519V L-N : 10 ~ 300V
CAPACITÉ DE SURTENSION	Permanent : 1,2Vn Instantanée : 2Vn/10ms
VALEUR SECONDAIRE TC	0-333mV, de type Enerclip MSC-TCx.
DÉMARRAGE	0,266mV, soit 0.0008 × courant primaire max du TC. Donc pour un TC 100A, le courant de démarrage est de 80mA
FRÉQUENCE	45 ~ 65Hz

ALIMENTATION

PLAGE DE TENSION	80 ~ 270Vca/cc CA : 45 ~ 65H
CONSOMMATION INTERNE	<5VA

SÉCURITÉ

RÉSISTANCE D'ISOLEMENT	>100MΩ entre les entrées, l'alimentation, les sorties et le boîtier
CAPACITÉ DE SURTENSION	Entrées et alimentation >2kV Entrées et sorties >1kV Alimentation et sorties >2kV
CEM	Classe III

CARACTÉRISTIQUES DE COMMUNICATION

ÉMETTEUR D'IMPULSIONS	<p>Les impulsions sont indexées à l'énergie active d'un des 4 circuits. La sélection du circuit s'effectue via la communication Modbus. Appliquer sur la borne 47(+) une tension entre 5 et 35 Vcc, puis récupérer les impulsions électriques en borne 48(-). Imax 10mA, fréquence max 10Hz. Durée d'impulsion 80ms +/-20%. Le nombre d'impulsions par kWh diffère selon l'intensité primaire des transformateurs de courant associés :</p> <ul style="list-style-type: none"> • 5A : 5000/kWh / 200A : 120/kWh / 1000A : 24/kWh • 30A : 900/kWh / 300A : 90/kWh / 2000A : 12/kWh • 50A : 480/kWh / 400A : 60/kWh / 3000A : 8/kWh • 100A : 240/kWh / 600A : 40/kWh / 6000A : 4/kWh
INTERFACES	RS485 half-duplex. Protocole Modbus RTU. Vitesse, format, parité et adresse paramétrables



ENTRÉES ET SORTIES

SORTIES RELAIS (DO) Contact sec, pouvoir de coupure 5A/250Vca ou 5A/30Vcc.

CONDITIONS D'UTILISATION

T° FONCTIONNEMENT 25 ~ +70°C, Hr<95% sans condensation

T° STOCKAGE 40 ~ +85°C, Hr

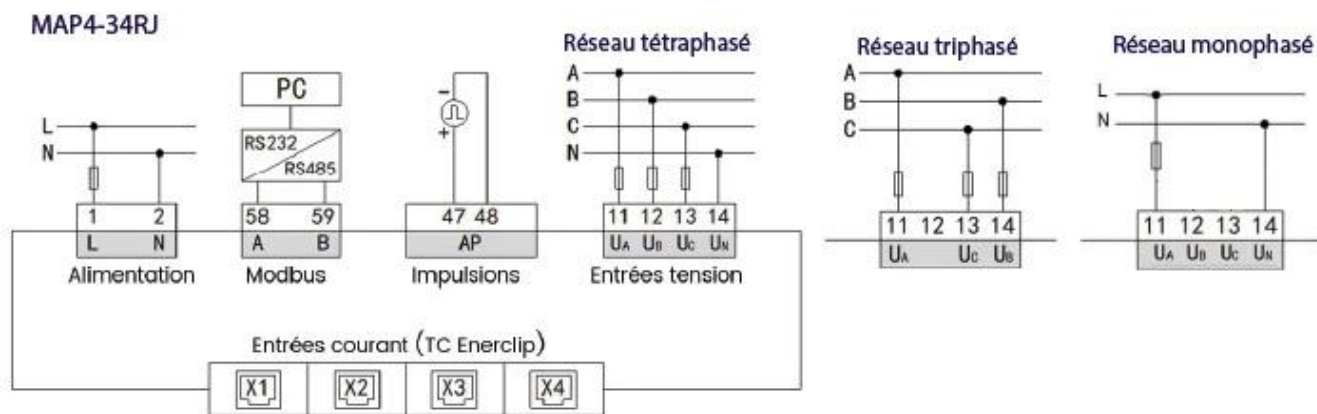
ALTITUDE D'UTILISATION Max 2500m

CONFORMITÉS

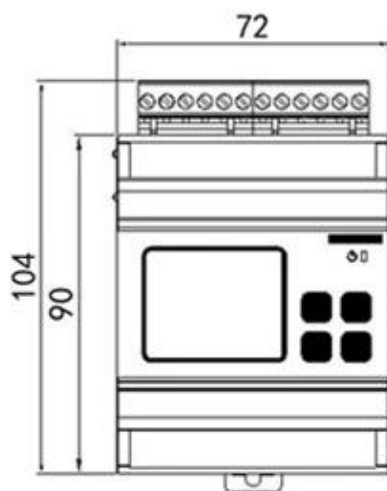
DIRECTIVE ROHS 2011/65/EU (Annex III)

DIRECTIVE REACH EC 1907/2006 (Annex XVII)

RACCORDEMENTS



SCHÉMA(S)





AUTRES MODÈLES ET FONCTIONNALITÉS DISPONIBLES

MAP4-34RJ-TCP

MAP4-34RJ-IOTCP

MAP4-34RJ

ENREGISTREMENT ÉNERGIES ET PUISSANCE

4 ENTRÉES DIGITALES

2 SORTIES RELAIS

PORT(S) RS485 MODBUS RTU

PORT(S) ETHERNET MODBUS TCP/IP

EMETTEUR D'IMPULSIONS

MODÈLES MAP4-34RJ-TCP ET MAP4-34RJ-IO-TCP

Communication Modbus TCP/IP

L'appareil est équipé d'un port Ethernet pour raccordement d'un cordon RJ45 afin de communiquer les données en protocole Modbus TCP/IP.

Les paramètres de communication sont programmables.

Entrées digitales

Les 4 entrées digitales de la centrale permettent de remonter en Modbus l'état de circuits ou appareils électriques annexes, elles sont souvent utilisées pour signaler une ouverture de porte d'armoire électrique, le déclenchement d'un ventilateur ou une coupure de circuit.

L'état de chaque entrée digitale, ouvert ou fermé, est consultable sur l'afficheur et par communication Modbus.



Sorties relais

La centrale de mesure est équipée de 2 sorties relais qui peuvent être commutées à distance par communication Modbus, ou programmables sur atteinte de seuils afin de surveiller l'installation électrique et réaliser des fonctions d'alarme ou de délestage.

Chaque relais est programmable indépendamment, 1 seule condition peut être assignée à chaque relais.

Les paramètres programmables sont :

- **Unité de seuil** : grandeur électrique associée
- **Point de consigne**: valeur de déclenchement
- **Durée de fermeture du relais** : le relais se ferme pendant une durée définie ou jusqu'à ce que la condition d'alarme soit révolue.
- **Retard au déclenchement du relais** : la condition d'alarme doit être atteinte pendant une durée définie avant que le contact se ferme, cette fonction permet d'écarter les valeurs de courte durée, telles que les pics de charge au démarrage ou les micro-coupures.
- **Hystérésis (ou différentiel)** : différence entre se seuil de fermeture et d'ouverture du contact, cette fonction permet de créer une zone neutre,



elle est utilisée lorsque le relais est utilisé pour réguler une charge.

Enregistrement des données

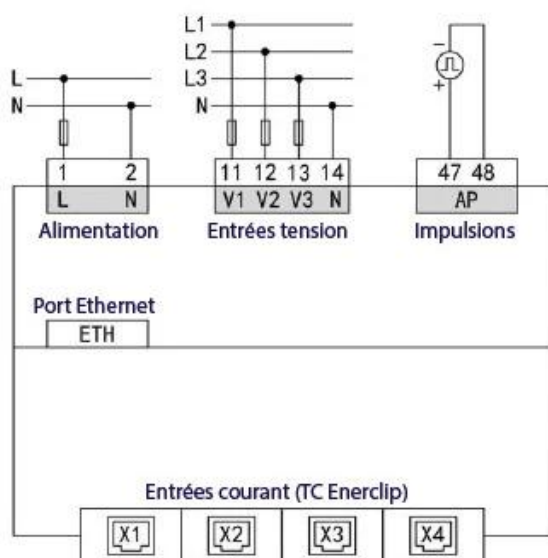
L'appareil enregistre les mesures de puissance et le comptage d'énergie active, selon une fréquence programmable de 1 à 60 minutes, par pas de 1 minute, la capacité de la mémoire est de 16000 enregistrements, chaque enregistrement comporte les données suivantes, pour chaque circuit:

- Puissance active totale
- Puissance réactive totale
- Puissance apparente totale
- Facteur de puissance total
- Index d'énergie active et réactive totale, importée et exportée
- Index d'énergie active en multi-tarifs

La programmation et la collecte des données est réalisable uniquement par communication Modbus RTU ou TCP/IP.

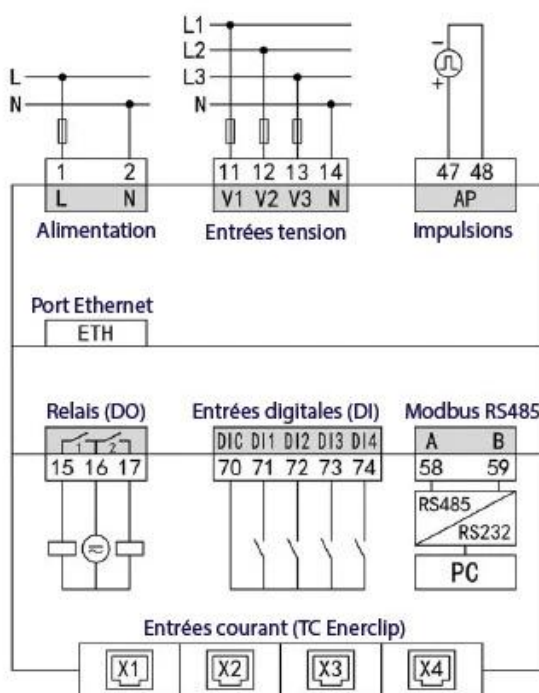
RACCORDEMENT

MAP4-34RJ-TCP



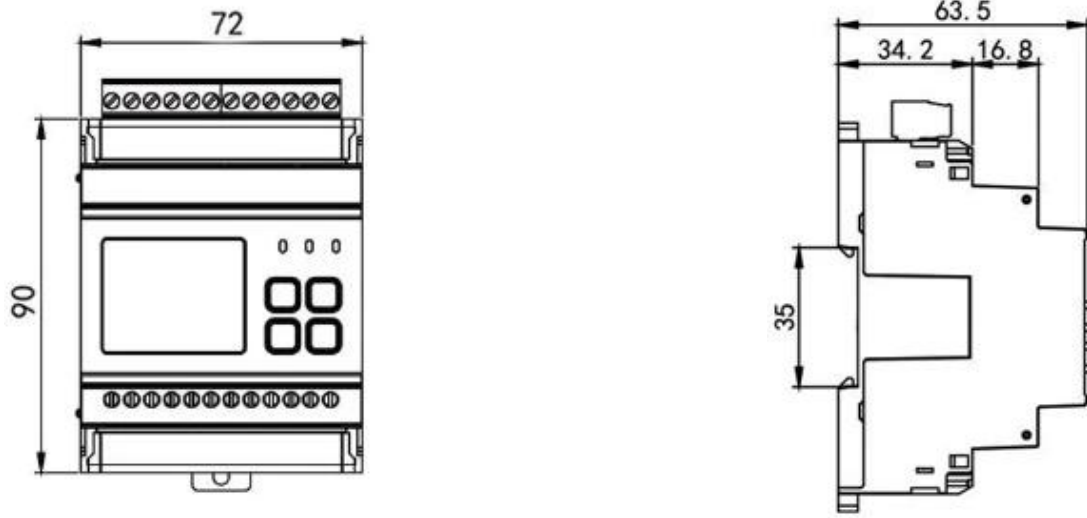
Protection calibre 0,5A

MAP4-34RJ-IO-TCP





SCHÉMA(S)



Exemple architecture MAP4-34RJ avec module LoRaWAN™

