



Compteur de personnes bidirectionnel, LTE Cat 1, WiFi, Ethernet, RS485, MQTT, IP67 | VS125-O

Référence XMI-VS125-O

- Comptage de personnes bidirectionnel et régional
- Couverture étendue : jusqu'à 16 appareils connectables
- Précision de pointe jusqu'à 99,8 %
- Technologie binoculaire avancée + IA d'apprentissage
- Reconnaissance d'attributions
- Performances 0 Lux Ultra Low Light
- Conforme à la RGPD
- IP67
- Dimensions : 202x 102x 38 mm
- Poids : 715 gr

La caméra **VS125-O** est un compteur de personnes bidirectionnel conçu pour l'extérieur (IP67). Elle fournit un relevé précis du **nombre de personnes entrant, sortant ou stationnaire** grâce à sa **vision binoculaire (2x 4MP) soutenue par l'IA**.

Pilotable à distance, le VS125-O offre une **précision de 99,8%** même dans des **conditions de faible luminosité**, voire d'**obscurité totale (0 Lux)**.

Étanche, sa **protection contre les rayonnements ultraviolets** et sa plage de température de fonctionnement étendue (**-30°C à +65°C**) lui confèrent une résistance accrue dans les environnements difficiles.

La possibilité d'assembler **jusqu'à 16 appareils** permet une **couverture élargie** pour les espaces publics et les événements de grande ampleur.



En matière de connectivité, la caméra VS125-O prend en charge les protocoles réseau TCP/IP, HTTP, HTTPS, DHCP, DNS, RTSP et ONVIF, garantissant une compatibilité étendue avec les systèmes de vidéosurveillance existants.

Elle dispose d'une interface Ethernet 10/100 Mbps et peut être alimentée via PoE ou par une alimentation 12 V DC. La bande passante est optimisée pour la transmission en temps réel, avec une compression vidéo H.264/H.265 pour réduire la consommation de ressources sans compromettre la qualité.

POINTS FORTS

- Comptage de personnes bidirectionnel et régional
- Précision de pointe jusqu'à 99,8 %
- Boîtier étanche à l'eau et à la poussière IP67
- Technologie binoculaire avancée et IA d'apprentissage
- Capacités de reconnaissance d'attributs riches
- Fonction de carte thermique pour l'analyse de l'intensité et de la répartition du trafic piétonnier sur zone
- Prise en charge du stockage local des données et de la fonction de



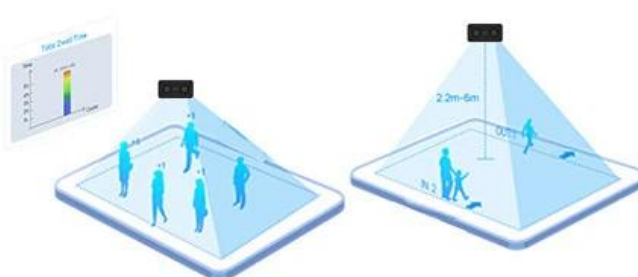
- Performances 0 Lux Ultra Low Light
- Conforme à la RGPD
- 16 appareils assemblés pour une large couverture
- Gestion à distance
- Connectivité LTE Cat 1

- retransmission pour une collecte sécurisée
- Prise en charge de plusieurs interfaces : RS-485 / DI / DO
- Gestion simple et rapide
- Haute compatibilité des données. transmission avec protocole HTTP(s) / MQTT(s) et API, prend en charge la méthode push et le contenu push personnalisé

COMPTAGE COMPLET DES PERSONNES

Le compteur de personnes VS125-O comptabilise les flux bidirectionnels et régionaux, et prend en charge jusqu'à quatre lignes et régions multi-règles personnalisables, en calculant la durée de séjour dans des zones spécifiques afin de fournir des informations complètes.

Il permet une installation flexible à des hauteurs comprises entre 2,2 et 6 mètres avec correction automatique de l'inclinaison.



ASSEMBLAGE MULTI-APPAREILS

Grâce à un processus de configuration simplifiée, il est possible de connecter jusqu'à 16 capteurs entre eux pour étendre la couverture de détection.

Le VS125-O fournit ainsi des informations précises sur des zones plus larges tout en restant très précis sur les différentes zones ciblées.



COMPTAGE DE GROUPE

Le compteur VS125-O permet d'extraire des données sur les groupes, tels que les familles, les couples ou les amis.

En se basant sur la distance, le sens de déplacement et la vitesse, le capteur réalise intelligemment un comptage de groupe afin d'obtenir des informations adaptés aux comportements, leurs préférences et la dynamique d'influence au sein des groupes.



DÉTECTION DU PANIER D'ACHAT

Grâce à l'IA embarquée, le niveau de remplissage du panier d'achat peut également être détecté avec précision, qu'il soit vide, partiellement rempli ou plein.

De plus, les entrées et sorties de paniers, à différents niveaux de remplissage, peuvent être compilées pour obtenir des informations complètes sur les habitudes.





DÉTECTION DU TALONNAGE

Grâce à son IA embarquée, le VS125-O est capable de détecter le talonnage (une personne suit de très près une autre personne afin de franchir un passage sans être détectée), notamment lors des entrées/sorties nécessitant un lecteur de carte.

Le dispositif analyse la distance entre les personnes, leur vitesse et leur position pour identifier un passage non autorisé ou une anomalie.



PERFORMANCES PROFESSIONNELLES EN EXTÉRIEUR

Le capteur VS125-O étend ses méthodes de comptage de personnes aux environnements extérieurs les plus exigeants.

Sa conception robuste et son boîtier certifiée IP67 le protègent de l'eau et de la poussière, tandis que sa large plage de température de fonctionnement (de -30 °C à 65 °C) est idéale pour analyser un flux de visiteurs sur des zones sans zones d'ombres.



CARTE THERMIQUE AVANCÉE

Le compteur de personnes VS125-O enregistre les flux, la durée de présence et les déplacements pour générer une carte thermique complète.

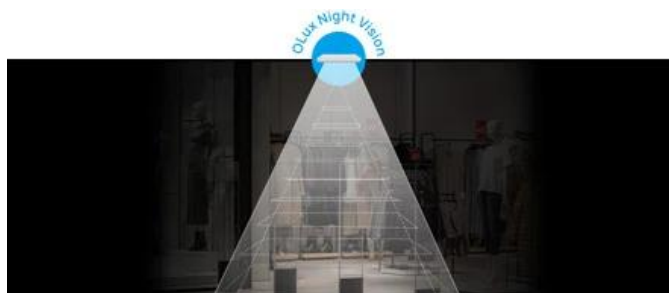
Il fournit des informations précises en représentant visuellement la répartition et l'intensité du trafic piétonnier, améliorant ainsi la compréhension du comportement des visiteurs et permettant l'optimisation de l'expérience utilisateur.



0 LUX : ULTRA LOW LIGHT

Grâce aux algorithmes de traitement d'image avancés intégrés, le VS125-O offre d'excellentes performances d'image, même dans des conditions d'éclairage difficiles, voire totalement sombres.

Ses fonctionnalités (ultra-faible luminosité 0 Lux, super WDR de 120 dB, groupe IR flexible) et sa haute résolution de 2 x 4 Mpx le rendent parfaitement adapté à ces situations particulières.



ÉVOLUTIVITÉ EXCEPTIONNELLE

Prenant en charge jusqu'à 8 récepteurs HTTP(S) / MQTT(S) avec contenu et méthodes push personnalisables, le VS125-O offre de vastes possibilités d'extension.

L'interface API ouverte permet notamment de modifier la configuration de l'appareil et de récupérer des statistiques sur le nombre de rapports.



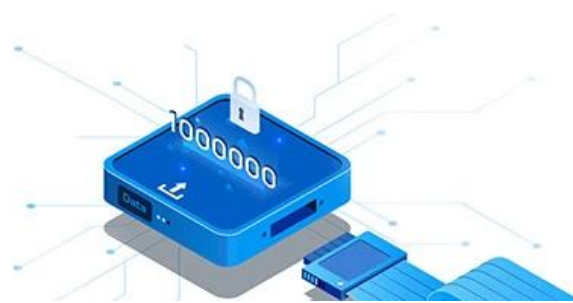


STOCKAGE DES DONNÉES ET VÉRIFICATION VIDÉO

Le capteur VS125-0 stocke jusqu'à 1 million d'enregistrements en local et offre un accès sécurisé aux données.

Le stockage peut être local, sur carte SD ou SSD, sur un serveur interne ou dans le Cloud.

Pour garantir la sécurité, les données sensibles sont chiffrées avec des algorithmes robustes comme AES et l'accès est protégé par authentification.

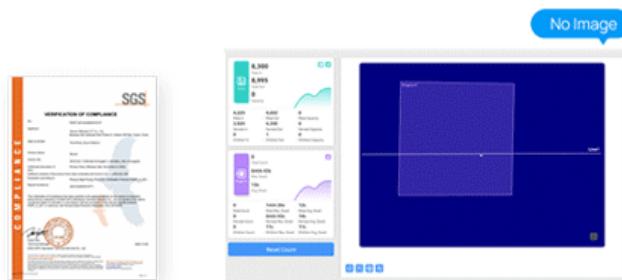


CONFORME À LA RGPD

Le capteur est entièrement conforme à la RGPD.

La plupart des modes d'aperçu masquent les informations de l'image afin de préserver l'anonymat.

De plus, le paramètre « Impossible de modifier » est rigoureusement appliqué et ne peut être modifié que par une réinitialisation matérielle.



SPÉCIFICATIONS

CAPTEUR	Capteur 2x 4MP (2688 x 1520)
HAUTEUR D'INSTALLATION	2,2 ~ 6 m
CHAMP DE VISION	101° horizontal, 70° vertical
ÉCLAIRAGE REQUIS	0 lux avec illuminateurs IR activés
FONCTION AVANCÉE	
COMPTAGE BIDIRECTIONNEL DE PERSONNES	Jusqu'à 4 lignes de détection pour le comptage bidirectionnel de personnes
FILTRAGE EN U	Éliminer les comptages redondants de personnes errant dans les zones de comptage bidirectionnelles
COMPTAGE RÉGIONAL DE PERSONNES ET DÉTECTION DU TEMPS DE PRÉSENCE	Jusqu'à 4 zones de détection (jusqu'à 10 décagones par zone) pour le comptage régional de personnes et la détection du temps de présence
DIFFÉRENCIATION ENFANTS/ADULTES	Support (Hauteur d'installation : 2,2 à 4 m)
COMPTAGE DE GROUPE	Soutien
DÉTECTION DU PERSONNEL	Support (Hauteur d'installation : 2,2 à 4 m)
RECONNAISSANCE DU GENRE	Support (Hauteur d'installation : 2,2 à 4 m)
CARTE THERMIQUE	Soutien
INTERCONNEXION MULTI-APPAREILS	Prise en charge de jusqu'à 16 appareils connectés pour étendre la couverture
VALIDATION DE LA MÉMOIRE	8 Go



RETRANSMISSION DES DONNÉES Prise en charge de 8 paquets de retransmission de données de 50 000 unités

STOCKAGE LOCAL Stockez jusqu'à un million d'enregistrements de données et prenez en charge l'exportation au format CSV.

TRANSMISSION DE DONNÉES VERSION POE

PORT(S) ETHERNET 1 × RJ45 10/100 Mbps (PoE PD)

PROTOCOLE(S) RÉSEAU MQTT(s), HTTP(s), 802.1x, SSH, NTP, etc.

ISOLATION ETHERNET 1,5 kV RMS

TRANSMISSION DE DONNÉES VERSION CELLULAIRE

PORT(S) ETHERNET 1 port RJ45 10/100 Mbps

PROTOCOLE(S) RÉSEAU MQTT(s), HTTP(s), SSH, NTP, etc

ANTENNE Antenne interne

RÉSEAU 4G-LTE (CAT1)

BANDE(S) DE FRÉQUENCE LTE-FDD : B1/B3/B5/B7/B8/B20/B28 pour la zone EMEA et l'Australie/Nouvelle-Zélande

EMPLACEMENT SIM 1 × Nano SIM (4FF), 1,8 V/3 V

AUTRES INTERFACES

ALIMENTATION ÉLECTRIQUE 1 × Connecteur jack CC

DI/DO 1/2

INTERFACE SÉRIE 1 × RS485 (En développement)

WI-FI IEEE 802.11 b/g/n, 2,4 GHz (mode AP pour la configuration)

BOUTON 1 × Bouton de réinitialisation/Wi-Fi

INDICATEURS LED(S) 1 × indicateur LED(s) RVB

CARACTÉRISTIQUES PHYSIQUES

ALIMENTATION (VERSION POE) PoE 802.3af ou alimentation CC 12 V/1 A

CONSOMMATION D'ÉNERGIE (VERSION POE)

- Consommation moyenne : 5,9 W
- Consommation maximale : 11,1 W

ALIMENTATION (VERSION CELLULAIRE) 12 V CC / 1 A

CONSOMMATION D'ÉNERGIE (VERSION CELLULAIRE)

- Puissance moyenne : 5,1 W
- Puissance maximale : 10 W

T° DE FONCTIONNEMENT -20°C ~ 65°C

HUMIDITÉ RELATIVE 0 ~ 95 % (sans condensation)

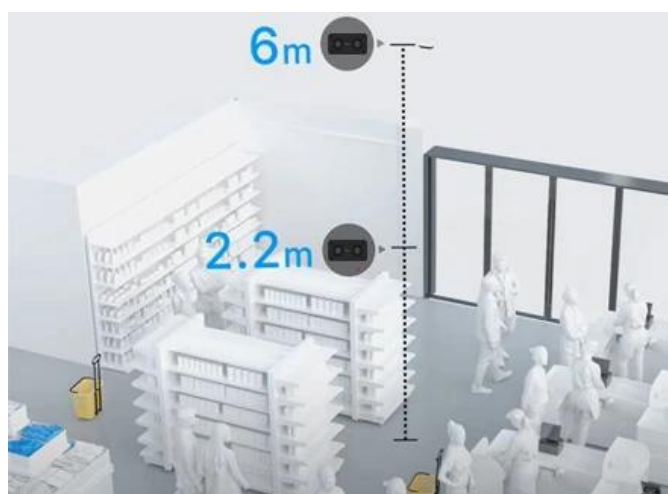
PROTECTION CONTRE LES INFILTRATIONS IP67



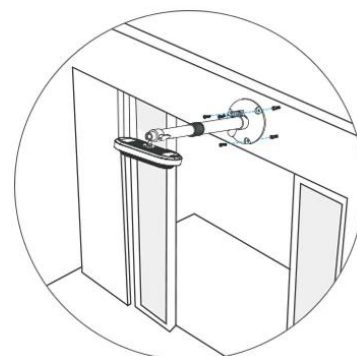
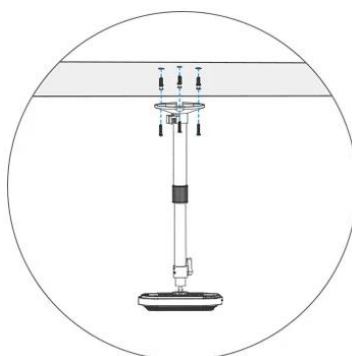
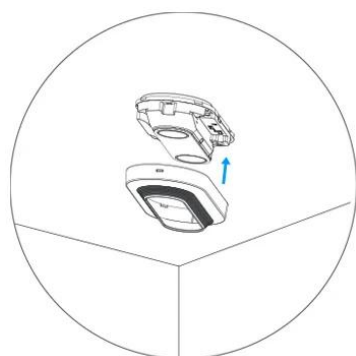
DIMENSION	202 × 102 × 38 mm (7,95 × 4,02 × 1,50 po)
POIDS	715 g
COULEUR	Noir
INSTALLATION	Montage au plafond, montage au plafond étendu et montage sur linteau (avec support multifonctionnel en option)

ZONE DE DÉTECTION

HAUTEUR D'INSTALLATION (M)	Zone de détection (m)
2.2	1,21 × 0,7
2.5	1,94 × 1,12
3.0	3,16 × 1,82
3.5	4,37 × 2,52
4.0	5,58 × 3,22
4.5	6,80 × 3,92
5.0	8,01 × 4,62
5.5	9,23 × 5,32
6.0	10,44 × 6,02



INSTALLATION POLYVALENTE





SCHÉMA(S)

