



Compteur de personnes bidirectionnel + IA, LTE Cat 1, WiFi, Ethernet, RS485, MQTT | VS125

Référence XMI-VS125

- Comptage de personnes bidirectionnel et régional
- Précision de pointe jusqu'à 99,8 %
- Technologie binoculaire avancée et IA d'apprentissage
- Reconnaissance d'attributions étendue par l'IA
- Performances 0Lux Ultra Low Light
- Conforme au RGPD
- jusqu'à 16 appareils assemblés pour une large couverture
- Performances extensibles avec des interfaces riches
- Dimensions : 185 × 85 × 34 mm
- Poids : 272 gr

Le VS125 est un **compteur de personnes capable de** fournir un relevé précis du nombre de personnes entrant, sortant ou stationnaire grâce à sa **technologie de vision binoculaire** soutenu par des **algorithmes d'IA**.

Pilotable à distance, le capteur VS125 offre une **précision de 99,8%** pour le comptage des personnes et des **performances accrues** même dans des **conditions de faible luminosité** voire d'**obscurité totale (0Lux)**.

Il assure également une **reconnaissance d'attributs** tels que le sexe, les adultes et les enfants, ou encore le personnel, tout en restant **100% conforme à la RGPD**.

Avec la possibilité d'assembler **jusqu'à 16 appareils**, il offre une **couverture complète** pour la plupart des cas d'usage tels que les **espaces publics** et événementiels, les **commerces**, la **gestion des bâtiments**.



POINTS FORTS

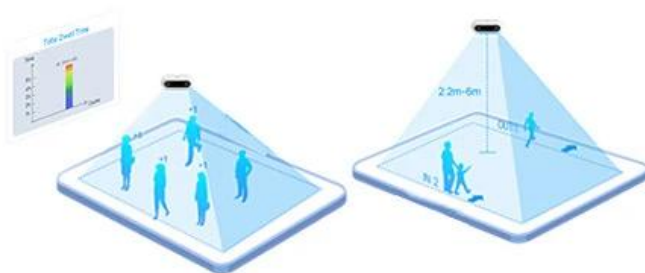
- Comptage de personnes bidirectionnel et régional
- Connectivité LTE Cat 1
- Précision de pointe jusqu'à 99,8 %
- Technologie binoculaire avancée et IA d'apprentissage
- Performances 0 Lux Ultra Low Light
- Conforme à la RGPD
- Jusqu'à 16 appareils connectés pour une large couverture
- Performances extensibles avec des interfaces riches
- Capacités de reconnaissance d'attributs
- Fonction de carte thermique pour l'analyse de l'intensité et de la répartition du trafic piétonnier sur zone
- Prise en charge du stockage local des données et de la fonction de retransmission pour une collecte sécurisée
- Prise en charge de plusieurs interfaces : RS485 / DI / DO
- Haute compatibilité des données : transmission HTTP(s) / MQTT(s) et API, prend en charge la méthode push et le contenu push personnalisé



COMPTAGE COMPLET DES PERSONNES

Le compteur de personnes VS125 permet une installation flexible à des hauteurs comprises entre 2,2 et 6 mètres avec un champs de vision de 101° horizontal / 70° vertical.

La version Low & Wide, conçue pour les plafonds plus bas, s'installe entre 1,9 et 3,5 mètres et offre un champ de vision élargi de 130° horizontal et 117° vertical.



ASSEMBLAGE MULTI-APPAREILS

Grâce à un processus de configuration simplifiée, il est possible d'interconnecter jusqu'à 16 capteurs pour étendre la couverture de détection.

Le groupe de caméras fournit ainsi des informations précises sur des zones plus larges tout en restant très précis sur les différentes zones ciblées.



COMPTAGE DE GROUPE

Le compteur VS125 permet d'extraire des données sur les groupes de consommateurs, tels que les familles, les couples ou les amis.

En se basant sur la distance, le sens de déplacement et la vitesse, le capteur réalise intelligemment un comptage de groupe afin d'obtenir des informations plus précises sur les comportements, leurs préférences et la dynamique d'influence au sein des groupes.



DÉTECTION DU PANIER D'ACHAT

Grâce à l'IA embarquée, le niveau de remplissage du panier d'achat peut également être détecté avec précision, qu'il soit vide, partiellement rempli ou plein.

De plus, les entrées et sorties de paniers, à différents niveaux de remplissage, peuvent être compilées pour obtenir des informations complètes sur les habitudes.



DÉTECTION DU TALONNAGE

Grâce à son IA embarquée, le VS125 est capable de détecter le talonnage (une personne suit de très près une autre personne afin de franchir un passage sans être détectée), notamment lors des entrées/sorties nécessitant un lecteur de carte.

Le dispositif analyse la distance entre les personnes, leur vitesse et leur position pour identifier un passage non autorisé ou une anomalie.





CARTE THERMIQUE AVANCÉE

Le compteur de personnes VS125 enregistre les flux, la durée de présence et les déplacements pour générer une carte thermique complète.

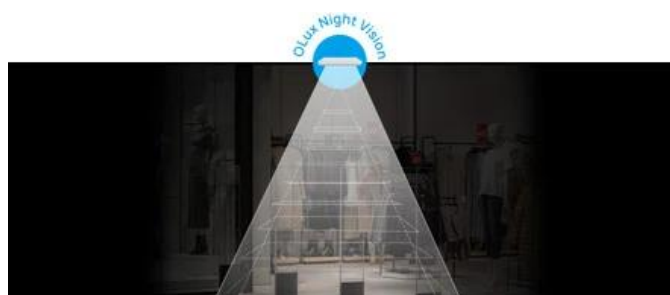
Il fournit des informations précises en représentant visuellement la répartition et l'intensité du trafic piétonnier, améliorant ainsi la compréhension du comportement des visiteurs et permettant l'optimisation de l'expérience utilisateur.



0 LUX : ULTRA LOW LIGHT

Grâce aux algorithmes de traitement d'image avancés intégrés, le VS125 offre d'excellentes performances d'image, même dans des conditions d'éclairage difficiles, voire totalement sombres.

Ses fonctionnalités (ultra-faible luminosité 0 Lux, super WDR de 120 dB, groupe IR flexible) et sa haute résolution de 2 x 4 Mpx le rendent parfaitement adapté à ces situations particulières.



ÉVOLUTIVITÉ EXCEPTIONNELLE

Prenant en charge jusqu'à 8 récepteurs HTTP(S) / MQTT(S) avec contenu et méthodes push personnalisables, le VS125 offre de vastes possibilités d'extension.

L'interface API ouverte permet notamment de modifier la configuration de l'appareil et de récupérer des statistiques sur le nombre de rapports.



STOCKAGE DES DONNÉES ET VÉRIFICATION VIDÉO

Le capteur VS125 stocke jusqu'à 1 million d'enregistrements en local et offre un accès sécurisé aux données.

Le stockage peut être local, sur carte SD ou SSD, sur un serveur interne ou dans le Cloud.

Pour garantir la sécurité, les données sensibles sont chiffrées avec des algorithmes robustes comme AES et l'accès est protégé par authentification.

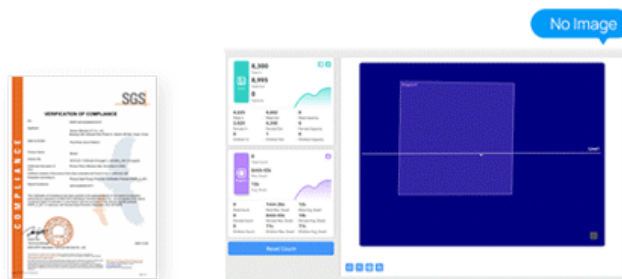


CONFORME À LA RGPD

Le capteur est entièrement conforme à la RGPD.

La plupart des modes d'aperçu masquent les informations de l'image afin de préserver l'anonymat.

De plus, le paramètre « Impossible de modifier » est rigoureusement appliqué et ne peut être modifié que par une réinitialisation matérielle.



SPÉCIFICATIONS

CAPTEUR	Capteur 2 × 4MP (2688 × 1520)
HAUTEUR D'INSTALLATION	2,2 ~ 6 m
CHAMP DE VISION	101° Horizontal, 70° Vertical
TAUX DE RECONNAISSANCE	Jusqu'à 99,8 %
ÉCLAIRAGE REQUIS	0 lux avec illuminateurs iR activés

FONCTIONS AVANCÉE

COMPTAGE BIDIRECTIONNEL DE PERSONNES	Jusqu'à 4 lignes de détection pour le comptage bidirectionnel des personnes
FILTRAGE EN DEMI-TOUR	Filter le comptage redondant des personnes errant dans les zones de comptage bidirectionnelles
COMPTAGE RÉGIONAL DE PERSONNES ET DÉTECTION DU TEMPS DE SÉJOUR	Jusqu'à 4 zones de détection (jusqu'à 10 décagones pour chaque zone) pour le comptage régional des personnes et la détection du temps de séjour
DIFFÉRENCIATION ENFANTS/ADULTES	Support (hauteur d'installation opérationnelle : 2,2 ~ 4 m)
COMPTAGE DE GROUPE	Soutien
DÉTECTION DU PERSONNEL	Support (hauteur d'installation opérationnelle : 2,2 ~ 4 m)
RECONNAISSANCE DU GENRE	Support (hauteur d'installation opérationnelle : 2,2 ~ 4 m)
CARTE THERMIQUE	Soutien
INTERCONNEXION MULTI-APPAREILS	Prend en charge jusqu'à 16 appareils assemblés pour étendre la couverture
VALIDATION	8 Go
RETRANSMISSION DE DONNÉES	Prise en charge de 8 × 50 000 paquets de retransmission de données

TRANSMISSION DE DONNÉES

PORT(S) ETHERNET	1 × RJ45 10/100 Mbps
PROTOCOLE(S) RÉSEAU	MQTT(s), HTTP(s), SSH, NTP, etc.
BANDE(S) DE FRÉQUENCE	LTE (CAT 1) : B1/B3/B5/B7/B8/B20/B28 pour la zone EMEA + Australie/Nouvelle-Zélande
EMPLACEMENT SIIM	1 emplacement Nano SIM (4FF)



AUTRES INTERFACES

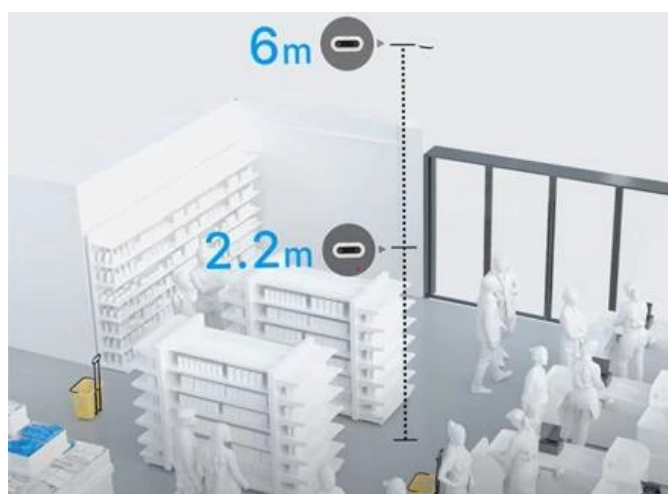
PUISSANCE D'ENTRÉE	1 × connecteur jack DC
DI/DO	1/2
INTERFACE SÉRIE	1 × RS485
WI-FI	IEEE 802.11 b/g/n, 2,4 GHz (mode AP pour la configuration)
BOUTON	1 × bouton de réinitialisation/Wi-Fi
INDICATEURS LED(S)	1 × indicateur LED(s) RVB

CARACTÉRISTIQUES PHYSIQUES

STOCKAGE LOCAL	Jusqu'à un million d'enregistrements de données et prise en charge de l'exportation de fichiers CSV
ALIMENTATION ÉLECTRIQUE	DC 12 V/1 A
CONSOMMATION D'ÉNERGIE	5,1 W
T° DE FONCTIONNEMENT	20°C ~ 50°C
HUMIDITÉ RELATIVE	0 ~ 95 % (sans condensation)
PROTECTION CONTRE LES INTRUSIONS	IP40
DIMENSION	185 × 85 × 34 mm (7,26 × 3,35 × 1,34 pouces)
POIDS	272 g
COULEUR	Blanc ou Noir
INSTALLATION	Montage au plafond, montage au plafond étendu et montage sur linteau (avec support multifonctionnel en option)

ZONE DE DÉTECTION

HAUTEUR D'INSTALLATION (M)	Zone de détection (m)
2.2	1,21 × 0,7
2,5	1,94 × 1,12
3.0	3,16 × 1,82
3,5	4,37 × 2,52
4.0	5,58 × 3,22
4,5	6,80 × 3,92
5.0	8,01 × 4,62
5.5	9,23 × 5,32

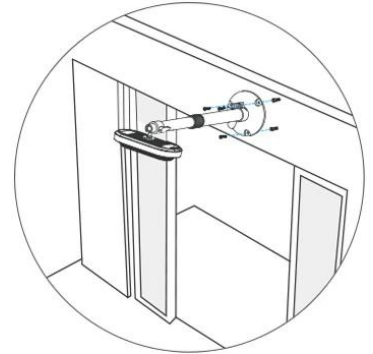
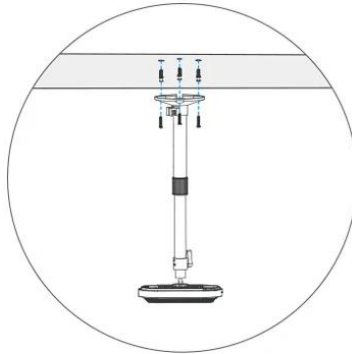
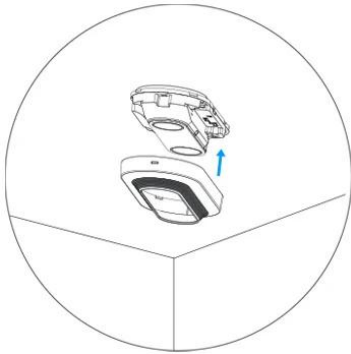




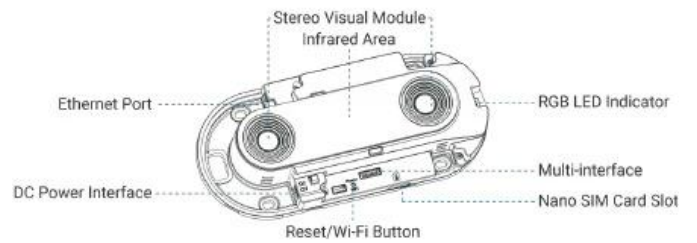
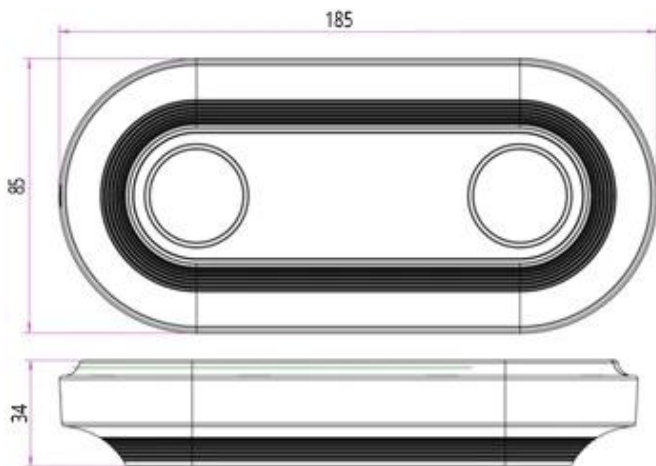
6.0

10,44 × 6,02

INSTALLATION POLYVALENTE



SCHÉMA(S)



ACCESSOIRES



1× VS125



4× Kits de
montage au plafond



1× Câble multi-
interface



8× Longes pour
personnel (optionnel)



1× Kit support
multifonctionnel (option)



1× Adaptateur
secteur (option)



Outil d'éjection
de carte SIM