



Kit véhicules 4 caméras HD étanche avec écran couleur 7" - Surveillance et enregistrement 360°

Référence GC-774HD152M1

- Kit caméras 1080P + écran sans fil pour tous véhicules
- Enregistrement vidéo sur carte TF
- Stockage vidéo : 256 Go max
- Vision nocturne automatique (18 Leds IR par caméra)
- Dimensions écran (LxHxP) : 220 × 149 × 84 mm
- Dimensions caméra (LxHxP) : 107 × 75 × 70,5 mm

SYSTÈME DE SURVEILLANCE ET DE RECUL SANS FIL 1080P

- 4 caméras haute résolution IP69K avec vision nocturne
- 1 écran couleur 7" sans fil à affichage multiple (division x4)
- **Enregistrement et stockage vidéo : Carte TF 256go**
- Transmission jusqu'à 300m en zone dégagée
- DSP de qualité industrielle automobile (-40°C à + 85°C)
- Large tension de fonctionnement : DC 8 ~ 32V
- Installation facile et configuration automatique



IATF16949:2016



ISO 9001:2016



Ce pack de supervision sans fil 4 caméras HD + écran couleur est destiné à tous les types de véhicules.

Il augmente considérablement la vision tout autour du véhicule grâce au format grand angle et à son écran capable d'afficher les 4 vues en même temps.



POLYVALENT ET ROBUSTE

Grâce à son étanchéité (IP69K), sa résistance aux chocs (jusqu'à 5G) et son mode vision infrarouge, ce pack est idéal pour les poids lourds, camions, engins agricoles et de chantier.

En plus de ses performances vidéo, ce pack dispose d'une portée pouvant aller jusqu'à 300 mètres en champs libre.

Avec une transmission numérique à 2,4Ghz, il offre une grande qualité d'image et un mode infrarouge automatique dès que la luminosité extérieure est faible.



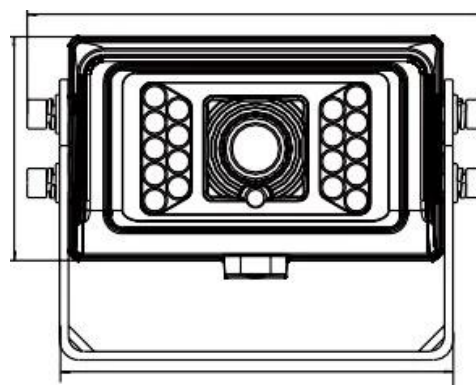
Alimentation 8-32 V DC
Compatible tous véhicules

CAMÉRAS DE SURVEILLANCE À VISION NOCTURNE

Dotées de 18 Leds IR, les caméras HD sont conçues avec un boîtier en alliage d'aluminium permettant une meilleure dissipation de la chaleur.

Le filtre IR-CUT dont elles sont équipées corrige la couleur projetée pendant la journée et améliore la luminosité la nuit.

Certifiées IP69K, elles peuvent résister à la poussière, aux intempéries et aux lavages à haute pression.

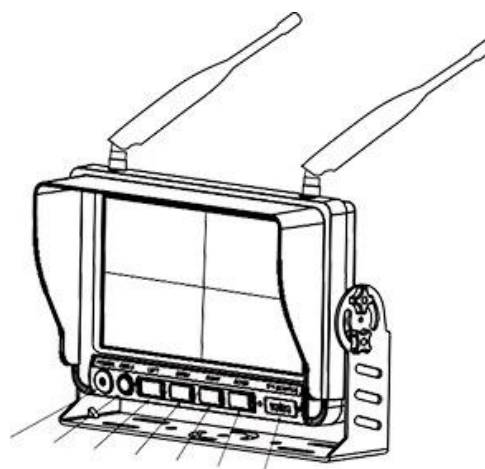


MONITEUR ERGONOMIQUE AVEC RÉGLAGES AVANCÉS

Fabriqué en matériau ABS durable, le moniteur sans fil HD utilise un écran IPS de 7 pouces rétro-éclairé, une résolution de 1024 x 600 pixels, un grand angle de vision et des couleurs vives.

Munit d'un pare-soleil amovible et d'un traitement antireflets, il assure une grande et confortable visibilité de l'image des caméras.

Son menu graphique permet de définir la mise en miroir de l'écran, la division d'image et les fonctions d'application de priorité de déclenchement.



FACILE À CONFIGURER

Une fois le système installé, l'association entre les périphériques est automatique, même en cas de changement de caméra.



EXEMPLES DE CAS D'USAGE



Véhicules routiers



Véhicules agricoles



Véhicules de montagne



CARACTÉRISTIQUES ÉCRAN

ECRAN	Moniteur LCD couleur
TAILLE DE L'ÉCRAN LCD	7 pouces
FRÉQUENCE DE TRNSMISSION	2400 ~ 2483,5 MHz
SENSIBILITÉ DE RÉCEPTION	≤-86dBm
RÉSOLUTION	1024 X (RGB) X 600
ANGLE DE VISION (LR/UD)	L/R: 85/85 U/D: 85/85
CONTRASTE	800:1
LUMINOSITÉ (CD / M2)	600
RÉACTIVITÉ (MS)	25
FORMAT VIDÉO	.AVI
STOCKAGE VIDÉO	Carte TF (support maximum 256G)
PORTÉE DE RÉCEPTION	300M (Distance ouverte)
VIDAGE DE CHARGE	DC 24V + 174V (350ms)



T° DE FONCTIONNEMENT	-20°C à +70°C
T° DE STOCKAGE	-30°C à +80°C
ALIMENTATION	DC8 ~ 32 V (5W Max)
DIMENSIONS	218 × 150 × 84 mm

CARACTÉRISTIQUES CAMÉRAS

CAMÉRA	Caméra infrarouge numérique sans fil étanche
PUISSANCE D'ÉMISSION	18dBm
CAPTEUR D'IMAGE	DSP couleur 1 / 2.9 CMOS
FORMAT	PAL : 1920 (H) X 1080 (V)
RÉSOLUTION	1080P
IR-CUT	Commutation automatique
LUMINOSITÉ MINIMAL	0 Lux (18 Leds infrarouges)
ANGLE DE VUE	110°
INDICE DE PROTECTION	IP69K
ANTICHOC	5G
PLAGE D'ALIMENTATION	DC11-3CC 2V
DIMENSIONS	107 × 75 × 70,5 mm

ACCESSOIRES





SCHÉMA(S)

