



Modem cellulaire industriel 4G LTE Cat.4, 3G/2G, RS232 | TRM142

Référence TRM142000000

- Connectivité 4G-LTE Cat-4, 3G, 2G
- Interface RS232 avec connecteur DB9
- 3x LEDs d'indication
- 1x emplacement mini-SIM
- 1x antenne SMA
- Boîtier robuste en aluminium anodisé IP30
- Dimensions : 75,9 × 25 × 74,5 mm
- Poids : 135 gr

Le TRM142 est un **modem industriel 4G-LTE Cat 4**, rétrocompatible 3G/2G conçu pour moderniser les équipements existants en leur ajoutant une connectivité LTE fiable tout en assurant la continuité et les performances requises pour les projets IIoT.

L'appareil dispose d'un **connecteur RS232 DB9 avec contrôle de flux RTS/CTS** permettant aux contrôleurs industriels, systèmes d'alarme ou dispositifs d'automatisation de migrer facilement vers les réseaux LTE modernes.



LTE Cat 4 pour communications M2M/IoT



Port Série RS232



Larges tensions d'alimentation



Boîtier en aluminium robuste



Forme compact, intégration facile



Système de contrôle à distance de Teltonika



Doté d'un boîtier en aluminium robuste et certifié industriel, le TRM142 fonctionne dans des environnements exigeants avec une plage de température de -40 °C à +75 °C.

Équipé d'un emplacement SIM (Mini SIM – 2FF), d'un connecteur SMA pour antenne mobile, et de voyants LED indiquant l'état de l'alimentation, du réseau et de la connectivité mobile, ce modem permet une transmission de données fiable et efficace, avec des débits allant jusqu'à 150 Mbps en téléchargement et 50 Mbps en envoi sur les réseaux LTE FDD.

Son format compact et sa facilité de déploiement en font une solution IIoT rentable et pérenne, prolongeant la durée de vie des infrastructures au-delà de la disparition de la 3G.



SPÉCIFICATIONS

MOBILE

MODULE MOBILE

- 4G-LTE FDD jusqu'à 150 DL/50 UL Mbps
- 4G-LTE TDD jusqu'à 130 DL/30 UL Mbps
- 3G HSPA+ jusqu'à 21 DL Mbps,
- 3G HSUPA jusqu'à 5,76 UL Mbps,
- 3G WCDMA jusqu'à 384 DL/384 UL kbps
- 2G EDGE jusqu'à 236,8 DL/236,8 UL kbps
- 2G GPRS jusqu'à 85,6 DL/85,6 UL kbps

SORTIE(S) 3GPP

Sortie(s) 9

ALIMENTATION

CONNECTEUR

1 prise d'alimentation CC industrielle à 4 broches

PLAGE DE TENSION D'ENTRÉE

9 - 30 VDC, 4 broches : protection contre les surtensions, protection contre l'inversion de polarité, protection contre les surtensions

CONSOMMATION ÉLECTRIQUE

Inactif : < 1 W, max. : < 5 W

INTERFACES PHYSIQUES

LED(S) D'ÉTAT

- 1× LED(s) d'alimentation
- 1× LED réseau
- 1× LED mobile

SIM

1× emplacement SIM (Mini SIM – 2FF)

ALIMENTATION

1× connecteur d'alimentation à 4 broches

ANTENNES

1× SMA pour mobile

USB

1× Interface réseau virtuelle via micro USB

RS232

1× connecteur DB9, RS232 (avec RTS, CTS contrôle de flux)

RÉINITIALISATION

Redémarrage/Réinitialisation par défaut de l'utilisateur/Bouton de réinitialisation d'usine



SPÉCIFICATIONS PHYSIQUES

MATÉRIAU DU BOÎTIER	Boîtier et panneaux en aluminium anodisé
DIMENSIONS	75,9 × 25 × 74,5 millimètres
POIDS	135 grammes
OPTIONS DE MONTAGE	Rail DIN, support mural, surface plane (tous nécessitent un kit supplémentaire)

ENVIRONNEMENT D'EXPLOITATION

T° DE FONCTIONNEMENT	-40 °C à 75 °C
HUMIDITÉ DE FONCTIONNEMENT	10 % à 90 % sans condensation
INDICE DE PROTECTION	IP30

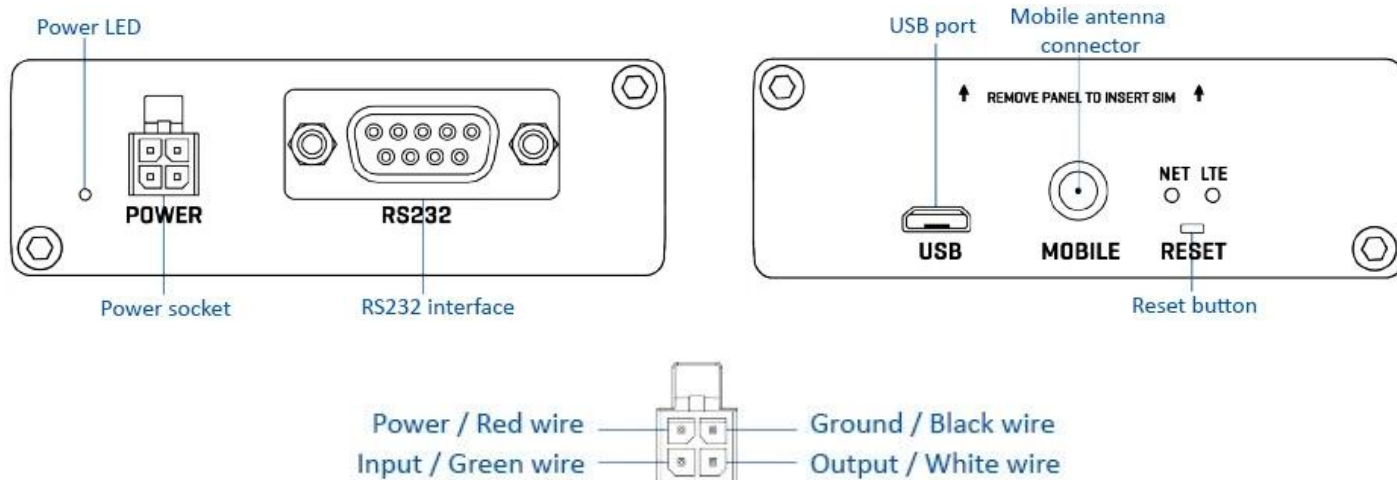
RÉSEAU

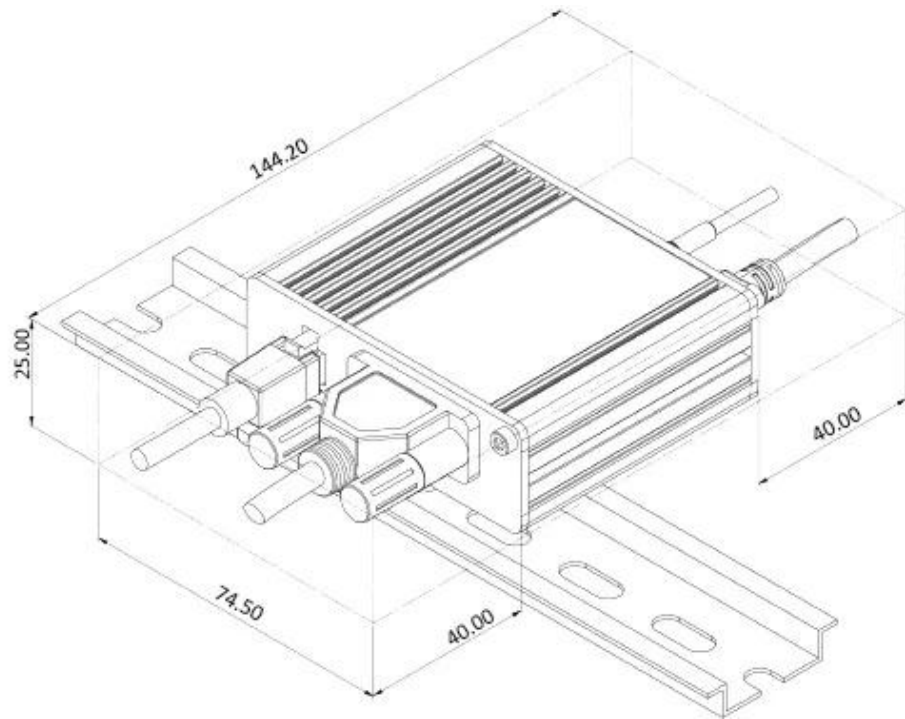
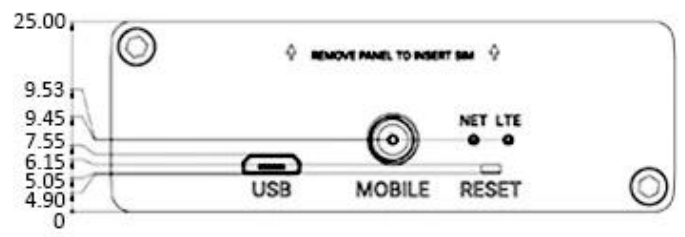
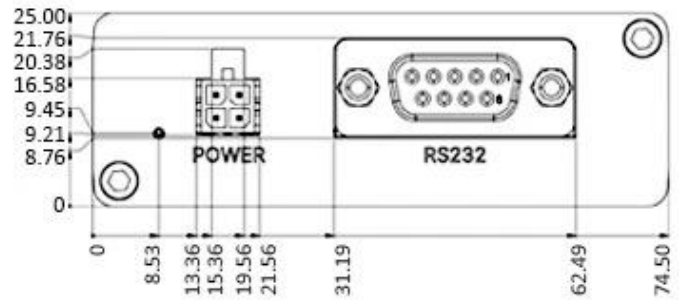
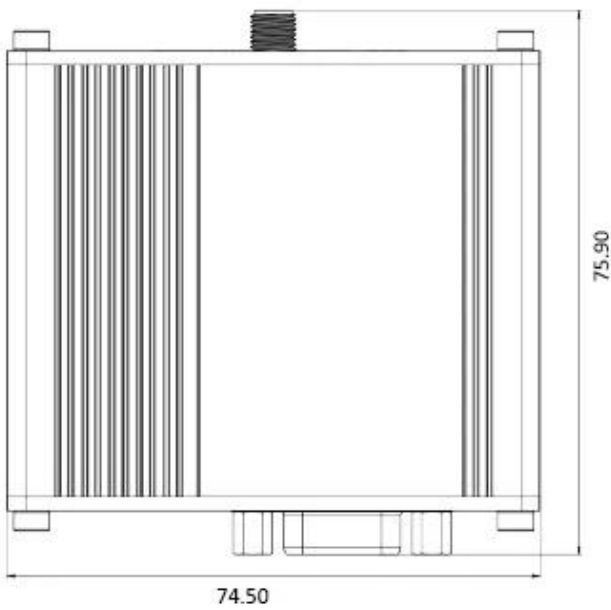
LOGICIEL DE GESTION	Gestionnaire de connexions Windows, Gestionnaire de modem (Linux)
PILOTE SÉRIE USB	Windows 7/8/8.1/10/11, Linux 2.6 ~ 6.3, Android 4.x ~ 13
PILOTE GNSS	Android 4.x ~ 13
PILOTE RIL	Android 4.x ~ 13
PILOTE NDIS	Windows 7/8/8.1/10

HOMOLOGATIONS RÉGLEMENTAIRES

RÉGULATEUR	CE, UKCA, CB, RCM, EAC, UCRF, DEEE
------------	------------------------------------

SCHÉMA(S)







CONTENU DU PACK



TRM142



PSU 9W



1x Antenne mobile (SMA-Mâle)



Câble Micro-USB (0.8m)



1x Clé Allen