



Modem cellulaire industriel 4G-LTE / LPWAN : Cat-M1 / NB-IoT | TRM250

Référence N / A

- Connectivité 4G-LTE, LTE-M, NB-IoT, EGPRS
- Alimentation Micro-USB
- 3× LEDs d'indication
- 1× emplacement mini-SIM
- 1× antenne SMA
- Boîtier robuste en aluminium
- Dimensions : 74,5 × 25 × 64,5
- Poids : 130 gr

Le TRM250 est un modem **4G-LTE, Cat-M1 / NB-IoT**, et **rétrocompatible 2G**.

Compact, robuste et peu gourmand en énergie, ce modem est d'une grande fiabilité.

Il s'avère idéal pour fournir une connectivité IoT économique dans de nombreuses applications où les applications de surveillance à distance.

Alimenté par port micro-USB, son boîtier en aluminium IP30 dispose d'un **connecteur pour antenne externe (SMA)** permettant une couverture optimale du signal.



Port Série RS485



LTE Cat 1 pour communications M2M/IoT



Forme compact, intégration facile



Larges tensions d'alimentation



Système de gestion à distance



RutOS : Facile, sécurisé et fonctionnalités riches



SPÉCIFICATIONS

MOBILE

MODULE MOBILE	<ul style="list-style-type: none"> • 4G-LTE Cat M1 jusqu'à 375 DL/375 UL kbit/s • Cat NB1 jusqu'à 32 DL/70 UL kbit/s • 2G jusqu'à 296 DL / 236,8 kbs UL
---------------	------------------------------------------------------------------------------------------------------------------------------------------------------------------------------------------

SORTIE(S) 3GPP	Sortie(s) 12
----------------	--------------

ALIMENTATION

CONNECTEUR	micro USB
------------	-----------

PLAGE DE TENSION D'ENTRÉE	5V - alimenté via micro USB
---------------------------	-----------------------------

CONSOMMATION ÉLECTRIQUE	3,6 W max.
-------------------------	------------

INTERFACES PHYSIQUES

LED(S) D'ÉTAT	1x LED(s) d'alimentation, 1x LED réseau
---------------	-----------------------------------------

SIM	1x emplacement SIM (Mini SIM - 2FF), 1,8 V/3 V
-----	------------------------------------------------

ALIMENTATION	1x micro USB
--------------	--------------

ANTENNES	1x SMA pour LTE
----------	-----------------

SPÉCIFICATIONS PHYSIQUES

MATÉRIAU DU BOÎTIER	Boîtier en aluminium
---------------------	----------------------

DIMENSIONS (L X H X P)	74,5 x 25 x 64,5 mm
------------------------	---------------------

POIDS	130 grammes
-------	-------------

OPTIONS DE MONTAGE	Rail DIN, support mural, surface plane (tous nécessitent un kit supplémentaire)
--------------------	---------------------------------------------------------------------------------

ENVIRONNEMENT D'EXPLOITATION

T° DE FONCTIONNEMENT	-40 °C à 75 °C
----------------------	----------------

HUMIDITÉ DE FONCTIONNEMENT	10 % à 90 % sans condensation
----------------------------	-------------------------------

INDICE DE PROTECTION	IP30
----------------------	------

LOGICIEL TRM

LOGICIEL DE GESTION	Gestionnaire de connexions Windows (pilote NDIS)
---------------------	--------------------------------------------------

PILOTE USB	Windows 7/8/8.1/10, Windows CE 5.0/6.0, Linux 2.6/3.x/4.1~4.14, Android 4.x/5.x/6.x/7.x/8.x
------------	---------------------------------------------------------------------------------------------

PILOTE RIL	Android 4.x/5.x/6.x/7.x/8.x
------------	-----------------------------

PILOTE NDIS	Windows 7/8/8.1/10
-------------	--------------------

PILOTE GOBINET	Linux 2.6/3.x/4.1~4.14
----------------	------------------------

PILOTE LINUX	3.x (3.4 et versions ultérieures)/4.1~4.14
--------------	--------------------------------------------



HOMOLOGATIONS RÉGLEMENTAIRES

RÉGULATEUR CE, UKCA, EAC, UCRF, Kenya

ÉMISSIONS ET IMMUNITÉ CEM

NORMES Projet EN 303 446-1 V1.1.0

ESD EN 61000-4-2:2009

IMMUNITÉ AUX RADIATIONS EN CEI 61000-4-3:2006 + A1:2008 + A2:2010

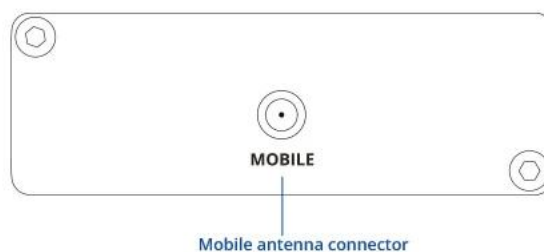
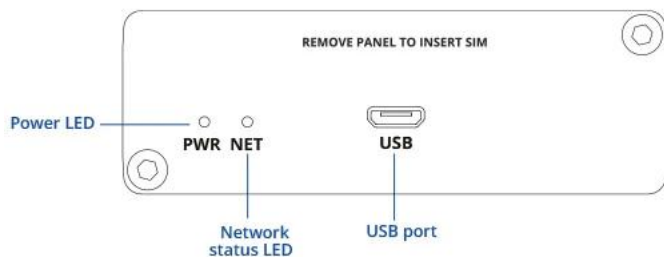
RF

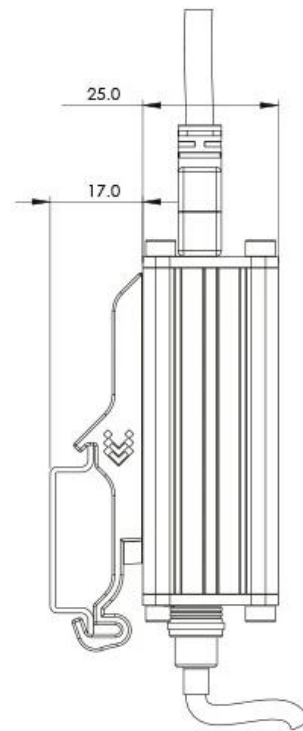
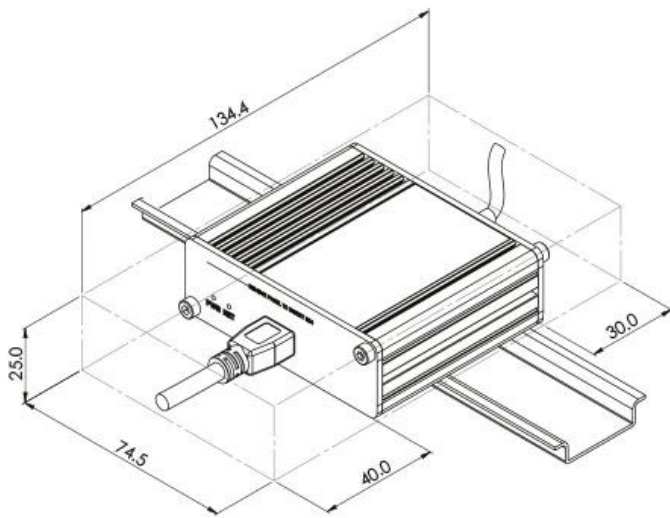
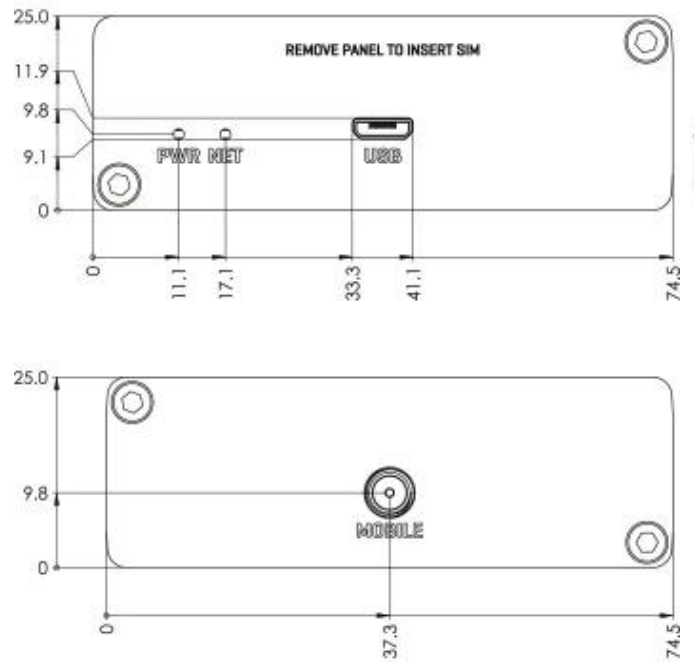
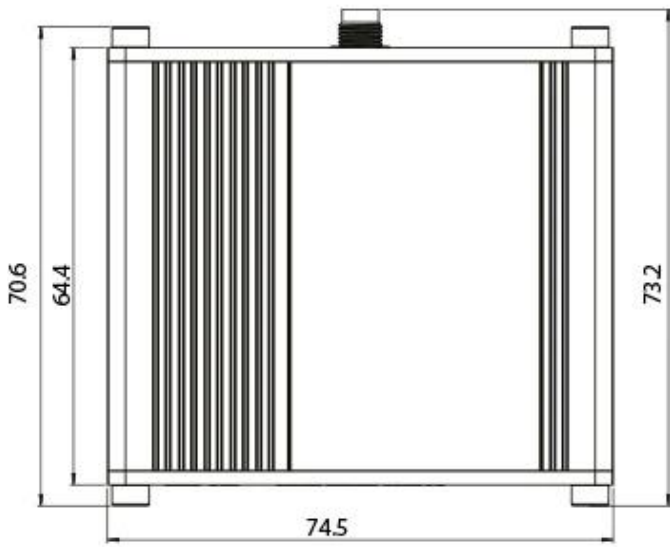
NORMES ETSI EN 301 511 V12.5.1
ETSI EN 301 908-1 V13.1.1
ETSI EN 301 908-13 V13.1.1

SÉCURITÉ

NORMES CE : EN 62368-1:2014 + A11:2017, EN 62311:2008

SCHÉMA(S)







CONTENU DU PACK



TRM250



1x Antenne mobile (SMA-Mâle)



Câble Micro-USB (0.8m)



1x Clé Allen