



Passerelle 4G-LTE Cat 1 / RS232, MQTT, Modbus | TRB142

Référence N / A

- 4G-LTE Cat 1
- Interface RS232
- 2 E/S digitales/analogiques
- 1 emplacement mini SIM
- 1 connecteur d'alimentation à 4 broches
- 1 SMA
- Dimensions : 74.5 × 25 × 64.4 mm
- Poids : 135 g

Compacte et économe en énergie, la passerelle **4G-LTE Cat 1 TRB142** est idéale pour le **contrôle à distance d'appareils industriels** via l'interface RS-232 (prise DB9).

Offrant **deux broches d'E/S configurables**, elle dispose d'une large gamme de tension d'alimentation (9 - 30 V).

La passerelle TRB142 fonctionne sur le système d'exploitation RutOS, conçu pour être utilisé dans les applications industrielles les plus complexes.

Il offre notamment un large éventail de fonctions logicielles, telles que : **Contrôle via SMS, pare-feu, OpenVPN, IPsec, RMS et FOTA.**



Port Série RS485



LTE Cat 1 pour communications M2M/IoT



Forme compact, intégration facile



9-30V

Larges tensions d'alimentation



Système de gestion à distance

RutOS

RutOS : Facile, sécurisé et fonctionnalités riches



SPÉCIFICATIONS

MOBILE

MODULE MOBILE	<ul style="list-style-type: none"> • 4G-LTE Cat 1 jusqu'à 10 DL/5 UL Mbps • 3G jusqu'à 384 DL/384 UL kbps • 2G jusqu'à 296 DL/236,8 kbit/s UL
SORTIE(S) 3GPP	Sortie(s) 12
STATUT	IMSI, ICCID, opérateur, état de l'opérateur, état de la connexion de données, type de réseau, bande passante, bande connectée, intensité du signal (RSSI), SINR, RSRP, RSRQ, EC/IO, RSCP, données envoyées/reçues, LAC, TAC, ID de cellule, arfcn, uarfcn, earfcn, mcc et MNC
SMS	Statut SMS, Configuration SMS, EMAIL à SMS, SMS à E-MAIL, SMS à HTTP, SMS à SMS, SMS programmé, Réponse automatique SMS, SMPP
USSD	Prend en charge l'envoi et la lecture de messages de données de service supplémentaires non structurés
LISTE DE BLOCAGE/D'AUTORISATION	Blocage d'opérateurs/liste d'autorisation (par pays ou opérateurs distincts)
PLUSIEURS PDN	Possibilité d'utiliser différents PDN pour plusieurs accès au réseau et services
GESTION DES BANDES	Verrouillage de la bande, affichage de l'état de la bande utilisée
GESTION DU CODE PIN SIM	La gestion du code PIN de la carte SIM permet de configurer, de modifier ou de désactiver le code PIN de la carte SIM
APN	APN automatique
PONT	Connexion directe (pont) entre le FAI mobile et l'appareil sur le réseau local
PASSTHROUGH	La passerelle attribue son adresse IP WAN mobile à un autre périphérique sur le réseau local

RÉSEAU

ROUTAGE	Routage statique
PROTOCOLE(S) RÉSEAU	TCP, UDP, IPv4, IPv6, ICMP, NTP, DNS, HTTP, HTTPS, FTP, SMTP, SSL v3, TLS, ARP, VRRP, PPP, PPPoE, UPNP, SSH, DHCP, Telnet, SMPP, SNMP, MQTT
PRISE EN CHARGE DU RELAIS VOIP	Assistants NAT du protocole H.323 et SIP-alg, permettant un routage correct des paquets VoIP
SURVEILLANCE DES CONNEXIONS	Ping Reboot, Wget Reboot, Periodic Reboot, LCP et ICMP pour l'inspection des liaisons
PARE-FEU	Redirection de port, règles de trafic, règles personnalisées, personnalisation de la cible TTL
PAGE D'ÉTAT DU PARE-FEU	Affichez toutes les statistiques, règles et compteurs de règles de votre pare-feu
GESTION DES PORTS	Affichez les ports de l'appareil, activez et désactivez chacun d'entre eux, activez ou désactivez la configuration automatique, modifiez leur vitesse de transmission, etc
TOPOLOGIE DE RÉSEAU	Représentation visuelle de votre réseau, montrant quels appareils sont connectés à quels autres appareils
DHCP	Attribution d'IP statiques et dynamiques, relais DHCP, configuration du serveur DHCP, état, baux statiques : MAC avec jokers



(QOS / SQM)	Mise en file d'attente prioritaire du trafic par source/destination, service, protocole ou port, WMM, 802.11e
DDNS	Pris en charge >25 fournisseurs de services, les autres peuvent être configurés manuellement
DNS SUR HTTPS	Le proxy DNS sur HTTPS permet une résolution DNS sécurisée en acheminant les requêtes DNS sur HTTPS
SAUVEGARDE DU RÉSEAU	Options mobiles, VRRP, filaires, chacune pouvant être utilisée ASA basculement automatique
SSHFS	Possibilité de monter un système de fichiers distant via le protocole SSH
GESTION DU TRAFIC	Surveillance en temps réel, graphiques de signaux sans fil, historique d'utilisation du trafic

SÉCURITÉ

AUTHENTIFICATION	Clé pré-partagée, certificats numériques, certificats X.509, TACACS+, authentification des utilisateurs RADIUS internes et externes, blocage des tentatives d'IP et de connexion, blocage de connexion basé sur le temps, générateur de mots de passe aléatoires intégré
PARE-FEU	Les règles de pare-feu préconfigurées peuvent être activées via WebUI, configuration illimitée du pare-feu via CLI, DMZ, NAT, NAT-T, NAT64
PRÉVENTION DES ATTAQUES	Prévention DDOS (protection contre les inondations SYN, prévention des attaques SSH, prévention des attaques HTTP/HTTPS), prévention des ports (SYN-FIN, SYN-RST, X-mas, NULL flags, attaques FIN scan)
VLAN	Séparation VLAN basée sur les ports et les balises
CONTRÔLE DES QUOTAS MOBILES	Limite de données mobiles, période personnalisable, heure de début, limite d'avertissement, numéro de téléphone
FILTRE WEB	Liste Noire pour bloquer les sites Web indésirables, liste blanche pour spécifier uniquement les sites autorisés
CONTRÔLE D'ACCÈS	Contrôle d'accès flexible de SSH, interface Web, CLI et Telnet
GÉNÉRATION DE CERTIFICATS SSL	Méthodes de génération de certificats Let's Encrypt et SCEP

VPN

OPENVPN	Plusieurs clients et un serveur peuvent fonctionner simultanément, 27 méthodes de cryptage
CRYPTAGE OPENVPN	DES-CBC 64, RC2-CBC 128, DES-EDE-CBC 128, DES-EDE3-CBC 192, DESX-CBC 192, BF-CBC 128, RC2-40-CBC 40, CAST5-CBC 128, RC2-64-CBC 64, AES-128-CBC 128, AES-128-CFB 128, AES-128-CFB1 128, AES-128-CFB8 128, AES-128-OFB 128, AES-128-GCM 128, AES-192-CFB 192, AES-192-CFB B1 192, AES-192-CFB8 192, AES-192-OFB 192, AES-192-CBC 192, AES-192-GCM 192, AES-256-GCM 256, AES-256-CFB 256, AES-256-CFB1 256, AES-256-CFB8 256, AES-256-OFB 256, AES-256-CBC 256
IPSEC	XFRM, IKEv1, IKEv2, avec 14 méthodes de chiffrement pour IPsec (3DES, DES, AES128, AES192, AES256, AES128GCM8, AES192GCM8, AES256GCM8, AES128GCM12, AES192GCM12, AES256GCM12, AES128GCM16, AES192GCM16, AES256GCM16)
GRE	Prise en charge du tunnel GRE, du tunnel GRE sur IPsec



PPTP, L2TP Les instances client/serveur peuvent fonctionner simultanément, prise en charge L2TPv3, L2TP sur IPsec

STUNNEL Proxy conçu pour ajouter une fonctionnalité de cryptage TLS aux clients et serveurs existants sans aucune modification du code du programme

DMVPN Méthode de construction de VPN IPsec évolutifs, phase 2 et phase 3 et prise en charge du double hub

SSTP Prise en charge des instances clientes SSTP

ZEROTIER Prise en charge du client VPN ZeroTier

WIREGUARD Prise en charge du client et du serveur VPN WireGuard

TINC Tinc offre le cryptage, l'authentification et la compression dans ses tunnels. Support client et serveur.

OPC UA

MODES PRIS EN CHARGE Client, Serveur

TYPES DE CONNEXION PRIS EN CHARGE TCP

MODBUS

MODES PRIS EN CHARGE Serveur, Client

TYPES DE CONNEXION PRIS EN CHARGE TCP, RTU(RS232)

REGISTRES PERSONNALISÉS Demandes de bloc de registre personnalisé MODBUS TCP, qui lisent/écrivent dans un fichier à l'intérieur du routeur, et peuvent être utilisées pour étendre les fonctionnalités du client MODBUS TCP

FORMATS DE DONNÉES PRIS EN CHARGE 8 bits : INT, UINT ; 16 bits : INT, UINT (MSB ou LSB en premier) ; 32 bits : float, INT, UINT (ABCD (big-endian), DCBA (little-endian), CDAB, BADC), HEX, ASCII

DONNÉES AU SERVEUR

PROTOCOLE(S) HTTP(S), MQTT, Azure MQTT

DONNÉES VERS LE SERVEUR Extrayez les paramètres de plusieurs sources et de différents protocoles, et envoyez-les tous à un seul serveur; Script LUA personnalisé, permettant aux scripts d'utiliser la fonctionnalité Data to Server du routeur

PASSERELLE MQTT

PASSERELLE MODBUS MQTT Permet d'envoyer des commandes et de recevoir des données du serveur MODBUS via le broker MQTT

DNP3

MODES PRIS EN CHARGE Station, Avant-poste

CONNEXION PRISE EN CHARGE TCP, RTU(RS232)

DLMS / COSEM



PRISE EN CHARGE DLMS	DLMS - protocole standard pour l'échange de données de compteurs d'utilité publique
MODES PRIS EN CHARGE	Client
TYPES DE CONNEXION PRIS EN CHARGE	TCP, RTU(RS232)
SURVEILLANCE ET GESTION	
INTERFACE UTILISATEUR WEB	HTTP/HTTPS, état, configuration, mise à jour du micrologiciel, interface de ligne de commande, dépannage, plusieurs serveurs de journaux d'événements, notifications de disponibilité de mise à jour du micrologiciel, journal des événements, journal système, journal du noyau, état d'Internet
FOTA	Mise à jour du firmware à partir du serveur, notification automatique
SSH	SSH (v1, v2)
SMS	Statut SMS, configuration SMS
APPEL	Redémarrage, Statut, Données mobiles activées/désactivées, Sortie(s) activée/désactivée, Réponse/Raccrochage avec une minuterie
TR-069	OpenACS, EasyCwmp, ACSLite, tGem, LibreACS, GenieACS, FreeACS, LibCWMP, Friendly tech, AVSystem
MQTT	MQTT Broker, éditeur MQTT
SNMP	SNMP (v1, v2, v3), trap SNMP, protection contre la force brute
JSON-RPC	API de gestion via HTTP/HTTPS
RMS	Système de gestion à distance Teltonika (RMS)
PLATEFORMES IOT	
THINGWORX	Permet de surveiller : le type WAN, l'IP WAN, le nom de l'opérateur mobile, l'intensité du signal mobile, le type de réseau mobile
CUMULOCITÉ	Permet la surveillance de : modèle d'appareil, révision et numéro de série, type WAN et IP, ID de cellule mobile, ICCID, IMEI, type de connexion, opérateur, force du signal. Dispose d'actions de redémarrage et de mise à niveau du micrologiciel
AZURE IOT HUB	Peut être configuré avec Data to Server pour envoyer tous les paramètres disponibles vers le cloud. Dispose d'un support de méthode Direct qui permet d'exécuter des appels API RutOS sur l'IoT Hub. Dispose également d'une intégration Plug and Play avec le service de provisionnement d'appareils qui permet le provisionnement d'appareils sans contact vers IoT Hubs
AWS IOT CORE	Utilitaire pour interagir avec la plate-forme cloud AWS. Prise en charge des tâches : appelez l'API de l'appareil à l'aide de la fonctionnalité AWS Jobs
CARACTÉRISTIQUES DU SYSTÈME	
CPU	ARM Cortex-A7 1,2 GHz
RAM	128 Mo, mémoire DDR2



STOCKAGE FLASH 512 Mo, mémoire flash SPI

FIRMWARE / CONFIGURATION

INTERFACE UTILISATEUR WEB Mise à jour du micrologiciel à partir du fichier, vérifier le micrologiciel sur le serveur, les profils de configuration, la sauvegarde de la configuration

FOTA Mise à jour du FW

RMS Mise à jour du micrologiciel/la configuration de plusieurs appareils à la fois

KEEP SETTINGS Mise à jour du micrologiciel sans perdre la configuration actuelle

RÉINITIALISATION PARAMÈTRES D'USINE Une réinitialisation complète des paramètres d'usine restaure tous les paramètres du système, y compris l'adresse IP, le code PIN et les données utilisateur, dans la configuration par défaut du fabricant

PERSONNALISATION DU FIRMWARE

SYSTÈME D'EXPLOITATION RutOS (système d'exploitation Linux basé sur OpenWrt)

LANGUES PRISES EN CHARGE Shell Busybox, Lua, C, C++ et Python dans le gestionnaire de paquets

OUTILS DE DÉVELOPPEMENT Package SDK avec environnement de construction fourni

PERSONNALISATION GPL Vous pouvez créer votre propre micrologiciel et votre propre application de page Web personnalisée en modifiant les couleurs, les logos et d'autres éléments de notre micrologiciel pour répondre à vos besoins ou à ceux de vos clients

GESTIONNAIRE DE PAQUETS Le gestionnaire de paquets est un service utilisé pour installer des logiciels supplémentaires sur l'appareil

ENTRÉE(S) / SORTIE(S)

E/S CONFIGURABLES 2x entrées/sorties configurables. Entrée(s) numérique 0 - 5 V détectée comme logique basse, 8 - 30 V détectée comme logique haute. Collecteur ouvert
Sortie(s) d'E/S configurable, sortie maximale 30 V, 300 mA.
Les entrées/sorties configurables ne sont pas disponibles dans TRB142*2**

CONTRÔLE DE SORTIE HTTP POST/GET, Calendrier

ÉVÉNEMENTS E-mail, RMS, SMS

JUGGLER D'E/S Permet de définir certaines conditions d'E/S pour lancer l'événement

ALIMENTATION

CONNECTEUR Prise d'alimentation CC industrielle à 4 broches

PLAGE DE TENSION D'ENTRÉE 9 - 30 VDC, protection contre l'inversion de polarité ; protection contre les surtensions >31 VDC 10us max

CONSOMMATION ÉLECTRIQUE < 5 W

INTERFACES PHYSIQUES

E/S 2 broches d'E/S configurables sur le connecteur d'alimentation à 4 broches (E/S non disponibles dans TRB142*2****)



LED(S) D'ÉTAT	3x LED(s) d'état du type de connexion, 5x LED de force de connexion, 1x LED d'alimentation
SIM	1x emplacement SIM (Mini SIM - 2FF), 1,8 V/3 V
ALIMENTATION	1x connecteur d'alimentation à 4 broches
ANTENNES	1x SMA pour LTE
USB	1x Interface réseau virtuelle via micro USB
RS232	1x prise DB9
RÉINITIALISATION	Redémarrage/Réinitialisation par défaut de l'utilisateur/Bouton de réinitialisation d'usine

SPÉCIFICATIONS PHYSIQUES

MATÉRIAU DU BOÎTIER	Boîtier en aluminium
DIMENSIONS (L X H X P)	74,5 x 25 x 64,4 millimètres
POIDS	135 grammes
OPTIONS DE MONTAGE	Rail DIN, support mural, surface plane (tous nécessitent un kit supplémentaire)

ENVIRONNEMENT D'EXPLOITATION

T° DE FONCTIONNEMENT	-40 °C à 75 °C
HUMIDITÉ DE FONCTIONNEMENT	10 % à 90 % sans condensation
INDICE DE PROTECTION	Indice de protection IP30

HOMOLOGATIONS RÉGLEMENTAIRES

RÉGULATEUR	CE, UKCA, EAC, UCRF, ANRT, Kenya, ICASA, Anatel, Arcotel, NOM, RCM, Giteki, NTC, SRRC, NAL, NBTC, CB
OPÉRATEUR	Deutsche Telekom AG

ÉMISSIONS ET IMMUNITÉ CEM

NORMES	Projet de norme EN 301 489-1 V2.2.0 Projet EN 301 489-52 V1.1.0
ESD	EN 61000-4-2:2009
IMMUNITÉ AUX RADIATIONS	EN CEI 61000-4-3:2006 + A1:2008 + A2:2010
EFT	EN 61000-4-4:2012
IMMUNITÉ AUX SURTENSIONS (PORT D'ALIMENTATION SECTEUR CA)	EN 61000-4-5:2014
CS	EN 61000-4-6:2014
DIP	EN 61000-4-11:2004
RF	

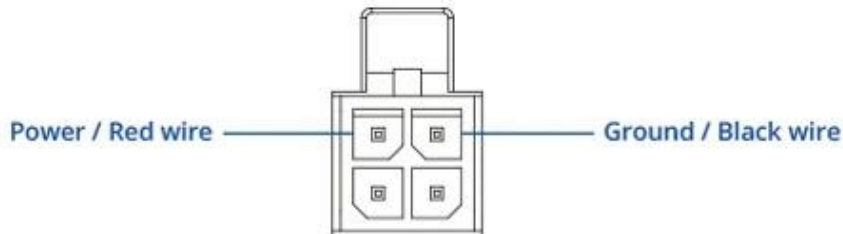
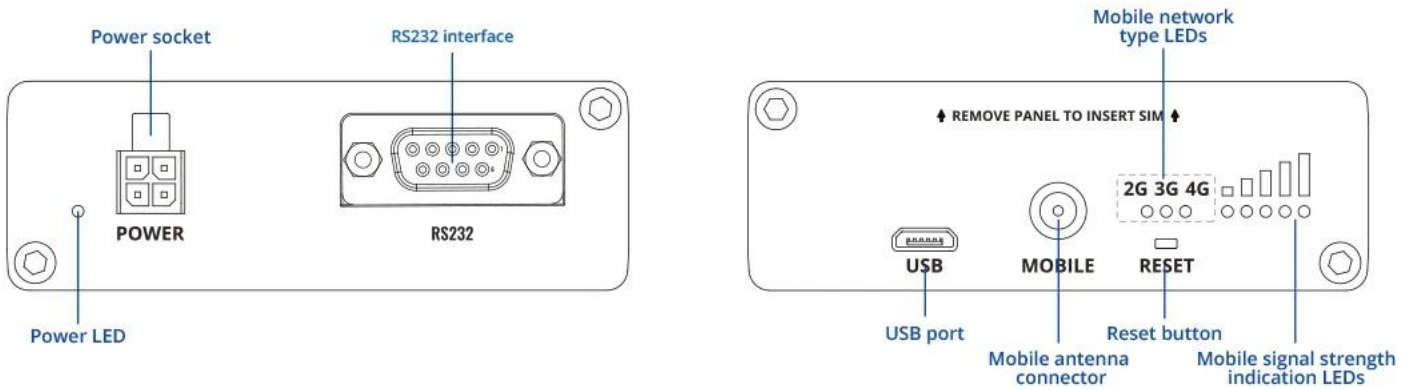


NORMES
 EN 301 511 V12.5.1
 EN 301 908-1 V13.1.1
 EN 301 908-2 V13.1.1
 EN 301 908-13 V13.1.1

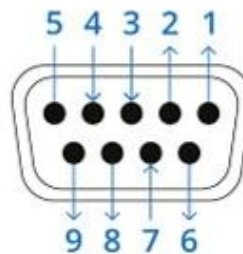
SÉCURITÉ

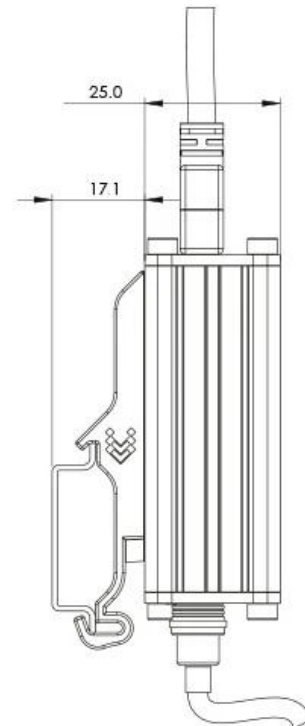
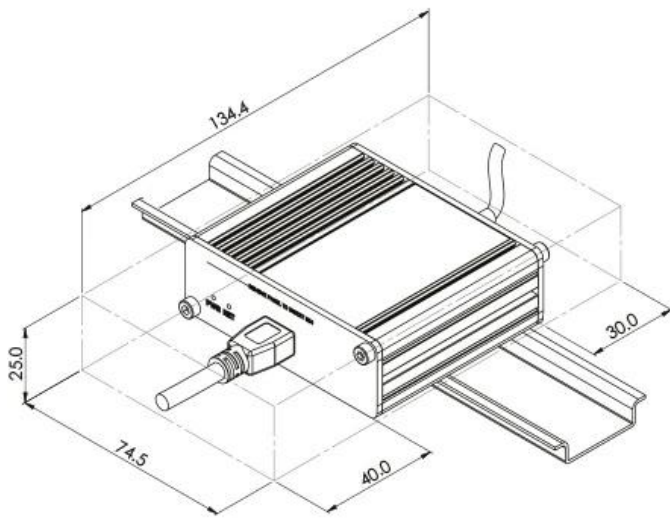
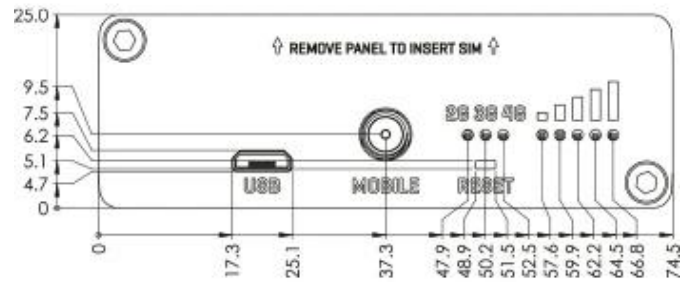
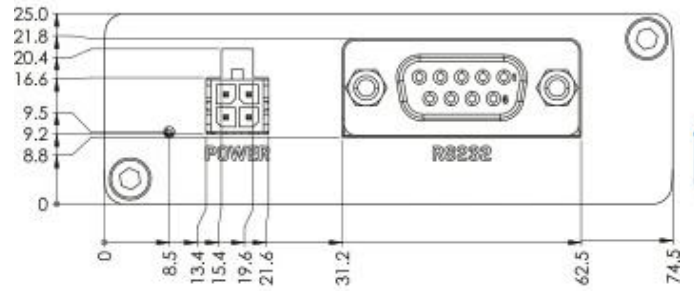
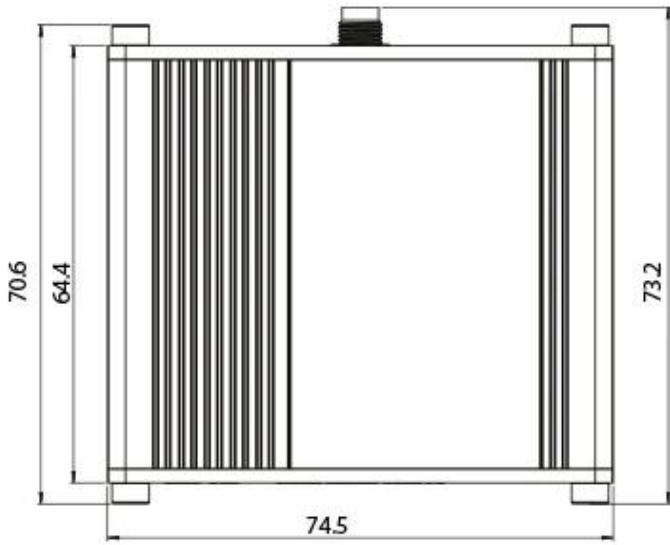
NORMES
 CE : EN 62368-1:2014 + A11:2017, EN IEC 62232:2020, EN 50385:2017
 Sécurité UL/CSA : UL 62368-1 (3e éd., rév. 13 décembre 2019),
 CAN/CSA C22.2 n° 62368-1:19 (3e éd., rév. 13 décembre 2019)
 MRC : AS/NZS 62368.1:2018
 CB : CEI 62368-1:2018

SCHÉMAS



1. Not used.
2. Received Data (RX) - output.
3. Transmitted data (TX) - input.
4. Not used.
5. Ground (GND).
6. Not used.
7. Request data to send (RTS) - input.
8. Clear data to send (CTS) - output.
9. Not used.







CONTENU DU PACK



TRB142



Alimentation 4.5W



Antenne LTE magnétique SMA mâle



Câble micro-USB (80 cm)



Clé HEX

SYSTÈME DE GESTION À DISTANCE

Le **système RMS** permet la surveillance, la localisation, la gestion et la configuration à distance de vos modems/routeurs Teltonika de manière totalement sécurisée.

1 licence = 1 mois d'accès/gestion pour 1 appareil.

