



Passerelle 4G-LTE Cat 4 Ethernet RS232/RS-485 + GPS/GNSS | TRB245

Référence GC-TRB245

Passerelle industrielle 4G-LTE Cat 4 vers Ethernet / RS232 / RS-485 + GPS/GNSS. 4 entrées et sorties, port série et interface utilisateur.

- 4G-LTE Cat 4, jusqu'à 150 Mbps
- RS232 / RS-485
- GPS / GNSS
- 4 E/S configurables
- Double emplacement mini SIM
- Double SMA

La passerelle TRB245 fournit une connexion Internet fiable via le réseau 4G-LTE Cat 4, qui prend en charge des vitesses allant jusqu'à 150 Mbps. La combinaison des communications 4G-LTE, Ethernet et série RS232 / RS-485 permet une intégration dans de nombreux cas d'usage.

La connexion Dual-SIM fournit une sauvegarde en cas de défaillance de l'un des opérateurs.



Équipée de 2 connecteurs SMA (LTE + GNSS), elle est compatible avec un grand nombre de protocoles tels que TCP, UDP, IPv4, IPv6, ICMP, NTP, DNS, HTTP, HTTPS, FTP, SMTP, SSLv3, TLS 1.3, ARP, PPP, DHCP, Telnet.



LTE Cat 4 / Vitesse jusqu'à 150 Mbps



Entrées/Sorties configurables pour monitoring et contrôle à distance



Position GNSS avec fonction Geofencing



Interfaces RS232 et RS485



Système de gestion à distance



Double SIM pour une connectivité pérenne en cas de défaillance opérateur



CARACTÉRISTIQUES TECHNIQUES

MOBILE

MODULE MOBILE	4G (LTE) - Cat 4 jusqu'à 150 Mbps, 3G - Jusqu'à 42 Mbps, 2G - Jusqu'à 236,8 kbps
COMMUNTEUR SIM	2 cartes SIM, cas de commutation automatique : signal faible, limite de données, limite de SMS, en itinérance, pas de réseau, réseau refusé, échec de la connexion de données
STATUT	Force du signal (RSSI), SINR, RSRP, RSRQ, EC/IO, RSCP Octets envoyés/reçus, bande connectée, IMSI, ICCID.
SMS/APPEL	Statut SMS, configuration SMS, envoi/lecture de SMS via HTTP POST/GET, EMAIL vers SMS, SMS vers EMAIL, SMS vers HTTP, SMS vers SMS, SMS programmé, réponse automatique SMS, utilitaires d'appel
USSD	Prend en charge l'envoi et la lecture de messages de données de service supplémentaires non structurées
LISTE NOIR/BLANC	Liste noire/blanche des opérateurs
GESTION DE BANDE	Affichage de l'état de la bande utilisée Verrouillage de la bande
APN	APN automatique
PONT	Connexion directe (pont) entre le FAI mobile et l'appareil sur le réseau local
PLUSIEURS PDN	Possibilité d'utiliser différents PDN pour plusieurs accès et services réseau

ETHERNET

LAN	1x port LAN 10/100 Mbps Conforme aux normes IEEE 802.3, IEEE 802.3u Prend en charge le croisement automatique MDI/MDIX (configurable pour fonctionner comme port WAN)
-----	---

RÉSEAU

ROUTAGE	Routage statique, Routage dynamique (BGP, OSPF v2, RIP v1/v2) (planifié)
PROTOCOLES RÉSEAU	TCP, UDP, IPv4, IPv6, ICMP, NTP, DNS, HTTP, HTTPS, FTP, SMTP, SSL v3, TLS, ARP, PPP, SSH, DHCP, Telnet, MQTT, Wake On Lan (WOL)
PRISE EN CHARGE DU PASSTHROUGH VOIP (PLANIFIÉ)	Assistants NAT des protocoles H.323 et SIP-alg, permettant un routage correct des paquets VoIP
SURVEILLANCE DE LA CONNEXION	Ping Reboot, Periodic Reboot, LCP et ICMP pour l'inspection des liens
PARE-FEU	Redirection de port, règles de trafic, règles personnalisées
QOS / SQM (PLANIFIÉ)	Mise en file d'attente prioritaire du trafic par source/destination, service, protocole ou port, WMM, 802.11e
DDNS	Pris en charge > 25 fournisseurs de services, d'autres peuvent être configurés manuellement
SSHFS	Possibilité de monter un système de fichiers distant via le protocole SSH



SÉCURITÉ

AUTHENTIFICATION	Clé pré-partagée, certificats numériques, certificats X.509
PARE-FEU	Les règles de pare-feu préconfigurées peuvent être activées via WebUI, configuration de pare-feu illimitée via CLI ; DMZ ; NAT ; NAT-T
PRÉVENTION DES ATTAQUES	Prévention DDOS (protection contre les inondations SYN, prévention des attaques SSH, prévention des attaques HTTP/HTTPS), prévention de l'analyse des ports (SYN-FIN, SYN-RST, X-mas, indicateurs NULL, attaques par analyse FIN)
VLAN (PLANIFIÉ)	Séparation de VLAN basée sur les balises
CONTRÔLE DES QUOTAS MOBILES	Limites de données personnalisées pour les deux cartes SIM
FILTRE WEB (PLANIFIÉ)	Liste noire pour bloquer les sites Web indésirables, liste blanche pour spécifier uniquement les sites autorisés
CONTRÔLE D'ACCÈS	Contrôle d'accès flexible des paquets TCP, UDP, ICMP, filtre d'adresse MAC

VPN

OPENVPN	Plusieurs clients et serveurs peuvent être exécutés simultanément, 12 méthodes de cryptage
CRYPTAGE OPENVPN	DES-CBC, RC2-CBC, DES-EDE-CBC, DES-EDE3-CBC, DESX-CBC, BF-CBC, RC2-40-CBC, CAST5-CBC, RC2-64-CBC, AES-128-CBC, AES-192-CBC, AES-256-CBC
IPSEC	IKEv1, IKEv2, avec 5 méthodes de cryptage (DES, 3DES, AES128, AES192, AES256)
GRE	tunnel GRE
STUNNEL (PLANIFIÉ)	Proxy conçu pour ajouter la fonctionnalité de cryptage TLS aux clients et serveurs existants sans aucune modification du code du programme
PPTP, L2TP	Les services client/serveur peuvent s'exécuter simultanément, prise en charge de L2TPv3
DMVPN (PLANIFIÉ)	Méthode de création de VPN IPsec évolutifs
SSTP (PLANIFIÉ)	Prise en charge des instances clientes SSTP
ZEROTIER	Prise en charge du client VPN ZeroTier
WIREGUARD	Prise en charge du client et du serveur VPN WireGuard

MODES DE COMMUNICATION SÉRIE

MODES	Console, OverIP, Modem (contrôle total ou partiel), maître MODBUS RTU, passerelle MODBUS, client NTRIP (en projet)
-------	--

ESCLAVE MODBUS TCP

FILTRAGE DES IDENTIFIANTS	Répondre à un ID dans la plage [1;255] ou à n'importe quel
AUTORISER L'ACCÈS À DISTANCE	Autoriser l'accès via le WAN
REGISTRES PERSONNALISÉS	Bloc de registre personnalisé MODBUS TCP, qui permet de lire/écrire dans un fichier à l'intérieur du routeur, et peut être utilisé pour étendre la fonctionnalité esclave MODBUS TCP

MAÎTRE MODBUS TCP



FONCTIONS PRISES EN CHARGE 01, 02, 03, 04, 05, 06, 15, 16

FORMATS DE DONNÉES PRIS EN CHARGE 8 bits : INT, UINT ; 16 bits : INT, UINT (MSB ou LSB en premier) ; 32 bits : float, INT, UINT (ABCD (big-endian), DCBA (little-endian), CDAB, BADC), HEX, ASCII

MODBUS RTU MAÎTRE

DÉBITS EN BAUDS PRIS EN CHARGE De 300 à 3000000

FONCTIONS PRISES EN CHARGE 01, 02, 03, 04, 05, 06, 15, 16

FORMATS DE DONNÉES PRIS EN CHARGE 8 bits : INT, UINT ; 16 bits : INT, UINT (MSB ou LSB en premier) ; 32 bits : float, INT, UINT (ABCD (big-endian), DCBA (little-endian), CDAB, BADC), HEX, ASCII

NOMBRE DE BITS DE DONNÉES 7 ou 8

NOMBRE DE BITS D'ARRÊT 1 ou 2

BITS DE PARITÉ Aucun, Pair, Impair

CONTRÔLE DE FLUX Aucun, RTS/CTS (uniquement pour l'interface RS232), Xon/Xoff

PASSERELLE MQTT

PASSERELLE Permet d'envoyer des commandes et de recevoir des données du maître MODBUS via le courtier MQTT

DNP3

MODES PRIS EN CHARGE Maître TCP, station externe DNP3, maître RTU

DONNÉES AU SERVEUR

PROTOCOLES HTTP(S), MQTT, Azure MQTT, Kinesis

SUIVI & GESTION

INTERFACE UTILISATEUR WEB HTTP/HTTPS, état, configuration, mise à jour du micrologiciel, CLI, dépannage, journal des événements, journal système, journal du noyau

FOTA Mise à jour du firmware depuis le serveur, notification automatique

SSH SSH (v1, v2)

SMS Statut SMS, configuration SMS, envoi/lecture de SMS via HTTP POST/GET

APPEL Redémarrage, état, marche/arrêt des données mobiles, sortie marche/arrêt, réponse/raccroche avec une minuterie

TR-069 OpenACS, EasyCwmp, ACSLite, tGem, LibreACS, GenieACS, FreeACS, LibCWMP, Friendly tech, AVSystem

MQTT Courtier MQTT, éditeur MQTT

SNMP SNMP (v1, v2, v3), déroulement SNMP

JSON-RPC API de gestion sur HTTP/HTTPS

MODBUS État/contrôle MODBUS TCP



RMS	Systèmes de gestion à distance (RMS) de Teltonika
PLATEFORMES IOT	
CLOUD OF THINGS	Permet de surveiller : les données de l'appareil, les données mobiles, les informations sur le réseau, la disponibilité
CHOSEWORX	Permet de surveiller : le type de WAN, le nom de l'opérateur mobile IP WAN, la force du signal mobile, le type de réseau mobile
CUMULOCITÉ	Permet de surveiller : le modèle de l'appareil, la révision et le numéro de série, l'ID de la cellule mobile, l'ICCID, l'IMEI, le type de connexion, l'opérateur, la force du signal, le type de WAN et l'IP
AZURE IOT HUB	Peut envoyer l'IP de l'appareil, nombre d'octets envoyés/reçus/état de la connexion 3G, état de la liaison réseau, IMEI, ICCID, modèle, fabricant, série, révision, IMSI, état Sim, état PIN, signal GSM, WCDMA RSCP, WCDMA EC/IO , LTE RSRP, LTE SINR, LTE RSRQ, CELL ID, Operator, Operator number, Connection type, Temperature, PIN count to Azure IoT Hub server
CARACTÉRISTIQUES DU SYSTÈME	
CPU	Qualcomm QCA9531, MIPS 24kc, 650 MHz
RAM	64 Mo, DDR2
STOCKAGE FLASH	Flash SPI de 16 Mo (4 Mo disponibles pour l'utilisateur)
FIRMWARE / CONFIGURATION	
INTERFACE UTILISATEUR WEB	Permet de : mettre à jour le FW à partir du fichier, vérifier le FW sur le serveur, les profils de configuration et la sauvegarde de la configuration
FOTA	Permet de : mettre à jour le micrologiciel et la configuration à partir du serveur
RMS	Permet de : mettre à jour le micrologiciel et la configuration pour plusieurs appareils
KEEP SETTINGS	Permet de mettre à jour le micrologiciel sans perdre la configuration actuelle
PERSONNALISATION DU FIRMWARE	
SYSTÈME OPÉRATEUR	RutOS (OS Linux basé sur OpenWrt)
LANGUES PRISES EN CHARGE	Shell Busybox, Lua, C, C++
OUTILS DE DÉVELOPPEMENT	Package SDK avec environnement de construction fourni
SUIVI DE L'EMPLACEMENT	
GNSS	GPS, GLONASS, BeiDou, Galileo et QZSS
COORDONNÉES	Coordonnées GNSS via WebUI, SMS, TAVL, RMS
NMEA	NMEA 0183
NTRIP (PLANIFIÉ)	Protocole NTRIP (Transport en réseau de RTCM via Internet Protocol)
LOGICIEL SERVEUR	Logiciel serveur pris en charge TAVL, RMS
GÉOLOCALISATION	Plusieurs zones de clôture géographique configurables



ENTRÉE SORTIE

E/S CONFIGURABLES	3× entrées/sorties configurables. Entrée numérique 0 - 6 V détectée comme logique basse, 8 - 30 V détectée comme logique haute. Sortie collecteur ouvert, sortie max 30 V, 300 mA
ENTRÉE ANALOGIQUE	1× entrée analogique (0 - 30 V)
CONTRÔLE DE SORTIE	HTTP POST/GET, Planification
ÉVÉNEMENTS	SMS, e-mail
JUGGLER D'E/S	Permet de définir certaines conditions d'E/S pour lancer l'événement

SÉRIE

RS232	Connecteur bornier : TX, RX, RTS, CTS
RS-485	Connecteur bornier : D+, D-, R+, R- (interface 2 ou 4 fils)
DÉBITS EN BAUDS PRIS EN CHARGE	De 300 à 3000000
NOMBRE DE BITS DE DONNÉES	7 ou 8
NOMBRE DE BITS D'ARRÊT	1 ou 2
PARITÉ	Aucun, Pair, Impair
CONTRÔLE DE FLUX	Aucun, RTS/CTS (uniquement pour l'interface RS232), Xon/Xoff

PUISSANCE

CONNECTEUR	2 broches dans le bornier industriel 16 broches
PLAGE DE TENSION D'ENTRÉE	9 - 30 VDC, protection contre l'inversion de polarité, protection contre les surtensions +/- 1 kV 50 µs max
CONSOMMATION D'ÉNERGIE	Au ralenti : <1,2 W, Max : <5 W

INTERFACES PHYSIQUES (PORTS, LEDS, ANTENNES, BOUTON, SIM)

ETHERNET	1 port RJ45, 10/100 Mbits/s
E/S	3× E/S configurables, 1× entrée analogique dans bornier 16 broches
VOYANT(S)	3× LED d'état de connexion, 3× LED d'intensité de connexion, 1× LED d'alimentation, 1× LED d'état du port Eth
SIM	2× emplacements SIM (Mini SIM - 2FF), 1,8 V/3 V, plateau SIM double empilé
PUISSANCE	2 broches dans le bornier à 16 broches
ANTENNES	1× connecteur SMA pour LTE, 1× connecteur SMA pour GNSS
RS232	4 broches dans bornier 16 broches (TX, RX, RTS, CTS)
RS-485	4 broches dans bornier 16 broches (D+, D-, R+, R-)
RÉINITIALISATION	Bouton de redémarrage/réinitialisation par défaut de l'utilisateur/réinitialisation d'usine



SPÉCIFICATION PHYSIQUE

MATÉRIAU DU BOÎTIER	Boîtier en aluminium avec option de montage sur rail DIN
DIMENSIONS (L X H X P)	83 x 25x 74,2 mm
POIDS	165 grammes
OPTIONS DE MONTAGE	Rail DIN, montage mural (kits supplémentaires nécessaires), placement sur une surface plane

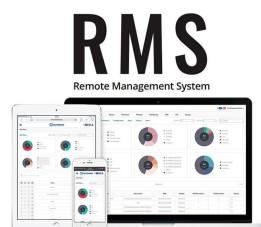
ENVIRONNEMENT D'EXPLOITATION

T° DE FONCTIONNEMENT	-40 °C à 75 °C
HUMIDITÉ D'EXPLOITATION	10 % à 90 % sans condensation

SYSTÈME DE GESTION À DISTANCE

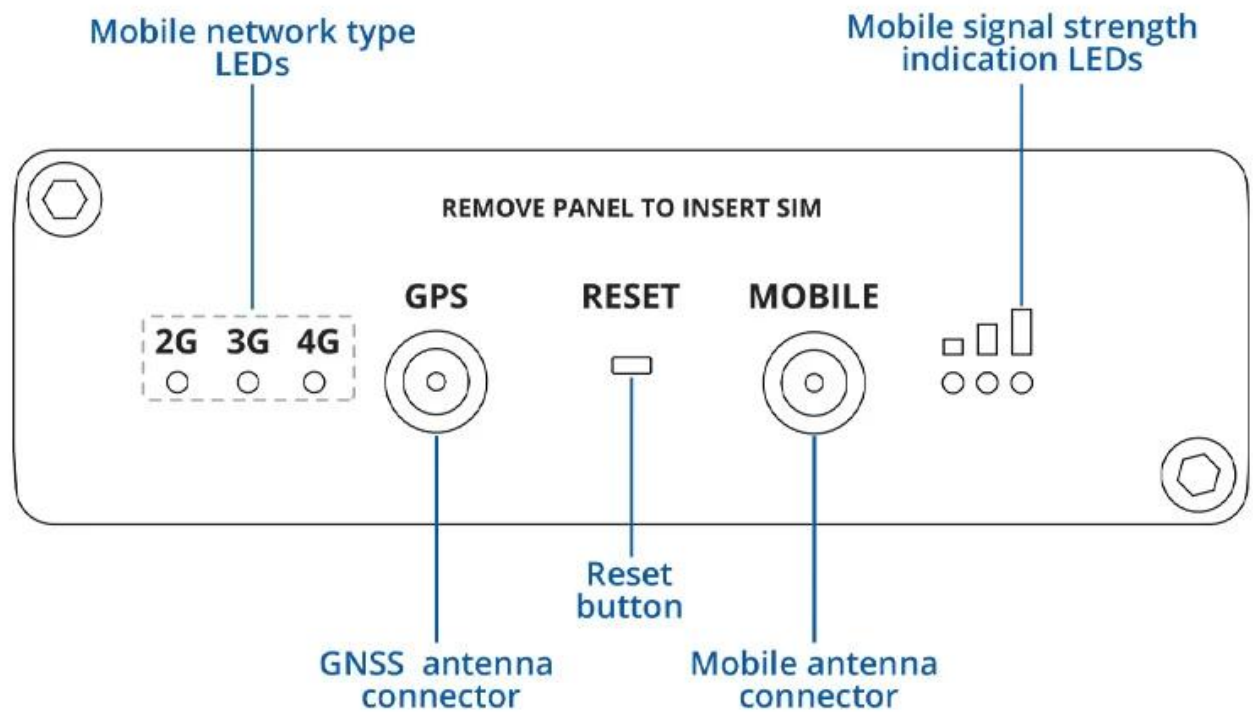
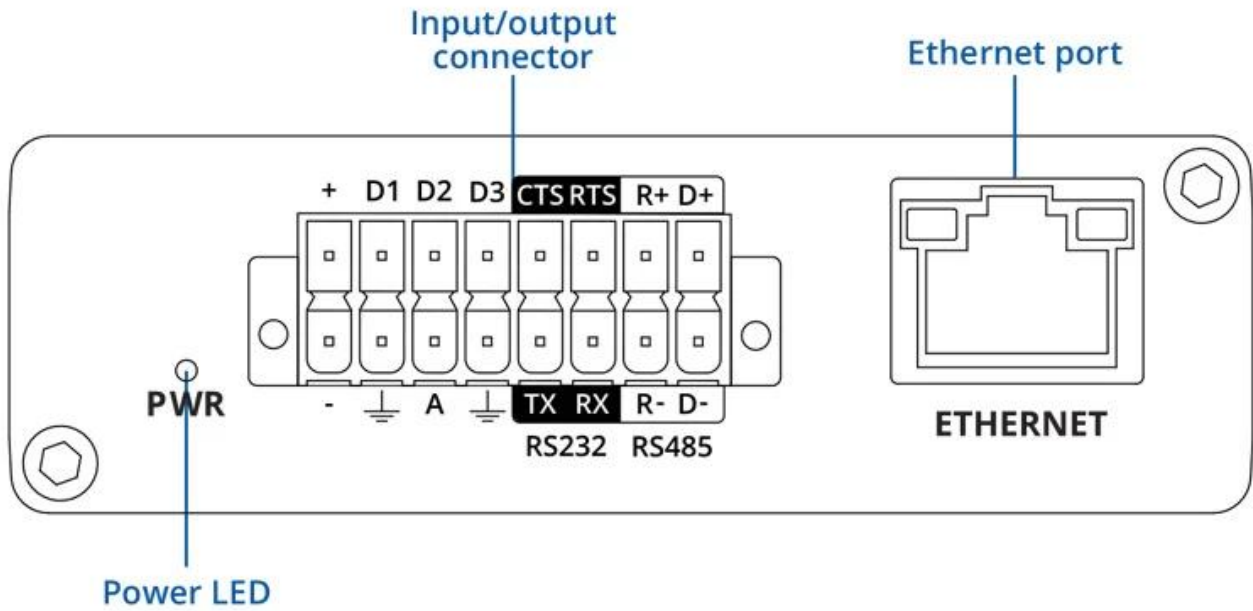
Le **système RMS** permet la surveillance, la localisation, la gestion et la configuration à distance de vos modems/routeurs Teltonika de manière totalement sécurisée.

1 licence = 1 mois d'accès/gestion pour 1 appareil.





SCHÉMAS





CONTENU DU PACK



TRB245



Alimentation 9W



Antenne LTE articulée SMA mâle



Antenne GNSS adhésive SMA mâle
(3m de câble)



Clé HEX



Câble Ethernet



Bornier 16 broches