



Passerelle 4G-LTE Cat1 / RS-485 | TRB145

Référence N / A

Passerelle 4G-LTE Cat 1 vers RS-485 adaptée à une utilisation dans les environnements industriels.

- 4G-LTE Cat 1
- Interface RS-485
- 2x E/S numériques
- 1 emplacement mini SIM
- Boîtier compact en aluminium durci
- Dimensions : 74,5 × 25 × 64,4mm
- Poids: 130 gr

Équipée d'entrées / sorties numériques, d'un port micro-USB et d'une interface RS-485, la passerelle TRB145 est idéale pour les systèmes contrôlables à distance via l'interface RS-485.

Compatible avec les protocoles de communication industriels DNP3 et Modbus, la TRB145 dispose de fonctions avancées et d'un système de gestion à distance via RMS.

Basé sur le système d'exploitation Linux, RutOS offre un large éventail de fonctions logicielles, telles que le contrôle via SMS, pare-feu, OpenVPN, IPsec, RMS et FOTA.



Port Série RS485



LTE Cat 1 pour communications M2M/IoT



Forme compact, intégration facile



Larges tensions d'alimentation



Système de gestion à distance



RutOS : Facile, sécurisé et fonctionnalités riches



SPÉCIFICATIONS

MOBILE

MODULE MOBILE	4G-LTE Cat 1 jusqu'à 10 DL/5 UL Mbps ; 3G jusqu'à 384 DL/384 UL kbps ; 2G jusqu'à 296 DL/236,8 kbit/s UL
SORTIE(S) 3GPP	Sortie(s) 12
STATUT	IMSI, ICCID, opérateur, état de l'opérateur, état de la connexion de données, type de réseau, bande passante, bande connectée, intensité du signal (RSSI), SINR, RSRP, RSRQ, EC/IO, RSCP, données envoyées/reçues, LAC, TAC, ID de cellule, arfcn, uarfcn, earfcn, mcc et MNC
SMS	Statut SMS, Configuration SMS, EMAIL à SMS, SMS à E-MAIL, SMS à HTTP, SMS à SMS, SMS programmé, Réponse automatique SMS, SMPP
USSD	Prend en charge l'envoi et la lecture de messages de données de service supplémentaires non structurés
LISTE DE BLOCAGE / D'AUTORISATION	Blocage d'opérateurs / liste d'autorisation (par pays ou opérateurs distincts)
PLUSIEURS PDN	Possibilité d'utiliser différents PDN pour plusieurs accès au réseau et services
GESTION DES BANDES	Verrouillage de la bande, affichage de l'état de la bande utilisée
GESTION DU CODE PIN SIM	La gestion du code PIN de la carte SIM permet de configurer, de modifier ou de désactiver le code PIN de la carte SIM
APN	APN automatique
PONT	Connexion directe (pont) entre le FAI mobile et l'appareil sur le réseau local
PASSTHROUGH	La passerelle attribue son adresse IP WAN mobile à un autre périphérique sur le réseau local

RÉSEAU

ROUTAGE	Routage statique
PROTOCOLE(S) RÉSEAU	TCP, UDP, IPv4, IPv6, ICMP, NTP, DNS, HTTP, HTTPS, FTP, SMTP, SSL v3, TLS, ARP, VRRP, PPP, PPPoE, UPNP, SSH, DHCP, Telnet, SMPP, SNMP, MQTT
PRISE EN CHARGE DU RELAIS VOIP	Assistants NAT du protocole H.323 et SIP-alg, permettant un routage correct des paquets VoIP
SURVEILLANCE DES CONNEXIONS	Ping Reboot, Wget Reboot, Periodic Reboot, LCP et ICMP pour l'inspection des liaisons
PARE-FEU	Redirection de port, règles de trafic, règles personnalisées, personnalisation de la cible TTL
PAGE D'ÉTAT DU PARE-FEU	Affichez toutes les statistiques, règles et compteurs de règles de votre pare-feu
GESTION DES PORTS	Affichez les ports de l'appareil, activez et désactivez chacun d'entre eux, activez ou désactivez la configuration automatique, modifiez leur vitesse de transmission, etc
TOPOLOGIE DE RÉSEAU	Représentation visuelle de votre réseau, montrant quels appareils sont connectés à quels autres appareils



DHCP	Attribution d'IP statiques et dynamiques, relais DHCP, configuration du serveur DHCP, état, baux statiques : MAC avec jokers
(QOS / SQM)	Mise en file d'attente prioritaire du trafic par source/destination, service, protocole ou port, WMM, 802.11e
DDNS	Pris en charge >25 fournisseurs de services, les autres peuvent être configurés manuellement
DNS SUR HTTPS	Le proxy DNS sur HTTPS permet une résolution DNS sécurisée en acheminant les requêtes DNS sur HTTPS
SAUVEGARDE DU RÉSEAU	Options mobiles, VRRP, filaires, chacune pouvant être utilisée ASA basculement automatique
SSHFS	Possibilité de monter un système de fichiers distant via le protocole SSH
GESTION DU TRAFIC	Surveillance en temps réel, graphiques de signaux sans fil, historique d'utilisation du trafic
SÉCURITÉ	
AUTHENTIFICATION	Clé pré-partagée, certificats numériques, certificats X.509, TACACS+, authentification des utilisateurs RADIUS internes et externes, blocage des tentatives d'IP et de connexion, blocage de connexion basé sur le temps, générateur de mots de passe aléatoires intégré
PARE-FEU	Les règles de pare-feu préconfigurées peuvent être activées via WebUI, configuration illimitée du pare-feu via CLI, DMZ, NAT, NAT-T, NAT64
PRÉVENTION DES ATTAQUES	Prévention DDOS (protection contre les inondations SYN, prévention des attaques SSH, prévention des attaques HTTP/HTTPS), prévention des ports (SYN-FIN, SYN-RST, X-mas, NULL flags, attaques FIN scan)
VLAN	Séparation VLAN basée sur les ports et les balises
CONTRÔLE DES QUOTAS MOBILES	Limite de données mobiles, période personnalisable, heure de début, limite d'avertissement, numéro de téléphone
FILTRE WEB	Liste Noire pour bloquer les sites Web indésirables, liste blanche pour spécifier uniquement les sites autorisés
CONTRÔLE D'ACCÈS	Contrôle d'accès flexible de SSH, interface Web, CLI et Telnet
GÉNÉRATION DE CERTIFICATS SSL	Méthodes de génération de certificats Let's Encrypt et SCEP
VPN	
OPENVPN	Plusieurs clients et un serveur peuvent fonctionner simultanément, 27 méthodes de cryptage
CRYPTAGE OPENVPN	DES-CBC 64, RC2-CBC 128, DES-EDE-CBC 128, DES-EDE3-CBC 192, DESX-CBC 192, BF-CBC 128, RC2-40-CBC 40, CAST5-CBC 128, RC2-64-CBC 64, AES-128-CBC 128, AES-128-CFB 128, AES-128-CFB1 128, AES-128-CFB8 128, AES-128-OFB 128, AES-128-GCM 128, AES-192-CFB 192, AES-192-CFB B1 192, AES-192-CFB8 192, AES-192-OFB 192, AES-192-CBC 192, AES-192-GCM 192, AES-256-GCM 256, AES-256-CFB 256, AES-256-CFB1 256, AES-256-CFB8 256, AES-256-OFB 256, AES-256-CBC 256
IPSEC	XFRM, IKEv1, IKEv2, avec 14 méthodes de chiffrement pour IPsec (3DES, DES, AES128, AES192, AES256, AES128GCM8, AES192GCM8, AES256GCM8, AES128GCM12, AES192GCM12, AES256GCM12, AES128GCM16, AES192GCM16, AES256GCM16)



GRE	Prise en charge du tunnel GRE, du tunnel GRE sur IPsec
PPTP, L2TP	Les instances client/serveur peuvent fonctionner simultanément, prise en charge L2TPv3, L2TP sur IPsec
STUNNEL	Proxy conçu pour ajouter une fonctionnalité de cryptage TLS aux clients et serveurs existants sans aucune modification du code du programme
DMVPN	Méthode de construction de VPN IPsec évolutifs, phase 2 et phase 3 et prise en charge du double hub
SSTP	Prise en charge des instances clientes SSTP
ZEROTIER	Prise en charge du client VPN ZeroTier
WIREGUARD	Prise en charge du client et du serveur VPN WireGuard
TINC	Tinc offre le cryptage, l'authentification et la compression dans ses tunnels. Support client et serveur.
BACNET	
MODES PRIS EN CHARGE	Routeur
TYPES DE CONNEXION PRIS EN CHARGE	RS485, TCP
OPTIONS DE CONFIGURATION	Prise en charge de plusieurs interfaces BACnet/IP, attribution de numéros de réseau, entrées BDT préconfigurées pour BBMD (BACnet Broadcast Management Device)
OPC UA	
MODES PRIS EN CHARGE	Client, Serveur
TYPES DE CONNEXION PRIS EN CHARGE	TCP
MODBUS	
MODES PRIS EN CHARGE	Serveur, Client
TYPES DE CONNEXION PRIS EN CHARGE	TCP, RTU (RS485)
REGISTRES PERSONNALISÉS	Demandes de bloc de registre personnalisé MODBUS TCP, qui lisent/écrivent dans un fichier à l'intérieur du routeur, et peuvent être utilisées pour étendre les fonctionnalités du client MODBUS TCP
FORMATS DE DONNÉES PRIS EN CHARGE	8 bits : INT, UINT ; 16 bits : INT, UINT (MSB ou LSB en premier) ; 32 bits : float, INT, UINT (ABCD (big-endian), DCBA (little-endian), CDAB, BADC), HEX, ASCII
DONNÉS AU SERVEUR	
PROTOCOLE(S)	HTTP(S), MQTT, Azure MQTT
DONNÉES VERS LE SERVEUR	Extrayez les paramètres de plusieurs sources et de différents protocoles, et envoyez-les tous à un seul serveur ; Script LUA personnalisé, permettant aux scripts d'utiliser la fonctionnalité Data to Server du routeur



PASSERELLE MQTT

PASSERELLE MODBUS MQTT Permet d'envoyer des commandes et de recevoir des données du serveur MODBUS via le broker MQTT

DNP3

MODES PRIS EN CHARGE Station, Avant-poste

TYPES DE CONNEXION PRIS EN CHARGE TCP, RTU(RS485)

DLMS/COSEM

PRISE EN CHARGE DLMS DLMS - protocole standard pour l'échange de données de compteurs d'utilité publique

MODES PRIS EN CHARGE Client

TYPES DE CONNEXION PRIS EN CHARGE TCP, RTU(RS485)

COSEM Permet de scanner les objets COSEM du compteur pour la détection et la configuration automatiques

SURVEILLANCE ET GESTION

INTERFACE UTILISATEUR WEB HTTP/HTTPS, état, configuration, mise à jour du micrologiciel, interface de ligne de commande, dépannage, plusieurs serveurs de journaux d'événements, notifications de disponibilité de mise à jour du micrologiciel, journal des événements, journal système, journal du noyau, état d'Internet

FOTA Mise à jour du firmware à partir du serveur, notification automatique

SSH SSH (v1, v2)

SMS Statut SMS, configuration SMS

APPEL Redémarrage, Statut, Données mobiles activées/désactivées, Sortie(s) activée/désactivée, Réponse/Raccrochage avec une minuterie

TR-069 OpenACS, EasyCwmp, ACSLite, tGem, LibreACS, GenieACS, FreeACS, LibCWMP, Friendly tech, AVSystem

MQTT MQTT Broker, éditeur MQTT

SNMP SNMP (v1, v2, v3), trap SNMP, protection contre la force brute

JSON-RPC API de gestion via HTTP/HTTPS

RMS Système de gestion à distance Teltonika (RMS)

PLATEFORMES IOT

THINGWORX Permet de surveiller : le type WAN, l'IP WAN, le nom de l'opérateur mobile, l'intensité du signal mobile, le type de réseau mobile

CUMULOCITÉ Permet la surveillance de : modèle d'appareil, révision et numéro de série, type WAN et IP, ID de cellule mobile, ICCID, IMEI, type de connexion, opérateur, force du signal. Dispose d'actions de redémarrage et de mise à niveau du micrologiciel



AZURE IOT HUB Peut être configuré avec Data to Server pour envoyer tous les paramètres disponibles vers le cloud. Dispose d'un support de méthode Direct qui permet d'exécuter des appels API RutOS sur l'IoT Hub. Dispose également d'une intégration Plug and Play avec le service de provisionnement d'appareils qui permet le provisionnement d'appareils sans contact vers IoT Hubs

AWS IOT CORE Utilitaire pour interagir avec la plate-forme cloud AWS. Prise en charge des tâches : appelez l'API de l'appareil à l'aide de la fonctionnalité AWS Jobs

CARACTÉRISTIQUES DU SYSTÈME

CPU ARM Cortex-A7 1,2 GHz

RAM 128 Mo, mémoire DDR2

STOCKAGE FLASH 512 Mo, mémoire flash SPI

FIRMWARE / CONFIGURATION

INTERFACE UTILISATEUR WEB Mise à jour du micrologiciel à partir du fichier, vérifier le micrologiciel sur le serveur, les profils de configuration, la sauvegarde de la configuration

FOTA Mise à jour du FW

RMS Mise à jour du micrologiciel/la configuration de plusieurs appareils à la fois

KEEP SETTINGS Mise à jour du micrologiciel sans perdre la configuration actuelle

RÉINITIALISATION PARAMÈTRES D'USINE Une réinitialisation complète des paramètres d'usine restaure tous les paramètres du système, y compris l'adresse IP, le code PIN et les données utilisateur, dans la configuration par défaut du fabricant

PERSONNALISATION DU FIRMWARE

SYSTÈME D'EXPLOITATION RutOS (système d'exploitation Linux basé sur OpenWrt)

LANGUES PRISES EN CHARGE Shell Busybox, Lua, C, C++ et Python dans le gestionnaire de paquets

OUTILS DE DÉVELOPPEMENT Package SDK avec environnement de construction fourni

PERSONNALISATION GPL Vous pouvez créer votre propre micrologiciel et votre propre application de page Web personnalisée en modifiant les couleurs, les logos et d'autres éléments de notre micrologiciel pour répondre à vos besoins ou à ceux de vos clients

GESTIONNAIRE DE PAQUETS Le gestionnaire de paquets est un service utilisé pour installer des logiciels supplémentaires sur l'appareil

ENTRÉE(S) / SORTIE(S)

E/S CONFIGURABLES 2x entrées/sorties configurables.
Entrée(s) numérique 0 - 5 V détectée comme logique basse, 8 - 30 V détectée comme logique haute.
Sortie(s) à collecteur ouvert, sortie maximale 30 V, 300 mA
(les entrées/sorties configurables ne sont pas disponibles dans TRB145*2****)

CONTRÔLE DE SORTIE HTTP POST/GET, Calendrier

ÉVÉNEMENTS E-mail, RMS, SMS



JUGGLER D'E/S	Permet de définir certaines conditions d'E/S pour lancer l'événement
ALIMENTATION	
CONNECTEUR	Prise d'alimentation CC industrielle à 4 broches
PLAGE DE TENSION D'ENTRÉE	9 - 30 VDC, protection contre l'inversion de polarité ; protection contre les surtensions >31 VDC 10us max
CONSOMMATION ÉLECTRIQUE	< 5 W
INTERFACES PHYSIQUES	
E/S	2 broches d'E/S configurables sur le connecteur d'alimentation à 4 broches (E/S non disponibles dans TRB145*2****)
LED(S) D'ÉTAT	3× LED(s) d'état du type de connexion, 5× LED de force de connexion, 1× LED d'alimentation
SIM	1× emplacement SIM (Mini SIM - 2FF), 1,8 V/3 V
ALIMENTATION	1× connecteur d'alimentation à 4 broches
ANTENNES	1× SMA pour LTE
RS485	1× bornier à 6 broches pour interface à 2 ou 4 fils
RÉINITIALISATION	Redémarrage/Réinitialisation par défaut de l'utilisateur/Bouton de réinitialisation d'usine
USB	1× Interface réseau virtuelle via micro USB
SPÉCIFICATIONS PHYSIQUES	
MATÉRIAU DU BOÎTIER	Boîtier en aluminium
DIMENSIONS (L X H X P)	74,5 × 25 × 64,4 millimètres
POIDS	130 grammes
OPTIONS DE MONTAGE	Rail DIN, support mural, surface plane (tous nécessitent un kit supplémentaire)
ENVIRONNEMENT D'EXPLOITATION	
T° DE FONCTIONNEMENT	-40 °C à 75 °C
HUMIDITÉ DE FONCTIONNEMENT	10 % à 90 % sans condensation
INDICE DE PROTECTION	IP30
HOMOLOGATIONS RÉGLEMENTAIRES	
RÉGULATEUR	CE, UKCA, EAC, UCRF, ANRT, Kenya, ICASA, Anatel, Arcotel, NOM, RCM, Giteki, NTC, E-mark, CB, RoHS, REACH
OPÉRATEUR	Deutsche Telekom AG
ÉMISSIONS ET IMMUNITÉ CEM	
NORMES	Projet de norme EN 301 489-1 V2.2.0 Projet EN 301 489-52 V1.1.0



ESD EN 61000-4-2:2009

IMMUNITÉ AUX RADIATIONS EN CEI 61000-4-3:2006 + A1:2008 + A2:2010

EFT EN 61000-4-4:2012

IMMUNITÉ AUX SURTENSIONS
(PORT D'ALIMENTATION SECTEUR CA) EN 61000-4-5:2014

CS EN 61000-4-6:2014

DIP EN 61000-4-11:2004

RF

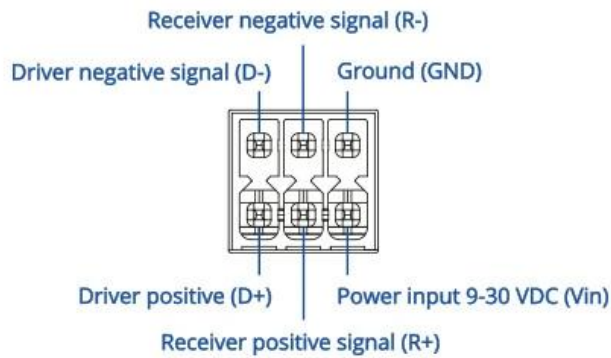
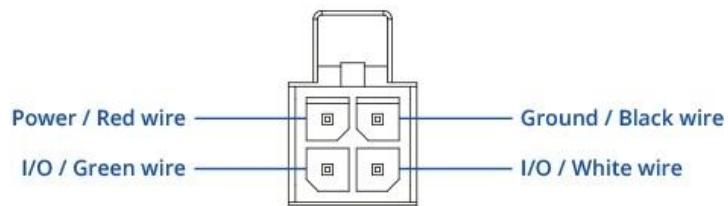
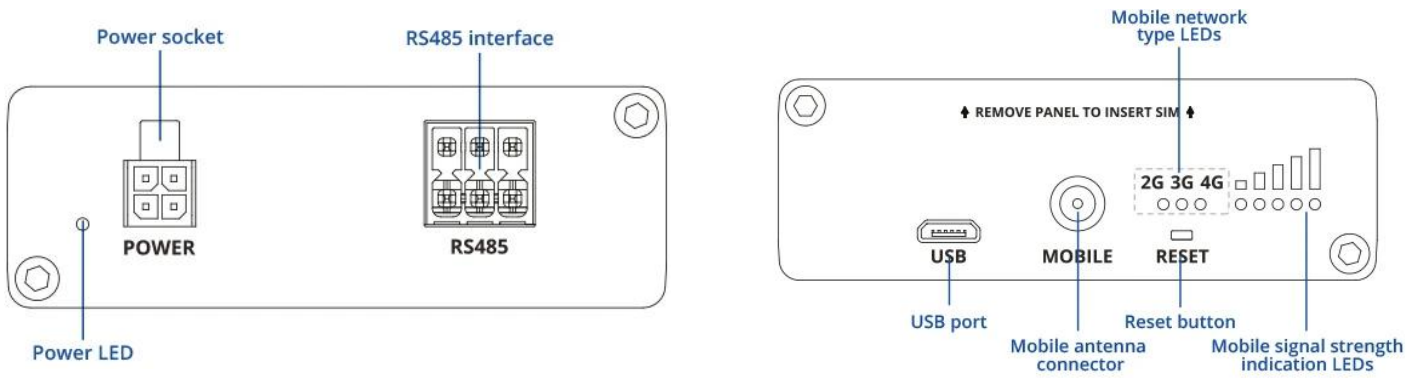
NORMES EN 301 511 V12.5.1
EN 301 908-1 V13.1.1
EN 301 908-2 V13.1.1
EN 301 908-13 V13.1.1

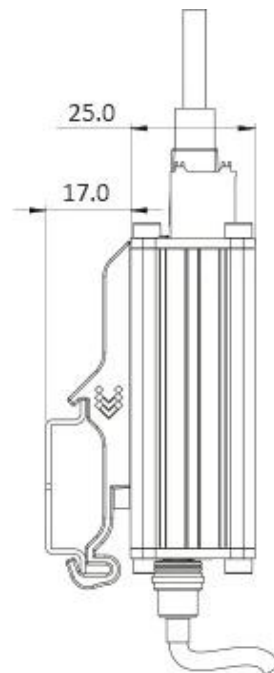
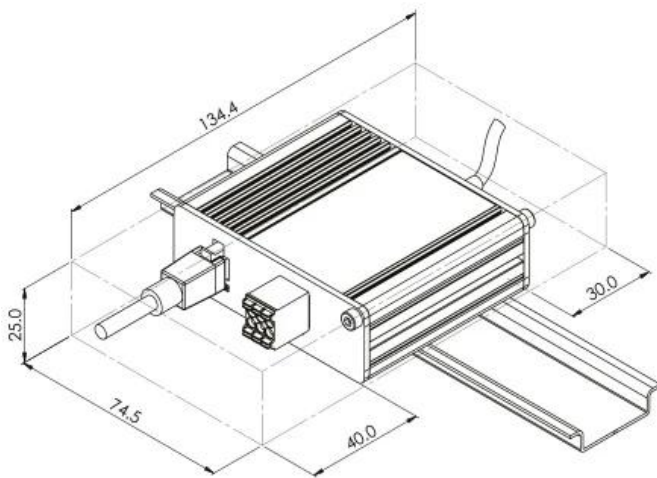
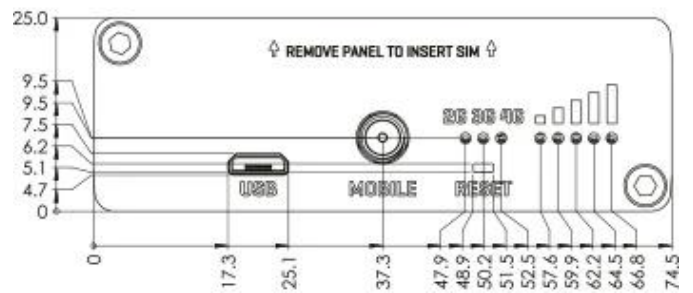
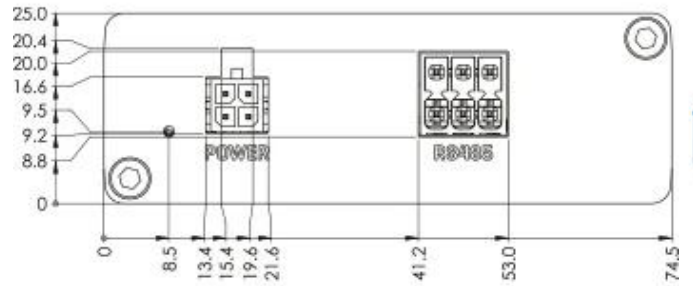
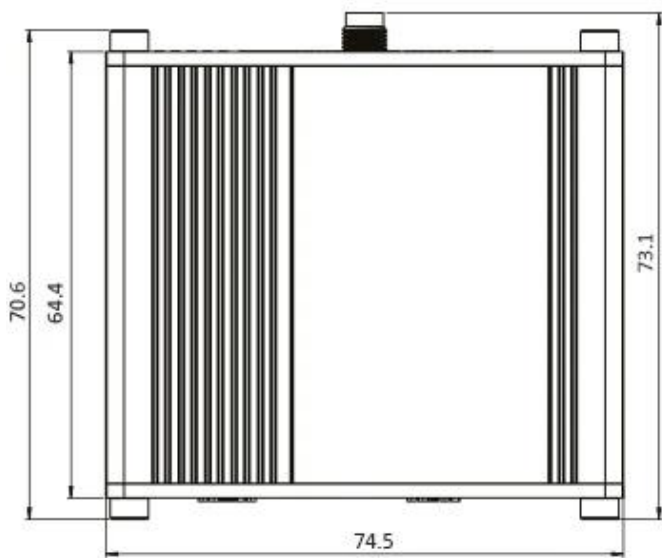
SÉCURITÉ

NORMES CE : EN 62368-1:2014 + A11:2017, EN IEC 62232:2017, EN 50385:2017
RCM : AS/NZS 62368.1:2018



SCHÉMAS







CONTENU DU PACK



TRB145



PSU 9W



Antenne
LTE magnétique SMA mâle



Câble micro-USB (80 cm)



Clé HEX



Connecteur RS-485