



## Passerelle 5G, 4G-LTE Cat 20, Ethernet Gigabit, MQTT, Modbus | TRB500

Référence N / A

- 5G (SA+NSA) rétro compatible 4G-LTE (Cat 20) et 3G
- 1 RJ45 Gigabit Ethernet
- 2 entrées / sorties configurables
- Prise en charge MQTT, Modbus
- 1 interface réseau virtuelle via micro USB
- 1 emplacement SIM (Mini SIM – 2FF)
- Dimensions : 100 × 30 × 93,4 mm
- Poids : 241 gr

La passerelle **TRB500** offre une connectivité **5G (SA+NSA)**, **4G-LTE Cat 20** et **3G**. Dotée d'une **interface Gigabit Ethernet** et de **deux E/S configurables**, elle permet des transmissions de données ultra-rapides.

- 1 prise RJ45 10/100/1000 Mbps
- 2 entrées/sorties configurables
- 1 interface réseau virtuelle via micro USB
- 1 emplacement SIM (Mini SIM – 2FF)
- 1 connecteur d'alimentation CC industriel à 4 broches



**5G**

Vitesses cellulaires ultra-élevées  
Jusqu'à 3,3 Gbps



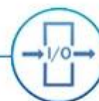
Boîtier en aluminium robuste



1 port Ethernet, 10/100/1000 Mbps  
Prend en charge le croisement automatique MDI/MDIX



Forme compact, intégration facile



Entrées/Sorties configurables pour  
monitoring et contrôle à distance



Support de rail DIN intégré



## SPÉCIFICATIONS

### MOBILE

MODULE MOBILE	5G Sub-6Ghz SA/NSA 2.1/3.3Gbps DL (4 × 4 MIMO), 900/600 Mbps UL (2 × 2) ; 4G-LTE Cat 20 jusqu'à 2,0 Gbit/s DL / 200 M Mbps UL ; 3G jusqu'à 42 DL / 5,76 UL Mbps
SORTIE(S) 3GPP	Sortie(s) 15
STATUT	IMSI, ICCID, opérateur, état de l'opérateur, état de la connexion de données, type de réseau, indicateur CA, bande passante, bande connectée, intensité du signal (RSSI), SINR, RSRP, RSRQ, EC/IO, RSCP, données envoyées/reçues, LAC, TAC, ID de cellule, ARFCN, UARFCN, earfcn, MCC et MNC
SMS	Statut SMS, Configuration SMS, EMAIL à SMS, SMS à E-MAIL, SMS à HTTP, SMS à SMS, SMS programmé, Réponse automatique SMS, SMPP
USSD	Prend en charge l'envoi et la lecture de messages de données de service supplémentaires non structurés
LISTE DE BLOCAGE / D'AUTORISATION	Blocage d'opérateurs/liste d'autorisation (par pays ou opérateurs distincts)
GESTION DES BANDES	Verrouillage de la bande, affichage de l'état de la bande utilisée
GESTION DU CODE PIN SIM	La gestion du code PIN de la carte SIM permet de configurer, de modifier ou de désactiver le code PIN de la carte SIM
APN	APN automatique
PONT	Connexion directe (pont) entre le FAI mobile et l'appareil sur le réseau local
PASSTHROUGH	La passerelle attribue son adresse IP WAN mobile à un autre périphérique sur le réseau local
ROUTAGE ENCADRÉ	Routing tramé : prise en charge d'un réseau IP derrière la 5G UE

### ETHERNET

ETHERNET	1x port Ethernet, 10/100/1000 Mbps, prend en charge le croisement automatique MDI/MDIX
----------	--

### RÉSEAU

ROUTAGE	Routing statique, routage dynamique (BGP, OSPF v2, RIP v1/v2, EIGRP, NHRP), routage basé sur des politiques
PROTOCOLE(S) RÉSEAU	TCP, UDP, IPv4, IPv6, ICMP, NTP, DNS, HTTP, HTTPS, SFTP, FTP, SMTP, SSL/TLS, ARP, VRRP, PPP, PPPoE, UPNP, SSH, DHCP, Telnet, SMPP, SNMP, MQTT, Wake On Lan (WOL), VXLAN
PRISE EN CHARGE DU RELAIS VOIP	Assistants NAT du protocole H.323 et SIP-alg, permettant un routage correct des paquets VoIP
SURVEILLANCE DES CONNEXIONS	Ping Reboot, Wget Reboot, Periodic Reboot, LCP et ICMP pour l'inspection des liaisons
PARE-FEU	Redirection de port, règles de trafic, règles personnalisées, personnalisation de la cible TTL
PAGE D'ÉTAT DU PARE-FEU	Affichez toutes les statistiques, règles et compteurs de règles de votre pare-feu
GESTION DES PORTS	Affichez les ports de l'appareil, activez et désactivez chacun d'entre eux, activez ou désactivez la configuration automatique, modifiez leur vitesse de transmission, etc



TOPOLOGIE DE RÉSEAU	Représentation visuelle de votre réseau, montrant quels appareils sont connectés à quels autres appareils
HOTSPOT	Portail captif (hotspot), serveur Radius interne/externe, authentification MAC Radius, autorisation SMS, authentification SSO, page d'accueil interne/externe, jardin clos, scripts utilisateur, paramètres d'URL, groupes d'utilisateurs, limitations d'utilisateurs individuels ou de groupes, gestion des utilisateurs, 9 thèmes personnalisables par défaut et possibilité de télécharger des thèmes de hotspot personnalisés
DHCP	Attribution d'IP statiques et dynamiques, relais DHCP, configuration du serveur DHCP, état, baux statiques : MAC avec jokers
DDNS	Pris en charge >25 fournisseurs de services, les autres peuvent être configurés manuellement
DNS SUR HTTPS	Le proxy DNS sur HTTPS permet une résolution DNS sécurisée en acheminant les requêtes DNS sur HTTPS
SAUVEGARDE DU RÉSEAU	Options mobiles, VRRP, filaires, chacune pouvant être utilisée ASA basculement automatique
SSHFS	Possibilité de monter un système de fichiers distant via le protocole SSH
GESTION DU TRAFIC	Surveillance en temps réel, graphiques de signaux sans fil, historique d'utilisation du trafic

## SÉCURITÉ

AUTHENTIFICATION	Clé pré-partagée, certificats numériques, certificats X.509, TACACS+, authentification des utilisateurs RADIUS internes et externes, blocage des tentatives d'IP et de connexion, blocage de connexion basé sur le temps, générateur de mots de passe aléatoires intégré
PARE-FEU	Les règles de pare-feu préconfigurées peuvent être activées via WebUI, configuration illimitée du pare-feu via CLI, DMZ, NAT, NAT-T, NAT64
PRÉVENTION DES ATTAQUES	Prévention DDOS (protection contre les inondations SYN, prévention des attaques SSH, prévention des attaques HTTP/HTTPS), prévention des ports (SYN-FIN, SYN-RST, X-mas, NULL flags, attaques FIN scan)
VLAN	Séparation VLAN basée sur les ports et les balises
CONTRÔLE DES QUOTAS MOBILES	Limite de données mobiles, période personnalisable, heure de début, limite d'avertissement, numéro de téléphone
FILTRE WEB	Liste Noire pour bloquer les sites Web indésirables, liste blanche pour spécifier uniquement les sites autorisés
CONTRÔLE D'ACCÈS	Contrôle d'accès flexible de SSH, interface Web, CLI et Telnet
GÉNÉRATION DE CERTIFICATS SSL	Méthodes de génération de certificats Let's Encrypt et SCEP
VPN	
OPENVPN	Plusieurs clients et un serveur peuvent fonctionner simultanément, 27 méthodes de cryptage



CRYPTAGE OPENVPN	DES-CBC 64, RC2-CBC 128, DES-EDE-CBC 128, DES-EDE3-CBC 192, DESX-CBC 192, BF-CBC 128, RC2-40-CBC 40, CAST5-CBC 128, RC2-64-CBC 64, AES-128-CBC 128, AES-128-CFB 128, AES-128-CFB1 128, AES-128-CFB8 128, AES-128-OFB 128, AES-128-GCM 128, AES-192-CFB 192, AES-192-CFB B1 192, AES-192-CFB8 192, AES-192-OFB 192, AES-192-CBC 192, AES-192-GCM 192, AES-256-GCM 256, AES-256-CFB 256, AES-256-CFB1 256, AES-256-CFB8 256, AES-256-OFB 256, AES-256-CBC 256
IPSEC	XFRM, IKEv1, IKEv2, avec 14 méthodes de chiffrement pour IPsec (3DES, DES, AES128, AES192, AES256, AES128GCM8, AES192GCM8, AES256GCM8, AES128GCM12, AES192GCM12, AES256GCM12, AES128GCM16, AES192GCM16, AES256GCM16)
GRE	Prise en charge du tunnel GRE, du tunnel GRE sur IPsec
PPTP, L2TP	Les instances client/serveur peuvent fonctionner simultanément, prise en charge L2TPv3, L2TP sur IPsec
STUNNEL	Proxy conçu pour ajouter une fonctionnalité de cryptage TLS aux clients et serveurs existants sans aucune modification du code du programme
DMVPN	Méthode de construction de VPN IPsec évolutifs, phase 2 et phase 3 et prise en charge du double hub
SSTP	Prise en charge des instances clientes SSTP
ZEROTIER	Prise en charge du client VPN ZeroTier
WIREGUARD	Prise en charge du client et du serveur VPN WireGuard
TINC	Tinc offre le cryptage, l'authentification et la compression dans ses tunnels. Support client et serveur.
<b>OPC UA</b>	
MODES PRIS EN CHARGE	Client, Serveur
TYPE DE CONNEXION PRIS EN CHARGE	TCP
<b>MODBUS</b>	
MODES PRIS EN CHARGE	Serveur, Client
TYPE DE CONNEXION PRIS EN CHARGE	TCP
REGISTRES PERSONNALISÉS	Demandes de bloc de registre personnalisé MODBUS TCP, qui lisent/écrivent dans un fichier à l'intérieur du routeur, et peuvent être utilisées pour étendre les fonctionnalités du client MODBUS TCP
FORMATS DE DONNÉES PRIS EN CHARGE	8 bits : INT, UINT ; 16 bits : INT, UINT (MSB ou LSB en premier) ; 32 bits : float, INT, UINT (ABCD (big-endian), DCBA (little-endian), CDAB, BADC), HEX, ASCII
<b>DONNÉES AU SERVEUR</b>	
PROTOCOLE(S)	HTTP(S), MQTT, Azure MQTT
DONNÉES VERS LE SERVEUR	Extrayez les paramètres de plusieurs sources et de différents protocoles, et envoyez-les tous à un seul serveur ; Script LUA personnalisé, permettant aux scripts d'utiliser la fonctionnalité Data to Server du routeur



## PASSERELLE MQTT

**PASSERELLE MODBUS MQTT** Permet d'envoyer des commandes et de recevoir des données du serveur MODBUS via le broker MQTT

## DNP3

**MODES PRIS EN CHARGE** Station, Avant-poste

**CONNEXION PRISE EN CHARGE** TCP

## DLMS/COSEM

**PRISE EN CHARGE DLMS** DLMS - protocole standard pour l'échange de données de compteurs d'utilité publique

**MODES PRIS EN CHARGE** Client

**TYPES DE CONNEXION PRIS EN CHARGE** TCP

**COSEM** Permet de scanner les objets COSEM du compteur pour la détection et la configuration automatiques

## SURVEILLANCE ET GESTION

**INTERFACE UTILISATEUR WEB** HTTP/HTTPS, état, configuration, mise à jour du micrologiciel, interface de ligne de commande, dépannage, plusieurs serveurs de journaux d'événements, notifications de disponibilité de mise à jour du micrologiciel, journal des événements, journal système, journal du noyau, état d'Internet

**FOTA** Mise à jour du firmware à partir du serveur, notification automatique

**SSH** SSH (v1, v2)

**SMS** Statut SMS, configuration SMS

**APPEL** Redémarrage, Statut, Données mobiles activées/désactivées, Sortie(s) activée/désactivée, Réponse/Raccrochage avec une minuterie

**TR-069** OpenACS, EasyCwmp, ACSLite, tGem, LibreACS, GenieACS, FreeACS, LibCWMP, Friendly tech, AVSystem

**MQTT** MQTT Broker, éditeur MQTT

**SNMP** SNMP (v1, v2, v3), trap SNMP, protection contre la force brute

**JSON-RPC** API de gestion via HTTP/HTTPS

**RMS** Système de gestion à distance Teltonika (RMS)

## PLATEFORMES IOT

**THINGWORX** Permet de surveiller : le type WAN, l'IP WAN, le nom de l'opérateur mobile, l'intensité du signal mobile, le type de réseau mobile

**CUMULOCITÉ** Permet la surveillance de : modèle d'appareil, révision et numéro de série, type WAN et IP, ID de cellule mobile, ICCID, IMEI, type de connexion, opérateur, force du signal. Dispose d'actions de redémarrage et de mise à niveau du micrologiciel



**AZURE IOT HUB** Peut être configuré avec Data to Server pour envoyer tous les paramètres disponibles vers le cloud. Dispose d'un support de méthode Direct qui permet d'exécuter des appels API RutOS sur l'IoT Hub. Dispose également d'une intégration Plug and Play avec le service de provisionnement d'appareils qui permet le provisionnement d'appareils sans contact vers IoT Hubs

**AWS IOT CORE** Utilitaire pour interagir avec la plate-forme cloud AWS. Prise en charge des tâches : appelez l'API de l'appareil à l'aide de la fonctionnalité AWS Jobs

### CARACTÉRISTIQUES DU SYSTÈME

**CPU** ARM Cortex A7 monocœur, 1,5 GHz

**RAM** 256 Mo

**STOCKAGE FLASH** 512 Mo

### FIRMWARE / CONFIGURATION

**INTERFACE UTILISATEUR WEB** Mise à jour du micrologiciel à partir du fichier, vérifier le micrologiciel sur le serveur, les profils de configuration, la sauvegarde de la configuration

**FOTA** Mise à jour du FW

**RMS** Mise à jour du micrologiciel/la configuration de plusieurs appareils à la fois

**KEEP SETTINGS** Mise à jour du micrologiciel sans perdre la configuration actuelle

**RÉINITIALISATION PARAMÈTRES D'USINE** Une réinitialisation complète des paramètres d'usine restaure tous les paramètres du système, y compris l'adresse IP, le code PIN et les données utilisateur, dans la configuration par défaut du fabricant

### PERSONNALISATION DU FIRMWARE

**SYSTÈME D'EXPLOITATION** RutOS (système d'exploitation Linux basé sur OpenWrt)

**LANGUES PRISES EN CHARGE** Shell Busybox, Lua, C, C++ et Python, Java dans le gestionnaire de paquets

**OUTILS DE DÉVELOPPEMENT** Package SDK avec environnement de construction fourni

**PERSONNALISATION GPL** Vous pouvez créer votre propre micrologiciel et votre propre application de page Web personnalisée en modifiant les couleurs, les logos et d'autres éléments de notre micrologiciel pour répondre à vos besoins ou à ceux de vos clients

**GESTIONNAIRE DE PAQUETS** Le gestionnaire de paquets est un service utilisé pour installer des logiciels supplémentaires sur l'appareil

### ENTRÉE(S) / SORTIE(S)

**ENTRÉE(S)** Jusqu'à 2 entrées numériques configurables (partagées), 0 à 6 V détectées comme logique basse, 8 à 30 V détectées comme logique haute

**SORTIE(S)** Jusqu'à 2 sorties numériques configurables (partagées), sortie à collecteur ouvert, sortie maximale 30 V, 300 mA

**ÉVÉNEMENTS** E-mail, RMS, SMS

**JUGGLER D'E/S** Permet de définir certaines conditions d'E/S pour lancer l'événement



## ALIMENTATION

CONNECTEUR	Prise d'alimentation CC industrielle à 4 broches
PLAGE DE TENSION D'ENTRÉE	9 – 30 VDC, protection contre l'inversion de polarité, protection contre les surtensions +/-1 kV 50 µs max
CONSOMMATION ÉLECTRIQUE	Inactif : < 3 W, < 6 W max.

## INTERFACES PHYSIQUES

ETHERNET	1 port RJ45, 10/100/1000 Mbit/s
E/S	2× E/S numériques configurables sur connecteur d'alimentation à 4 broches
LED(S) D'ÉTAT	<ul style="list-style-type: none"> <li>• 3× LED(s) d'état du type de connexion</li> <li>• 3× LED de force de connexion</li> <li>• 2× LED d'état Ethernet</li> <li>• 1× LED d'alimentation</li> </ul>
SIM	1× emplacement SIM (Mini SIM – 2FF), 1,8 V/3 V
ALIMENTATION	1× connecteur d'alimentation à 4 broches
ANTENNES	4× SMA pour mobile
USB	1× Interface réseau virtuelle via micro USB
RÉINITIALISATION	Redémarrage / Réinitialisation par défaut de l'utilisateur / Bouton de réinitialisation d'usine

## SPÉCIFICATIONS PHYSIQUES

MATÉRIAU DU BOÎTIER	Boîtier en aluminium
TAILLE	100 × 30 × 93,4 millimètre
POIDS	241 grammes
OPTIONS DE MONTAGE	Rail DIN, support mural, surface plane (tous nécessitent un kit supplémentaire)

## ENVIRONNEMENT D'EXPLOITATION

T° DE FONCTIONNEMENT	-40 °C à 75 °C
HUMIDITÉ DE FONCTIONNEMENT	10 % à 90 % sans condensation
INDICE DE PROTECTION	Indice de protection IP30

## HOMOLOGATIONS RÉGLEMENTAIRES

RÉGULATEUR	CE, UKCA, RCM, CB, NBTC, RoHS, REACH
------------	--------------------------------------

## ÉMISSIONS ET IMMUNITÉ CEM



NORMES  
 EN 55032:2015 + A11:2020 + A1:2020  
 EN 55035:2017 + A11:2020  
 EN IEC 61000-3-2 : 2019 + A1:2021  
 EN 61000-3-3 : 2013 + A1:2019 + A2:2021  
 EN 301 489-1 V2.2.3  
 EN 301 489-52 V1.2.1

ESD EN 61000-4-2:2009

IMMUNITÉ AUX RADIATIONS EN CEI 61000-4-3:2020

EFT EN 61000-4-4:2012

IMMUNITÉ AUX SURTENSIONS  
 (PORT D'ALIMENTATION SECTEUR CA) EN 61000-4-5:2014 + A1:2017

CS EN 61000-4-6:2014

DIP EN 61000-4-11:2020

**RF**

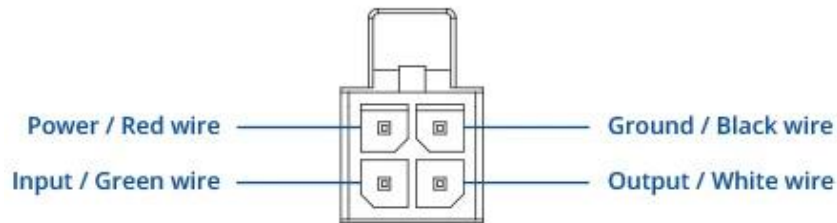
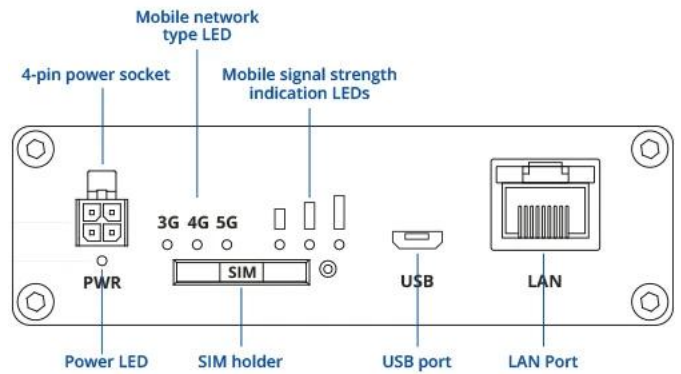
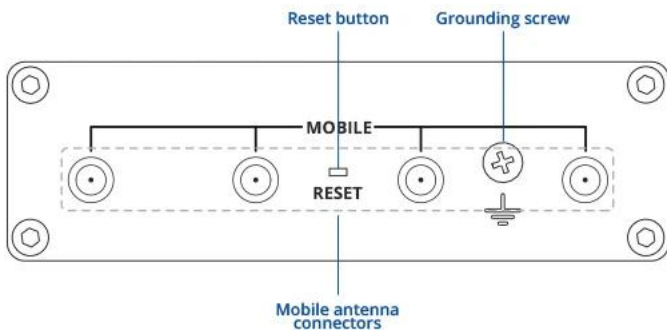
NORMES  
 EN 301 908-1 V13.1.1  
 EN 301 908-2 V13.1.1  
 EN 301 908-13 V13.1.1  
 EN 301 908-25 V15.1.1\_15.0.6

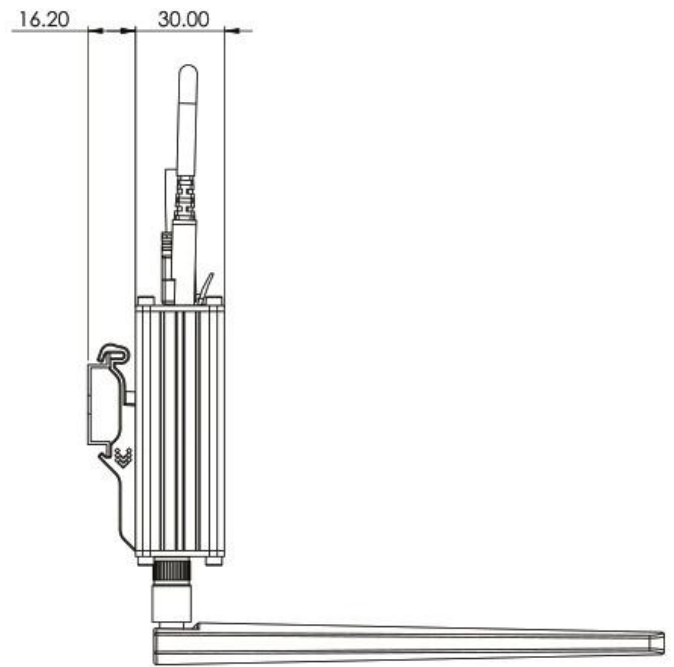
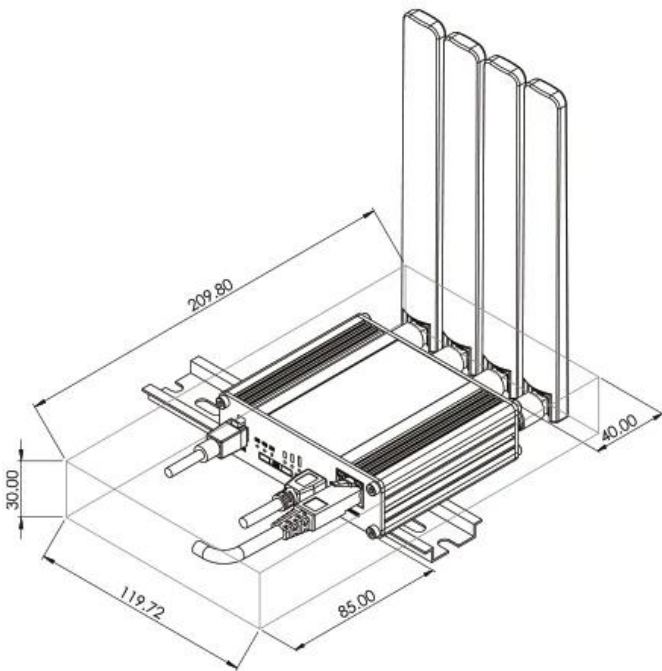
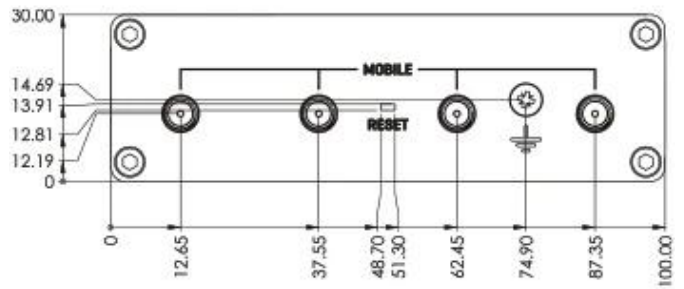
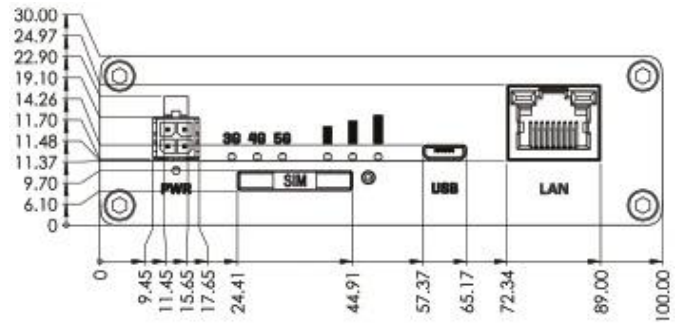
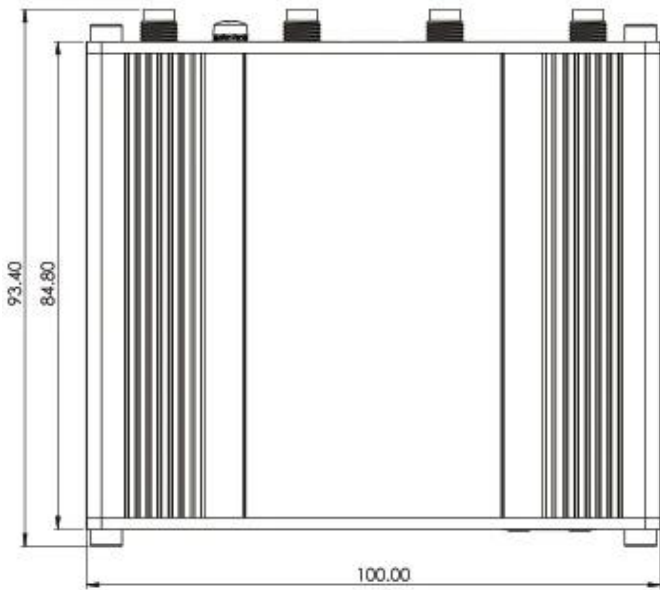
**SÉCURITÉ**

NORMES  
 CE : EN CEI 62368-1:2020 + A11:2020, EN 62311:2020  
 MRC : AS/NZS 62368.1:2022  
 CB : CEI 62368-1:2018



## SCHÉMA(S)







## CONTENU DU PACK



TRB500



PSU 9W



4 x Antenne mobile SMA-mâle (à pivot)



Câble micro-USB (80 cm)



Câble Ethernet



Kit adaptateur SIM