



Passerelle IoT LoRaWAN / LPWA vers GPIO, RS-485/232, SDI-12 | UC502

Référence XMI-UC502

Contrôleur IoT d'interfaces industrielles

- LoRaWAN Classe A/C ou NB-IoT/CAT M1
- 2x GPIO + Port RS-232/RS-485 commutable
- Interface SDI-12
- IP67, Connecteurs M12
- Alimenté par batteries remplaçables
- Dimensions : 116 × 116 × 49.5

Disponible : version **avec panneau solaire**

L'UC502 est un **contrôleur IoT** doté de **nombreuses interfaces d'E/S dédié à l'acquisition de données** à partir de compteurs ou d'appareils industriels :

- 2 ports GPIO
- 2 entrées/sorties numériques
- Port RS-232 et RS-485 commutable
- 2 entrées et 1 sortie analogiques

Disponible en **version LoRaWAN™** et **LPWA (LTE-M / NB-IoT)**, la passerelle UC502 simplifie l'intégration de l'IoT dans les installations et les bâtiments.

Son boîtier IP67 et ses connecteurs M12 lui confèrent l'étanchéité nécessaire pour les applications extérieures et les environnements difficiles.

Alimenté par batteries intégrées remplaçables, il est autonome.



L'UC502 agit comme un **convertisseur Modbus vers LPWA (LoRaWAN™, LTE-M, NB-IoT)** facilitant le pontage des données Modbus entre les réseaux série et Ethernet via LPWA.

Avec des **temps d'échantillonnage configurables**, il est possible d'obtenir des durées de vie illimitées pour les capteurs à distance sur le terrain.

Le boîtier peut fournir une **sortie d'alimentation 5V/9V/12V DC** pour faire fonctionner des transducteurs de capteurs finaux, ce qui est idéal pour alimenter des capteurs Modbus ou analogiques.



CARACTÉRISTIQUES PRINCIPALES

- Interface SDI-12 pour l'acquisition de données environnementales
- Interface série RS485/RS232 commutable
- 2x entrées/sorties GPIO
- Antenne interne (déport pour antenne externe en option)
- Conception étanche : boîtier IP67 et connecteurs M12
- Configuration facile via NFC

INTERFACES INDUSTRIELLES

La série UC50x dispose de plusieurs interfaces industrielles pour surveiller et contrôler simultanément des capteurs ou des appareils sur le terrain. Surveille la consommation de gaz, d'eau, d'électricité, la production d'énergie, l'état on/off des machines, etc.



CONVERTISSEUR MODBUS VERS LORAWAN™

Les données Modbus sont reliées entre les réseaux série et Ethernet via LoRaWAN™



Interface SDI-12

La série UC50x est équipée d'une interface SDI-12 pour permettre la connexion d'une large gamme d'instruments utilisés pour la surveillance environnementale.

- Capteurs météorologiques,
- Capteurs hydrologiques,
- Capteurs agricoles,
- Stations météo,
- etc.





ALERTES ET NOTIFICATIONS

La série UC50x permet de générer des rapports sur les seuils de données, de déclencher des alertes et des notifications lorsque les lectures du capteur dépassent les seuils précédemment définis.

Cette surveillance proactive garantit une réponse rapide et adaptée aux situations d'alerte, favorisant une résolution efficace, voire évitant les problèmes qui en découlent lorsque l'intervention est tardive faute d'alertes.



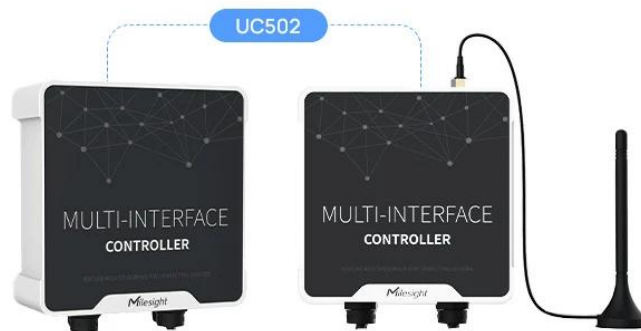
ANTENNE INTERNE ET DÉPORTÉE

La version standard est doté d'une antenne interne.

Une version avec antenne externe est également disponible afin d'offrir une grande flexibilité dans le placement de l'antenne.

Cette option garantit une force et une portée optimales du signal, même dans des environnements aux conditions RF difficiles.

NB : La version avec antenne externe en option est disponible pour la version LoRaWAN™ uniquement. Les versions NB-IoT et LTE-M disposent d'une antenne interne.



APPLICATIONS TYPIQUES

Lecture des compteurs

Avec son interface GPIO, la série UC50x peut fonctionner comme un compteur d'impulsions.

Permet la surveillance des consommations ou productions de gaz, d'eau et d'électricité.





VERSIONS NB-LTE ET LTE-M DISPONIBLES

Transmission stable et large couverture.

Faible coût de déploiement : Forte et large présence de stations de base cellulaires.

Rapports cumulatifs : jusqu'à 12 paquets de données dans un rapport pour réduire les coûts de transmission et la consommation d'énergie.

Compatibilité étendue : Intégration de diverses plates-formes tierces via la communication MQTT / TCP / UDP.



CONVERSION DE LA VALEUR D'ENTRÉE ANALOGIQUE

La série UC50x simplifie l'interprétation et l'utilisation des données pour les utilisateurs.

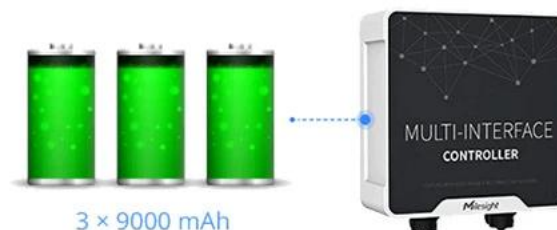
Les valeurs reçues par les capteurs sont directement converties en mesures significatives pour les appareils connectés, éliminant ainsi le besoin de conversion manuelle.



ÉNERGIE SOLAIRE ET BATTERIES LONGUE DURÉE

Le contrôleur UC502 fonctionne de manière autonome.

Il est alimenté par 3 batteries de 9000 mAh chacune, ce qui lui offre une autonomie de plus de 2 ans. Les batteries sont remplaçables.



- 3 batteries remplaçable Li-SOCI12 9000mAh
- 5-24 VDC

BOÎTIER ROBUSTE ET ÉTANCHE

La série UC50x est équipée d'un boîtier étanche classé IP67 et d'un connecteur M12.

L'ensemble offre une protection robuste contre la pénétration d'eau, la corrosion et les vibrations.

Cette combinaison garantit un fonctionnement fiable et à long terme dans des environnements difficiles et par tous les temps.





JUSQU'À 10 000 ENREGISTREMENT (HISTORIQUE)

Les données peuvent être stockées dans l'appareil durant des phases d'indisponibilité réseau.

Les données stockées ne peuvent pas être supprimées manuellement afin de garantir la sécurité et la traçabilité des informations signalées.

Version LoRaWAN™ : jusqu'à 600

Version LTE : 600 ~ 10 000

RETRANSMISSION : POUR UNE COMMUNICATION FIABLE

Grâce à la prise en charge de la retransmission des données, l'appareil garantit que le serveur Web recevra toutes les données, même si le réseau est temporairement inaccessible.



TECHNOLOGIE LORAWAN™

- L'UC502 est compatible avec toutes les passerelles LoRaWAN™ du marché.
- Ce protocole permet une faible consommation et une communication longue distance avec d'autres appareils LoRa
- Sa portée peut atteindre jusqu'à 15 km dans les zones rurales et 2 km dans les zones urbaines
- Configuration à distance simplifiée pour des déploiements massifs





SPÉCIFICATIONS COMMUNES

INTERFACES DE DONNÉES

TYPE D'INTERFACE M12 mâle codé A

IO

PORTS 2× GPIO

NIVEAU LOGIQUE Faible : 0~0,9 V, Haut : 2,5~3,3 V

COURANT MAXIMAL 20 mA

EN MODE TRAVAIL Entrée numérique, sortie numérique, compteur d'impulsions (commutable par logiciel)

PORT SÉRIE

PORTS 1× RS232 ou RS485 (commutable par logiciel)

DÉBIT EN BAUDS 1 200 ~ 115 200 points de base

PROTOCOLE(S) Transparent (RS232/RS485), Modbus RTU (RS485)

ENTRÉE ANALOGIQUE

PORTS 2 entrées analogiques

RÉSOLUTION 12 bits

PLAGE D'ENTRÉE 4~20 mA ou 0~10 V (commutable)

SDI-12

PORTS 1 SDI-12

PROTOCOLE(S) SDI-12 V1.4, Transparent

PUISSANCE DE SORTIE

PORTS 2× 3,3 V,
2× 5 / 9 / 12 V (commutable)

TEMPS D'ALIMENTATION AVANT LA COLLECTE DE DONNÉES Continu (3,3 V), 0 ~ 10 minutes (5 / 9 / 12 V)

CARACTÉRISTIQUES PHYSIQUES

CÂBLE D'ALIMENTATION 1× interface mâle codée A M12

ALIMENTATION 3 batteries Li-SOCI2 intégrées non rechargeables, remplaçables

T° DE FONCTIONNEMENT -20°C~60°C

PROTECTION CONTRE LA PÉNÉTRATION IP67

DIMENSION 116 × 116 × 45,5 mm (4,56 × 4,56 × 1,79 pouces) (connecteurs exclus)



INSTALLATION

Montage mural ou sur poteau

VERSION LORAWAN™

TRANSMISSION SANS FIL

ANTENNE	Antenne interne ou antenne externe (matériel en option) Version antenne externe (EA) : 1 connecteur femelle SMA 50 Ω
FRÉQUENCE	CN470 / IN865 / EU868 / RU864 / US915 / AU915 / KR920 / AS923-1&2&3&4
PUISSANCE D'ÉMISSION	16 dBm (868 MHz) / 20 dBm (915 MHz) / 19 dBm (470 MHz)
SENSIBILITÉ	-137 dBm à 300 bps
EN MODE TRAVAIL	OTAA/ABP Classe A

OPÉRATION

MARCHE / ARRÊT	Application mobile (via NFC), logiciel PC (via USB Type-C), bouton d'alimentation (interne)
CONFIGURATION	Application mobile (via NFC) ou logiciel PC (via USB Type-C)

VERSION CELLULAIRE

TRANSMISSION SANS FIL

ANTENNE	Antenne interne
BANDE(S) CELLULAIRE	Cat M1 : B1 / B2 / B3 / B4 / B5 / B8 / B12 / B13 / B18 / B19 / B20 / B25 / B26 / B27 / B28 / B66 / B85 Cat NB2 : B1 / B2 / B3 / B4/B5 / B8 / B12 / B13 / B18 / B19 / B20 / B25 / B28 / B66 / B71 / B85
EMPLACEMENT SIM	1 (Micro SIM-3FF)
MODE D'APPLICATION	TCP / UDP / MQTT / AWS

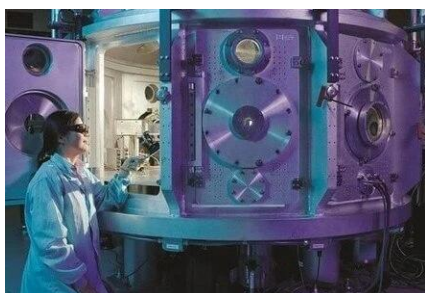
OPÉRATION

MARCHE / ARRÊT	Application mobile (via NFC), bouton d'alimentation (interne)
CONFIGURATION	Application mobile (via NFC)



EXEMPLES DE CAS D'USAGE

Fabrication intelligente



Surveillance et contrôle en temps réel des machines et des lignes de production

Gestion de l'énergie



Collecte et analyse des données d'utilisation de l'énergie pour optimiser la consommation

Systèmes de transport intelligents



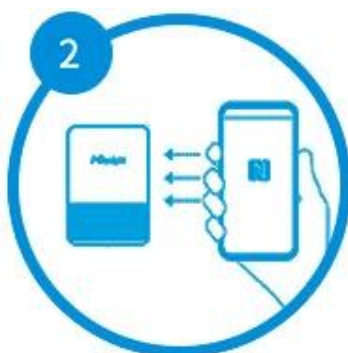
Coordination des dispositifs de contrôle du trafic, surveillance des conditions routières.

CONFIGURATION VIA NFC



1ère étape

Installation de la Toolbox



2ème étape

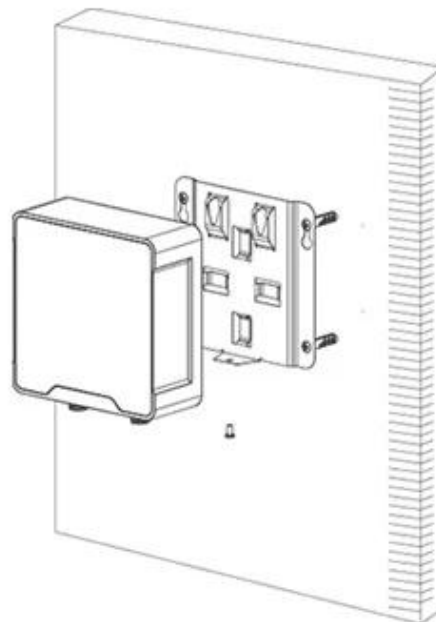
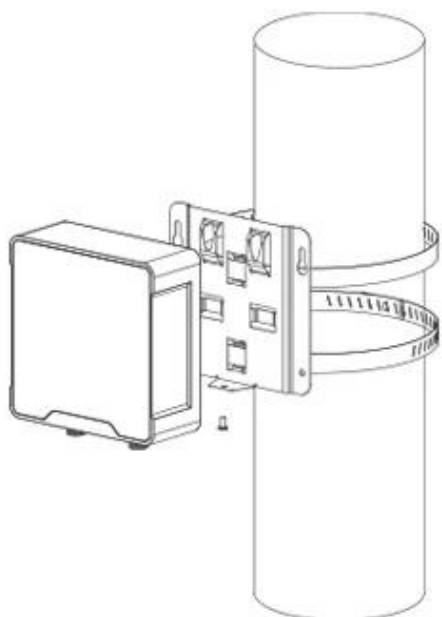
Activation du NFC / Connection à l'appareil



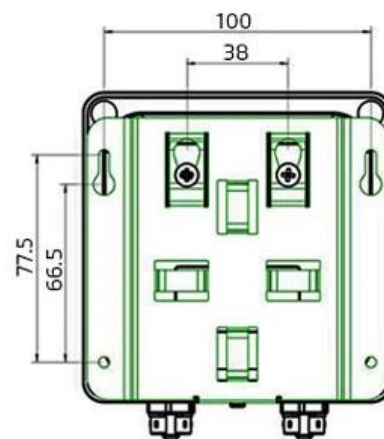
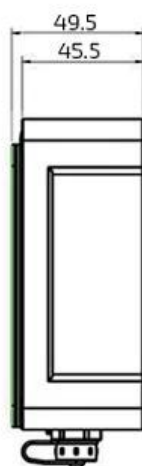
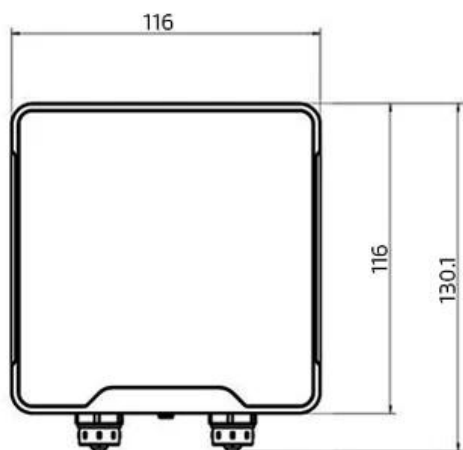
3ème étape

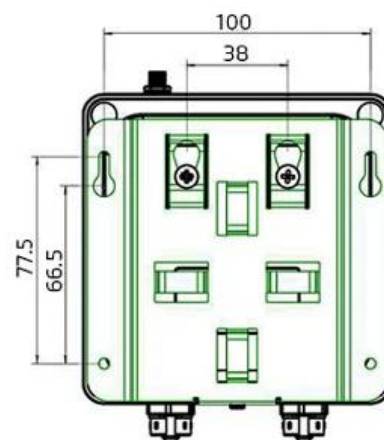
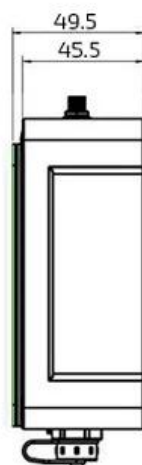
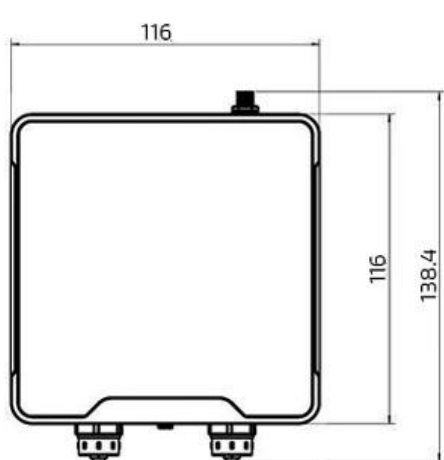
Vérification du mot de passe / Configuration

INSTALLATION



Schéma(s)





**Gamme de contrôleurs LoRaWAN mise à niveau !
Nouveau Design et alimentation plus puissante**

UC502 & UC501



➔

UC511 & UC512



MODÈLE	UC502	UC501
FRÉQUENCE	CN470 / IN865 / EU868 / AU915 / US915 / KR920 / AS923	
INTERFACE 1	2 GPIO 1× RS485 / RS232 (commutable) 1 sortie 3,3V et 1 sortie 5 / 9 / 12V (commutable)	
INTERFACE 2	2 entrées analogiques 1 sortie 3,3V et 1 sortie 5 / 9 / 12V (commutable)	
LORAWAN™	Class A	Class A, C
ALIMENTATION	3 batteries Li-SOCI2 intégrées non rechargeables, remplaçables	2 batteries rechargeables de 2550 mAh avec panneau solaire