



Routeur 4G Cat.4 double SIM + eSIM, WiFi 6, 5x Ethernet Gigabit + POE passif, BACnet, Modbus, MQTT | RUTC41

Référence GC-RUTC41000000

- Connectivité 4G-LTE Cat-4, 3G, 2G
- Double SIM + jusqu'à 7 profils eSIM
- Wi-Fi 6 double bande (802.11ac)
- 5 ports Ethernet Gigabit
- POE In/ POE Out
- Entrée/sortie digitale
- Dimension : 130.4 × 42.6 × 104 mm
- Poids : 480g

Le RUTC41 est un **routeur 4G-LTE Cat4** doté de **2 emplacements SIM**, d'une **eSIM** (jusqu'à sept profils), de 5 ports LAN + POE et du **Wi-Fi 6 bi-bande** (2,4 / 5.0 GHz) .

Rétrocompatible 3G/2G, **ses emplacements SIM et eSIM** permettent un **basculement automatique** en cas de défaillance de l'un des réseaux.

Conçu pour l'IoT et l'edge computing, son support intégré de Docker permet d'exécuter des conteneurs directement sur le routeur, sans passer par un serveur externe, réduisant la latence et la dépendance à des équipements supplémentaires.



LTE Cat 4 pour communications M2M/IoT



Double SIM pour une connectivité pérenne en cas de défaillance opérateur



7 profils de eSim configurables



Ethernet Gigabit
Vitesse jusqu'à 1000Mbps



Boîtier en aluminium robuste



Système de contrôle Teltonika

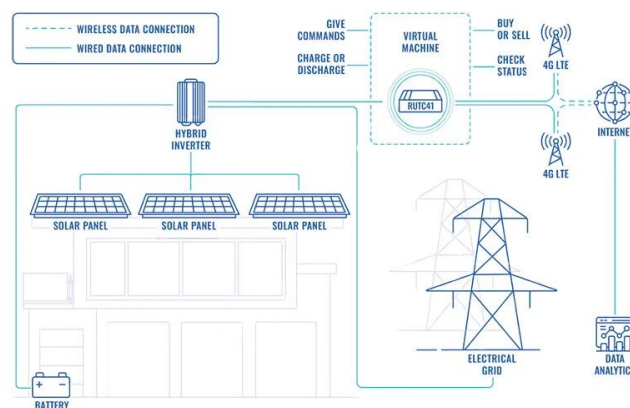


Équipé d'un processeur ARM Cortex-A53 double cœur cadencé à 1,3 GHz, de 1 Go de RAM DDR4 et de 8 Go de stockage eMMC, le RUTC41 permet d'exécuter des applications edge directement sur l'appareil, y compris les conteneurs Docker.

Ce routeur propose 5 ports Ethernet Gigabit pour connecter des équipements câblés, ainsi qu'un port USB pour des usages variés comme le stockage externe ou le modem alternatif.

Il gère nativement des protocoles essentiels à l'industrie tels que Modbus TCP, MQTT, DNP3 et DLMS, facilitant l'interfaçage avec les systèmes SCADA et les capteurs.

Son châssis en aluminium avec indice de protection IP30 et son alimentation étendue de 9 à 50 V DC (ou via PoE) en font un choix adapté pour les environnements industriels exigeants.



SPÉCIFICATIONS

MOBILE

MODULE MOBILE	<ul style="list-style-type: none"> • 4G-LTE jusqu'à 150 DL/50 UL Mbps • 3G jusqu'à 21 DL/ 5,76 Mbps UL • 2G jusqu'à 236,8 DL/236,8 Mbps UL
ESIM	ESIM de type consommateur, opérations de téléchargement et de suppression de profils, jusqu'à 7 profils eSIM ; n'inclut pas les forfaits de données
SORTIE(S) 3GPP	Version 9
COMMUNICATEUR SIM	2 cartes SIM et 1 eSIM, boîtiers à commutation automatique : signal faible, limite de données, limite SMS, itinérance, pas de réseau, réseau refusé, défaillance de connexion de données, protection d'inactivité SIM
STATUT	Puissance du signal (RSSI), SINR, RSRP, RSRQ, EC/IO, RSCP, Octets envoyés/reçus, bande connectée, IMSI, ICCID, fournisseur SIM, opérateur, type de réseau, ID DE CELLULE, LAC, TAC, ARFCN, UARFCN, EARFCN
SMS	État SMS, CONFIGURATION SMS, EMAIL VERS SMS, SMS VERS EMAIL, SMS VERS HTTP, SMS VERS SMS, SMS VERS SMS, SMS PROGRAMMÉ, RÉPONSE AUTOMATIQUE SMS, SMPP
USSD	Prend en compte l'envoi et la lecture de messages de données de service complémentaires non structurés
LISTE DE BLOCAGE/AUTORISATION	Liste de blocage/autorisation des opérateurs (par pays ou opérateurs séparés)
PDN MULTIPLES	Possibilité d'utiliser différents PDN pour un accès et services multiples au réseau
GESTION DU GROUPE	Verrouillage de bande, affichage d'état de bande utilisé
SERVICE DE PROTECTION AU REPOS SIM	Permet de configurer le routeur pour qu'il bascule périodiquement vers la carte SIM inutilisée et établit une connexion de données afin d'éviter que la carte SIM ne soit bloquée
GESTION DU CODE PIN SIM	La gestion du code PIN SIM permet de régler, modifier ou désactiver le code PIN de la carte SIM
APN	APN automatique



PONT	Connexion directe (pont) entre le FAI mobile et l'appareil sur LAN
PASSTHROUGH	Le routeur attribue son adresse IP WAN mobile à un autre appareil sur le réseau local
ROUTAGE À CADRE	Routage encadré : prise en charge d'un réseau IP derrière 5G UE
SANS FIL	
MODE(S) SANS FIL	802.11b/g/n/ac/ax (Wi-Fi 6) avec des débits de transmission de données allant jusqu'à 2402Mbps sur 5GHz, 576Mbps sur 2,4GHz (Double bande, MU-MIMO)
SÉCURITÉ WI-FI	WPA2-Enterprise : PEAP, WPA2-PSK, WPA-EAP, WPA-PSK, WPA3-SAE, WPA3-EAP, OWE ; AES-CCMP, TKIP, modes de chiffrement automatique, séparation client, EAP-TLS avec certificats PKCS#12, désactivation de la reconnexion automatique, trames de gestion protégées 802.11W (PMF)
SSID/ESSID	Mode(s) furtif SSID et contrôle d'accès basé sur l'adresse MAC
UTILISATEURS WIFI	Jusqu'à 512 correspondances simultanées
FONCTIONNALITÉS DE CONNECTIVITÉ SANS FIL	Maillage sans fil (802.11s), itinérance rapide (802.11r), gestion de la transition BSS (802.11v), mesure des ressources radio (802.11k)
FILTRE MAC SANS FIL	Liste des autorisants, liste de blocage
GÉNÉRATEUR DE CODES QR SANS FIL	Une fois scanné, un utilisateur accédera automatiquement à votre réseau sans avoir besoin de saisir ses informations de connexion
TRAVELMATE	Transférer la page d'atterrissage du point d'accès Wi-Fi vers un appareil connecté ultérieur
ETHERNET	
WAN	1 port WAN 10/100/1000 Mbps, conforme aux normes IEEE 802.3, IEEE 802.3u, 802.3az, prend en charge le crossover automatique MDI/MDIX
LAN	4 ports LAN, 10/100/1000 Mbps, conformité aux normes IEEE 802.3, IEEE 802.3u, 802.3az, prise en charge du crossover automatique MDI/MDIX
RÉSEAU	
ROUTAGE	Routage statique, routage dynamique (BGP, OSPF v2, RIP v1/v2, EIGRP, NHRP), routage basé sur des politiques
PROTOCOLE(S) RÉSEAU	TCP, UDP, IPv4, IPv6, ICMP, NTP, DNS, HTTP, HTTPS, SFTP, FTP, SMTP, SSL/TLS, ARP, VRRP, PPP, PPPoE, UPNP, SSH, DHCP, Telnet, SMPP, SNMP, MQTT, Wake On Lan (WOL), VXLAN
VOIP	H.323 et les protocoles SIP-alg NAT helpers, permettant un routage correct des paquets VoIP
SURVEILLANCE DES CONNEXIONS	Redémarrage Ping, Redémarrage Wget, Redémarrage périodique, LCP et ICMP pour l'inspection des liens
PARE-FEU	Redirection de port, règles de circulation, règles personnalisées, personnalisation de la cible TTL
PAGE D'ÉTAT DU PARE-FEU	Consultez toutes vos statistiques de pare-feu, règles et compteurs de règles
GESTION PORTUAIRE	Visualiser les ports de périphériques, activer et désactiver chacun d'eux, activer ou désactiver la configuration automatique, modifier leur vitesse de transmission, etc.



TOPOLOGIE DE RÉSEAU	Représentation visuelle de votre réseau, montrant quels appareils sont connectés à quels autres appareils
DHCP	Allocation IP statique et dynamique, relais DHCP, configuration du serveur DHCP, statut, baux statiques : MAC avec jokers
(QOS / SQM)	Mise en file d'attente de priorité au trafic par source/destination, service, protocole ou port, WMM, 802.11e
DDNS	Pris en charge par les fournisseurs de services >77, d'autres peuvent être configurés manuellement
DNS SUR HTTPS	Le DNS sur proxy HTTPS permet une résolution DNS sécurisée en routant les requêtes DNS via HTTPS
SAUVEGARDE RÉSEAU	Wi-Fi WAN, mobile, VRRP, options filaires, chacune pouvant être utilisée comme basculement automatique
ÉQUILIBRAGE	Équilibrer le trafic Internet sur plusieurs connexions WAN
HOTSPOT	Portail captif (point d'accès), serveur Radius interne/externe, authentification MAC Radius, autorisation SMS, authentification SSO, page d'atterrissage interne/externe, jardin fermé, scripts utilisateurs, paramètres URL, groupes d'utilisateurs, limitations individuelles ou de groupes, gestion des utilisateurs, 9 thèmes personnalisables par défaut et possibilité de télécharger des thèmes de points d'accès personnalisés
HOTSPOT 2.0	Le Hotspot 2.0 est une norme Wi-Fi qui permet une connexion fluide, sécurisée et automatique à des réseaux sans fil de confiance
SSHFS	Possibilité de monter un système de fichiers distant via le protocole SSH
PRISE EN CHARGE DU VRF	Prise en charge initiale du routage et du transfert virtuels (VRF)
GESTION DU TRAFIC	Surveillance en temps réel, cartes de feux sans fil, historique de la consommation du trafic
IGMP PROXY	Possibilité de relayer des messages d'appartenance multicast entre hôtes et routeurs, permettant au trafic multicast de circuler à travers différents segments réseau
MIROIR DE PORT	Mise en miroir du trafic réseau sur les ports Ethernet pour la surveillance et l'analyse
SÉCURITÉ	
802.1X	Prise en charge du client et du serveur de contrôle d'accès réseau basé sur les ports
AUTHENTIFICATION	Clé pré-partagée, certificats numériques, certificats X.509, TACACS+, authentification des utilisateurs RADIUS internes et externes, blocage des tentatives IP et de connexion, blocage de la connexion basée sur le temps, générateur de mots de passe aléatoires intégré
PARE-FEU	Les règles de pare-feu préconfigurées peuvent être activées via WebUI, une configuration illimitée via CLI, DMZ, NAT, NAT-T, NAT64
PRÉVENTION DES ATTAQUES	Prévention DDOS (protection contre les inondations SYN, prévention des attaques SSH, prévention des attaques HTTP/HTTPS), prévention du balayage des ports (SYN-FIN, SYN-RST, X-MAS, flags NULL, attaques par balayage FIN)
VLAN	Séparation VLAN basée sur les ports et les balises



CONTRÔLE DES QUOTAS MOBILES	Limite de données mobiles, période personnalisable, heure de début, limite d'avertissement, numéro de téléphone
FILTRE WEB	Liste de blocage pour bloquer les sites indésirables, liste de permis uniquement pour spécifier les sites autorisés
CONTRÔLE D'ACCÈS	Contrôle d'accès flexible du SSH, de l'interface Web, de la CLI et du Telnet
GESTIONNAIRE DE CERTIFICATS	L'outil de création de certificats permet de créer des certificats CA, serveur, client, let's encrypt, certificats SCEP
VPN	
OPENVPN	Plusieurs clients et un serveur peuvent fonctionner simultanément, 27 méthodes de chiffrement
CHIFFREMENT OPENVPN	DES-CBC 64, RC2-CBC 128, DES-EDE-CBC 128, DES-EDE3-CBC 192, DESX-CBC 192, BF-CBC 128, RC2-40-CBC 40, CAST5-CBC 128, RC2-64-CBC 64, AES-128-CBC 128, AES-128-CFB 128, AES-128-CFB1 128, AES-128-CFB8 128, AES-128-OFB 128, AES-128-GCM 128, AES-192-CFB 192, AES-192-CFB1 192, AES-192-CFB8 192, AES-192-OFB 192, AES-192-CBC 192, AES-192-GCM 192, AES-256-GCM 256, AES-256-CFB 256, AES-256-CFB1 256, AES-256-CFB8 256, AES-256-OFB 256, AES-256-CBC 256
IPSEC	XFRM, IKEv1, IKEv2, avec 14 méthodes de chiffrement pour IPsec (3DES, DES, AES128, AES192, AES256, AES128GCM8, AES192GCM8, AES256GCM8, AES128GCM12, AES192GCM12, AES256GCM12, AES128GCM16, AES192GCM16, AES256GCM16)
GRE	Tunnel GRE, prise en charge du tunnel GRE sur IPsec
PPTP, L2TP	Les instances client/serveur peuvent s'exécuter simultanément, prise en charge L2TPv3, L2TP sur IPsec
STUNNEL	Proxy conçu pour ajouter des fonctionnalités de chiffrement TLS aux clients et serveurs existants sans aucune modification du code du programme
DMVPN	Méthode de création de VPN IPsec évolutifs, support des phases 2 et 3 ainsi que du double hub
SSTP	Prise en charge des instances client SSTP
ZEROTIER	Prise en charge du client VPN ZeroTier
WIREGUARD	Prise en charge des clients et serveurs VPN WireGuard
TINC	Tinc propose le chiffrement, l'authentification et la compression dans ses tunnels. Support client et serveur.
ÉCHELLE DE QUEUE	Tailscale offre vitesse, stabilité et simplicité par rapport aux VPN traditionnels. Connexions point à point chiffrées utilisant le protocole open source WireGuard
NETBIRD	Plateforme de gestion VPN open source construite sur WireGuard®, facilitant la création de réseaux privés sécurisés pour votre organisation ou votre domicile
EOIP	Le tunneling Ethernet sur IP (EoIP) est un protocole MikroTik RouterOS basé sur GRE RFC 1701 qui crée un tunnel Ethernet entre deux routeurs au-dessus d'une connexion IP
OPENCONNECT	Client VPN SSL multi-plateforme multi-protocole qui prend en charge plusieurs protocoles VPN
BACNET	



MODE PRIS EN CHARGE	Routeur
TYPES DE CONNEXION PRIS EN CHARGE	TCP
OPTIONS DE CONFIGURATION	Prise en charge de multiples interfaces BACnet/IP, attribution de numéros réseau, entrées BDT préconfigurées pour BBMD (BACnet Broadcast Management Device)
OPC UA	
MODES PRIS EN CHARGE	Client, serveur
TYPES DE CONNEXION PRIS EN CHARGE	TCP
PASSERELLE MQTT	
PASSERELLE MODBUS MQTT	Permet d'envoyer des commandes et de recevoir des données depuis le serveur MODBUS via le courtier MQTT
MODBUS	
MODES PRIS EN CHARGE	Serveur, client
TYPES DE CONNEXION PRIS EN CHARGE	TCP, USB
REGISTRES PERSONNALISÉS	Requêtes de blocs de registres personnalisées MODBUS TCP, qui lisent/écrivent dans un fichier à l'intérieur du routeur, et peuvent être utilisées pour étendre la fonctionnalité du client TCP MODBUS
FORMATS DE DONNÉES PRIS EN CHARGE	8 bits : INT, UINT ; 16 bits : INT, UINT (MSB ou LSB en premier) 32 bits : float, INT, UINT (ABCD (big-endian), DCBA (little-endian), CDAB, BADC), HEX, ASCII
DONNÉES VERS SERVEUR	
PROTOCOLE(S)	HTTP(S), MQTT, Azure MQTT
DONNÉES VERS SERVEUR	Extraire des paramètres de plusieurs sources et différents protocoles, et les envoyer tous à un seul serveur ; Scripting LUA personnalisé, permettant aux scripts d'utiliser la fonctionnalité Data to server du routeur
DNP3	
MODES PRIS EN CHARGE	Station, Avant-station
CONNEXION PRISE EN CHARGE	TCP
DLMS/COSEM	
SOUTIEN DLMS	DLMS - protocole standard pour l'échange de données des compteurs de services publics
MODE PRIS EN CHARGE	Client
TYPES DE CONNEXION	TCP, USB
SURVEILLANCE ET GESTION	



INTERFACE WEB	HTTP/HTTPS, statut, configuration, mise à jour du firmware (CLI), dépannage de dépannage, plusieurs journaux d'événements, notifications de disponibilité des mises à jour du firmware, journal d'événements, journal système, journal du noyau, statut Internet
FOTA	Mise à jour du firmware depuis le serveur, notification automatique
SSH	SSH (v1, v2)
SMS	État SMS, configuration SMS
APPEL	Redémarrage, Statut, Données mobiles allumé/désactivé, sortie allumée/désactivée, réponse/raccrochage avec un minuteur, Wi-Fi allumé/désactivé
E-MAIL	Recevez des alertes de statut par e-mail concernant divers services
TR-069	OpenACS, EasyCwmp, ACSLite, tGem, LibreACS, GenieACS, FreeACS, LibCWMP, Friendly tech, AVSystem
MQTT	Courtier MQTT, éditeur MQTT
SNMP	SNMP (v1, v2, v3), Piège SNMP, Protection contre la force brute
JSON-RPC	API de gestion sur HTTP/HTTPS
RMS	Système de gestion à distance Teltonika (RMS)

PLATEFORMES IOT

THINGWORX	Permet la surveillance de : type WAN, IP WAN, nom de l'opérateur mobile, puissance du signal mobile, type de réseau mobile
CUMULOCITY	Permet la surveillance de : modèle de l'appareil, révision et numéro de série, type WAN et IP, identifiant de cellule mobile, ICCID, imei, type de connexion, opérateur, puissance du signal. Comporte des actions de redémarrage et de mise à jour du firmware
AZURE IOT HUB	Peut être configuré avec Data to Server pour envoyer tous les paramètres disponibles au cloud. Prend en charge la méthode Direct, ce qui permet d'exécuter des appels API RutOS sur l'IoT Hub. Dispose également d'une intégration Plug and Play avec le service de provisionnement d'appareils qui permet un provisionnement sans contact direct vers les IoT Hubs
AWS IOT CORE	Utilitaire pour interagir avec la plateforme cloud AWS. Support Jobs : Appelez l'API de l'appareil en utilisant la fonctionnalité AWS Jobs

DOCKER

DOCKER SUPPORT	Prend en charge l'exécution d'applications et de services isolés via des conteneurs Docker, permettant ainsi le déploiement d'environnements logiciels personnalisés et de microservices directement sur l'appareil
----------------	---

CARACTÉRISTIQUES DU SYSTÈME

CPU	Mediatek, Dual-core, 1,3 GHz, ARM Cortex A53
RAM	1 Go, DDR4
STOCKAGE FLASH	16 Mo de mémoire NOR série, 8 Go de mémoire flash eMMC

FIRMWARE/CONFIGURATION



INTERFACE WEB	Mise à jour du firmware à partir du fichier, vérifier le firmware sur le serveur, profils de configuration, sauvegarde de configuration
FOTA	Mise à jour FW
RMS	Mise à jour du firmware / la configuration pour plusieurs appareils simultanément
CONSERVEZ LES RÉGLAGES	Mise à jour du firmware sans perdre la configuration actuelle
RÉINITIALISATION PARAMÈTRES D'USINE	Une réinitialisation complète d'usine restaure tous les paramètres système, y compris l'adresse IP, le code PIN et les données utilisateur, dans la configuration par défaut du fabricant
PERSONNALISATION DU FIRMWARE	
SYSTÈME D'EXPLOITATION	RutOS (système Linux basé sur OpenWrt)
LANGUES PRISES EN CHARGE	Shell Busybox, Lua, C, C++
OUTILS DE DÉVELOPPEMENT	Package SDK avec environnement de compilation fourni
PERSONNALISATION GPL	Vous pouvez créer votre propre firmware personnalisé et une application de page web en modifiant les couleurs, les logos et d'autres éléments de notre firmware pour répondre à vos besoins ou à ceux de vos clients
GESTIONNAIRE DE PAQUETS	Le gestionnaire de paquets est un service utilisé pour installer des logiciels supplémentaires sur l'appareil
USB	
DÉBIT DE DONNÉES	USB 2.0
APPLICATIONS	Partage Samba, USB-vers-série
DISPOSITIFS EXTERNES	Possibilité de connecter un disque dur externe, une clé USB, un modem supplémentaire, une imprimante, un adaptateur série USB
FORMATS DE STOCKAGE	FAT, FAT32, exFAT, NTFS (lecture seule), ext2, ext3, ext4
ENTRÉE(S)/SORTIE(S)	
ENTRÉE(S)	1× Entrée(s) numérique, 0 - 6 V détecté comme faible logique, 8 - 50 V détecté comme haut logique
SORTIE(S)	1× Sortie numérique et sortie à collecteur ouvert, sortie maximale 50 V, 300 mA
ÉVÉNEMENTS	Email, RMS, SMS
JUGGLER I/O	Permet de définir certaines conditions d'E/S pour initier un événement
ALIMENTATION	
CONNECTEUR	Prise électrique industrielle DC à 4 broches
PLAGE DE TENSION D'ENTRÉE	9 - 50 VDC, protection contre la polarité inverse, protection contre les surtensions/transitoires
POE (PASSIF)	Possibilité d'alimentation via le port LAN1, non compatible avec les normes IEEE802.3af, 802.3at et 802.3bt, mode B, 9 - 30 VDC
CONSOMMATION D'ÉNERGIE	Ralenti : < 5,5 W, Max : < 13,5 W



INTERFACES PHYSIQUES

ETHERNET	5× ports RJ45, 10/100/1000 Mbps
ENTRÉE(S)	<ul style="list-style-type: none"> • 1× entrée numérique, • 1× sortie numérique sur un connecteur d'alimentation 4 broches
LED(S) D'ÉTAT	<ul style="list-style-type: none"> • 4× type WAN, • 3× types de connexion mobile, • 3× puissance de connexion mobile, • 10× statut LAN, • 1× Power, • 2× 2,4G et 5G Wi-Fi
SIM	2× emplacements SIM (Mini SIM - 2FF), 1,8 V/3 V, supports SIM externes
ALIMENTATION	1× connecteur d'alimentation 4 broches
ANTENNES	<ul style="list-style-type: none"> • 2× SMA pour le mobile • 3× RP-SMA pour le Wi-Fi
USB	1× port USB A pour périphériques externes
RÉINITIALISATION	Redémarrage/Bouton de réinitialisation par défaut utilisateur/Réinitialisation d'usine
AUTRE(S)	1× vis de mise à la terre

SPÉCIFICATIONS PHYSIQUES

MATÉRIAU DU TUBAGE	Boîtier et panneaux en aluminium anodisé
DIMENSIONS	130,4 × 42,6 × 104 mm
POIDS	480 g
OPTIONS DE MONTAGE	Rail DIN, support mural, surface plane (tous nécessitent un kit supplémentaire)

ENVIRONNEMENT OPÉRATIONNEL

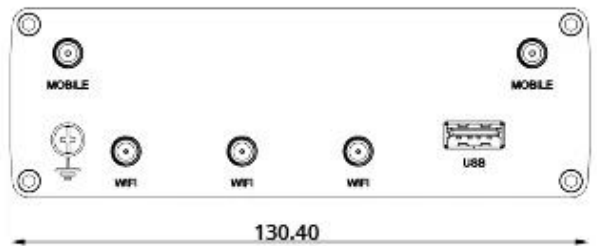
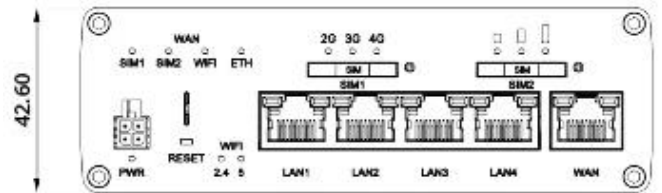
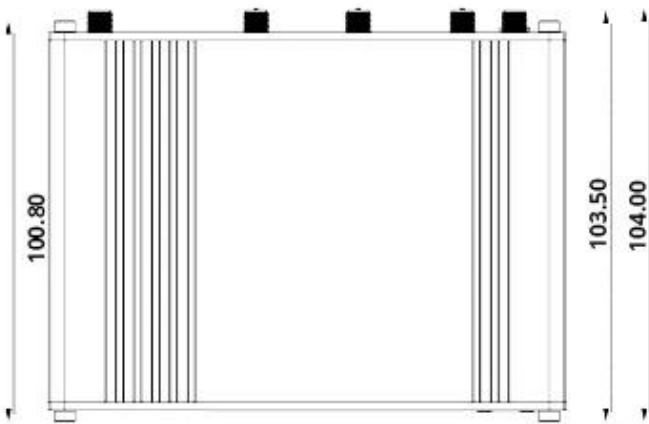
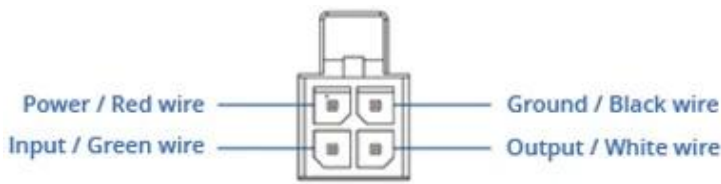
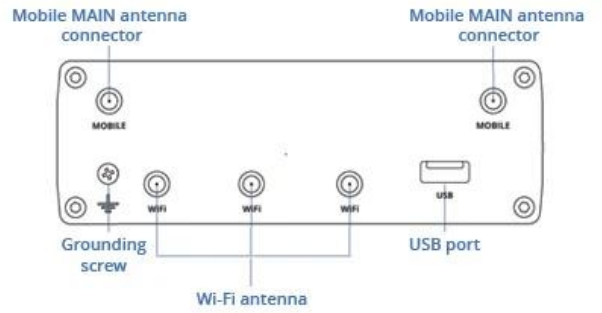
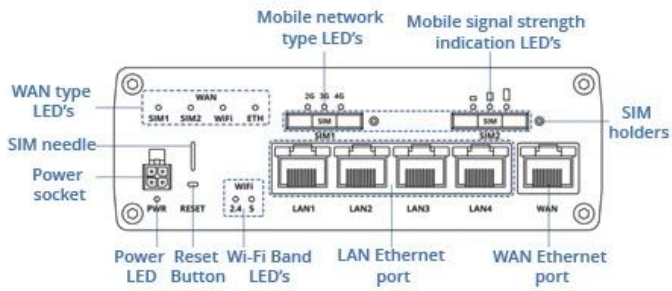
T° DE FONCTIONNEMENT	-40 °C à 75 °C
HUMIDITÉ DE FONCTIONNEMENT	10% à 90% non condensant
CLASSIFICATION DE PROTECTION CONTRE L'ENTRÉE	IP30

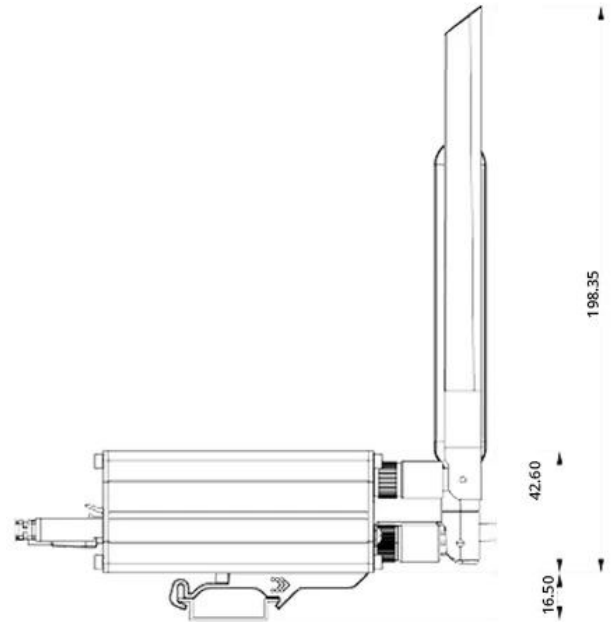
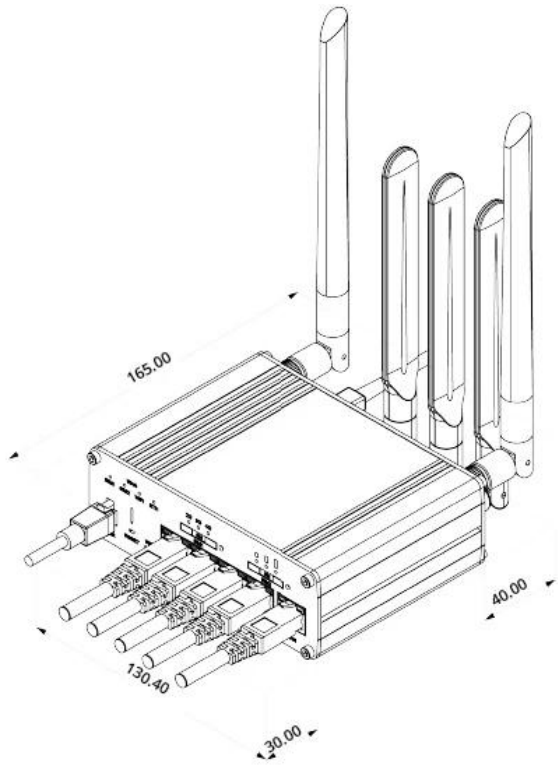
RÉGLEMENTATION(S) ET APPROBATIONS DE TYPE

RÉGULATEUR	REACH, RoHS, CE, UKCA, CB, WEEE
------------	---------------------------------



SCHÉMA(S)





CONTENU DU PACK



R



P





UTC41



3

× Antennes Wi-Fi double bande SMA

SU 24W



2

× Antennes SMA pour mobile

Câble Ethernet de 1,5m



Kit adaptateur SIM