



Routeur 4G-LTE Cat.4 double SIM / WiFi / 4x Ethernet + PoE passif | RUT901

Référence GC-RUT901

Au-delà du WiFi, Ethernet et du PoE, le routeur Teltonika RUT901 dispose du basculement WAN automatique.

- 4G-LTE Cat 4, 3G, 2G, WiFi, Ethernet
- PoE passif
- 2 entrées/sorties digitales
- Basculement WAN
- 2 emplacements mini SIM
- 2x SMA / 2x RP-SMA

Le RUT901 est un **routeur industriel 4G-LTE/WiFi haute performance** conçu pour fournir une source Internet fiable et sans discontinuité.

Il offre **une double connectivité cellulaire** (dual SIM) avec une connectivité WiFi (bande 2,4 GHz et norme IEEE 802.11b/g/n), **quatre ports Ethernet** (1x WAN/LAN, 3x LAN), **un port PoE passif** et des **entrée/sortie numérique**.

Son modem LTE offre jusqu'à **150 Mbps** en liaison descendante. La **commutation WAN automatique** assure la continuité du réseau et élimine les temps d'arrêt.



Dans la lignée des 950 & 951, le RUT901 est équipé de toutes les meilleures fonctionnalités de son prédécesseur et dispose notamment d'une sécurité Wi-Fi et de normes de réglementations accrues.

Compatible avec le système de gestion à distance **RMS**, il est possible de **surveiller, piloter, configurer et mettre à jour le routeur à distance** ; ce qui le rend idéal pour tous projets professionnels nécessitant une **continuité de réseau sans faille**, une **robustesse éprouvée** et un fonctionnement sur une large plage de températures.

Alimenté par **RutOS**, le routeur double-sim RUT951 offre de très nombreuses options de personnalisation pour les applications professionnelles, des fonctionnalités d'automatisation et un très haut niveau de sécurité.



SPÉCIFICATIONS

MOBILE

MODULE MOBILE	4G (LTE) - Cat 4 jusqu'à 150 Mbps, 3G - Jusqu'à 42 Mbps, 2G - Jusqu'à 236,8 kbps
COMMUNTEUR SIM	2 cartes SIM, boîtiers à commutation automatique : signal faible, limite de données, limite de SMS, itinérance, pas de réseau, réseau refusé, échec de la connexion de données, protection contre l'inactivité de la carte SIM
STATUT	Force du signal (RSSI), SINR, RSRP, RSRQ, EC/IO, RSCP, Octets envoyés/reçus, bande connectée, IMSI, ICCID
SMS	Statut SMS, configuration SMS, envoi/lecture de SMS via HTTP POST/GET, EMAIL vers SMS, SMS vers EMAIL, SMS vers HTTP, SMS vers SMS, SMS programmé, réponse automatique SMS, SMPP
USSD	Prend en charge l'envoi et la lecture de messages de données de service supplémentaires non structurés
FILTRAGE D'APPELS	Liste noire/blanche des opérateurs
NRP MULTIPLES	Possibilité d'utiliser différents PDN pour plusieurs accès et services réseau
GESTION DE BANDE	Verrouillage de la bande, affichage de l'état de la bande utilisée
APN	APN automatique
PONT	Connexion directe (pont) entre le FAI mobile et l'appareil sur le réseau local
RELAIS	Le routeur attribue son adresse IP WAN mobile à un autre appareil sur le réseau local
SANS FIL	
MODE SANS FIL	IEEE 802.11b/g/n, point d'accès (AP), station (STA)



SÉCURITÉ WIFI Mode mixte WPA-PSK/WPA2-PSK, WPA2-PSK, WPA2-EAP, Mode mixte WPA2-EAP/WPA3-EAP, WPA3-EAP, Mode mixte WPA2-PSK/WPA3-SAE, WPA3-SAE, OWE ; AES-CCMP, TKIP, modes de chiffrement automatique, séparation des clients

SSID/ESSID Mode furtif SSID et contrôle d'accès basé sur l'adresse MAC

UTILISATEURS WIFI jusqu'à 100 connexions simultanées

POINT D'ACCÈS SANS FIL Portail captif (Hotspot), serveur Radius interne/externe, page de destination personnalisable intégrée

ETHERNET

WAN 1x port WAN (peut être configuré sur LAN) 10/100 Mbps, conformité aux normes IEEE 802.3, IEEE 802.3u, prend en charge auto MDI/MDIX

LAN 3x ports LAN, 10/100 Mbps, conformité aux normes IEEE 802.3, IEEE 802.3u, prend en charge auto MDI/MDIX

RÉSEAU

ROUTAGE Routage statique, Routage dynamique (BGP, OSPF v2, RIP v1/v2)

PROTOCOLES RÉSEAU TCP, UDP, IPv4, IPv6, ICMP, NTP, DNS, HTTP, HTTPS, FTP, SMTP, SSL v3, TLS, ARP, VRRP, PPP, PPPoE, UPNP, SSH, DHCP, Telnet, SMPP, MQTT, Wake On Lan (WOL)

PRISE EN CHARGE DU PASSTHROUGH VOIP Assistants NAT des protocoles H.323 et SIP-alg, permettant un routage correct des paquets VoIP

SURVEILLANCE DE LA CONNEXION Ping Reboot, Wget Reboot, Periodic Reboot, LCP et ICMP pour l'inspection des liens

PARE-FEU Redirection de port, règles de trafic, règles personnalisées

DHCP Allocation IP statique et dynamique, Relais DHCP, Relayd

QOS / GESTION INTELLIGENTE DES FILES D'ATTENTE (SQM) File d'attente prioritaire du trafic par source/destination, service, protocole ou port, WMM, 802.11e

DDNS Pris en charge > 25 fournisseurs de services, d'autres peuvent être configurés manuellement

SAUVEGARDE RÉSEAU Options VRRP, Mobile, Wired et WiFi WAN, chacune pouvant être utilisée comme sauvegarde, à l'aide du basculement automatique

ÉQUILIBRAGE DE CHARGE Équilibrez votre trafic Internet sur plusieurs connexions WAN

SSHFS Possibilité de monter un système de fichiers distant via le protocole SSH (non disponible dans le FW standard)

SÉCURITÉ

AUTHENTIFICATION Clé pré-partagée, certificats numériques, certificats X.509

PARE-FEU Les règles de pare-feu préconfigurées peuvent être activées via l'interface utilisateur Web, une configuration de pare-feu illimitée via la CLI ; DMZ ; NAT ; NAT-T



PRÉVENTION DES ATTAQUES	Prévention DDOS (protection contre les inondations SYN, prévention des attaques SSH, prévention des attaques HTTP/HTTPS), prévention des analyses de ports (SYN-FIN, SYN-RST, X-mas, indicateurs NULL, attaques par analyse FIN)
VLAN	Séparation des VLAN basée sur les ports et les balises
CONTRÔLE DES QUOTAS MOBILES	Configuration des limites de données personnalisées pour les deux cartes SIM
FILTRE WEB	Liste noire pour bloquer les sites Web indésirables, liste blanche pour spécifier uniquement les sites autorisés
CONTRÔLE D'ACCÈS	Contrôle d'accès flexible des paquets TCP, UDP, ICMP, filtre d'adresse MAC
VPN	
OPENVPN	Plusieurs clients et serveurs peuvent être exécutés simultanément, 12 méthodes de cryptage
CRYPTAGE OPENVPN	DES-CBC, RC2-CBC, DES-EDE-CBC, DES-EDE3-CBC, DESX-CBC, BF-CBC, RC2-40-CBC, CAST5-CBC, RC2-64-CBC, AES-128-CBC, AES-192-CBC, AES-256-CBC
IPSEC	IKEv1, IKEv2, prend en charge jusqu'à 4 tunnels VPN IPsec (instances), avec 5 méthodes de cryptage (DES, 3DES, AES128, AES192, AES256)
GRE	tunnel GRE
PPTP, L2TP	Les services client/serveur peuvent fonctionner simultanément
STUNNEL	Proxy conçu pour ajouter la fonctionnalité de cryptage TLS aux clients et serveurs existants sans aucune modification du code des programmes
DMVPN	Méthode de création de VPN IPsec évolutifs
SSTP	Prise en charge des instances clientes SSTP
ZEROTIER	VPN de ZeroTier
WIREGUARD	Prise en charge du client et du serveur VPN WireGuard
ESCLAVE MODBUS TCP	
PLAGE D'IDENTIFIANTS	Répondre à un ID dans la plage [1;255] ou à n'importe quel
AUTORISER L'ACCÈS À DISTANCE	Autoriser l'accès via le WAN
REGISTRES PERSONNALISÉS	Demandes de bloc de registre personnalisé MODBUS TCP, qui lisent/écrivent dans un fichier à l'intérieur du routeur, et peuvent être utilisées pour étendre la fonctionnalité d'esclave TCP MODBUS
MÎTRE MODBUS TCP	
FONCTIONS PRISES EN CHARGE	01, 02, 03, 04, 05, 06, 15, 16
FORMATS DE DONNÉES PRIS EN CHARGE	8 bits : INT, UINT ; 16 bits : INT, UINT (MSB ou LSB en premier) ; 32 bits : float, INT, UINT (ABCD (big-endian), DCBA (little-endian), CDAB, BADC)
DONNÉES MODBUS AU SERVEUR	
PROTOCOLE(S)	HTTP(S), MQTT, Azure MQTT



PASSERELLE MQTT

PASSERELLE MQTT Permet d'envoyer des commandes et de recevoir des données du maître MODBUS via le courtier MQTT

DNP3

MODES PRIS EN CHARGE Maître TCP, poste extérieur DNP3

SUIVI & GESTION

INTERFACE UTILISATEUR WEB HTTP/HTTPS, état, configuration, mise à jour du micrologiciel, CLI, dépannage, journal des événements, journal système, journal du noyau

FOTA Mise à jour du firmware depuis le serveur, notification automatique

SSH SSH (v1, v2)

SMS Statut SMS, configuration SMS, envoi/lecture de SMS via HTTP POST/GET

APPEL Redémarrage, état, WiFi activé/désactivé, données mobiles activées/désactivées, sortie activée/désactivée, répondre/raccrocher avec une minuterie

TR-069 OpenACS, EasyCwmp, ACSLite, tGem, LibreACS, GenieACS, FreeACS, LibCWMP, Friendly tech, AVSystem

MQTT Courtier MQTT, éditeur MQTT

SNMP SNMP (v1, v2, v3), trap SNMP

JSON-RPC API de gestion sur HTTP/HTTPS

MODBUS État/contrôle MODBUS TCP

RMS Système de gestion à distance (RMS) de Teltonika

PLATEFORMES IOT

CLOUD OF THINGS Permet de surveiller : les données de l'appareil, les données mobiles, les informations sur le réseau, la disponibilité

THINGSWORX Permet de surveiller : le type de WAN, le nom de l'opérateur mobile IP WAN, la force du signal mobile, le type de réseau mobile

CUMULOCITÉ Permet de surveiller : le modèle de l'appareil, la révision et le numéro de série, l'ID de la cellule mobile, l'ICCID, l'IMEI, le type de connexion, l'opérateur, la force du signal, le type de WAN et l'IP

AZURE IOT HUB Peut envoyer l'adresse IP de l'appareil, le nombre d'octets envoyés/reçus, la température, le nombre de codes PIN au serveur Azure IoT Hub

CARACTÉRISTIQUES DU SYSTÈME

CPU Mediatek MIPS 24Kc 580 MHz

RAM 128 Mo, DDR2

STOCKAGE FLASH 16 Mo, Flash SPI



FIRMWARE / CONFIGURATION

INTERFACE UTILISATEUR WEB	Mise à jour du micrologiciel à partir du fichier, vérifier le micrologiciel sur le serveur, les profils de configuration, la sauvegarde de la configuration, le point de restauration
FOTA	Permet de : mettre à jour le micrologiciel et la configuration à partir du serveur
RMS	Permet de : mettre à jour le micrologiciel et la configuration pour plusieurs appareils
KEEP SETTINGS	Permet de mettre à jour le micrologiciel sans perdre la configuration actuelle

PERSONNALISATION DU FIRMWARE

SYSTÈME OPÉRATEUR	RutOS (OS Linux basé sur OpenWrt)
LANGUES PRISES EN CHARGE	Shell Busybox, Lua, C, C++
OUTILS DE DÉVELOPPEMENT	Package SDK avec environnement de construction fourni

SUIVI DE L'EMPLACEMENT

GNSS	GPS, GLONASS, BeiDou, Galileo et QZSS
COORDONNÉES	Coordonnées GNSS via WebUI, SMS, TAVL, RMS
NMEA	NMEA 0183
NTRIP	Protocole NTRIP (Transport en réseau de RTCM via Internet Protocol)
LOGICIEL SERVEUR	Logiciel serveur pris en charge TAVL, RMS
GÉOLOCALISATION	Plusieurs zones de clôture géographique configurables

EN SÉRIE

RS232	Connecteur DB9, full RS232 (avec RTS, CTS)
RS-485	RS-485 Full Duplex (4 fils) et Half Duplex (2 fils). 300-115200 débit en bauds
FONCTIONS SÉRIE	Console, série sur IP, modem, passerelle MODBUS, client NTRIP

ENTRÉE(S) / SORTIE(S)

ENTRÉE(S)	1× entrée numérique (0 - 3 V), 1× entrée numérique isolée galvaniquement (0 - 30 V), 1× entrée analogique (0 - 24 V), 1× entrée numérique non isolée (sur connecteur d'alimentation 4 broches)
SORTIE(S)	1× sortie numérique à collecteur ouvert (30 V, 250 mA), 1× sortie relais SPST (40 V, 4 A), 1× sortie numérique à collecteur ouvert (30 V, 300 mA, sur connecteur d'alimentation 4 broches)
ÉVÉNEMENTS	SMS, E-MAIL, RMS

USB

DÉBIT DE DONNÉES	USB 2.0
APPLICATIONS	Partage Samba, USB vers série



PÉRIPHÉRIQUES EXTERNES Possibilité de connecter un disque dur externe, une clé USB, un modem supplémentaire, une imprimante

FORMATS DE STOCKAGE FAT, FAT32, NTFS

CARTE SD

GRANDEUR PHYSIQUE Micro SD

APPLICATIONS Partage de samba

CAPACITÉ Jusqu'à 32 Go

ALIMENTATION

CONNECTEUR Prise de courant CC industrielle à 4 broches

PLAGE DE TENSION D'ENTRÉE 9 - 30 VDC protection contre l'inversion de polarité ; protection contre les surtensions >31 VDC 10us max

POE (PASSIF) PoE passif sur paires de rechange. Possibilité de mise sous tension via le port LAN, non compatible avec les normes IEEE802.3af, 802.3at et 802.3bt

CONSOMMATION D'ÉNERGIE < 2 W au repos, < 7 W Max

INTERFACES PHYSIQUES

ETHERNET 4 ports RJ45, 10/100 Mbit/s

E/S 1× entrée numérique, 1× sortie numérique sur connecteur d'alimentation à 4 broches

VOYANT(S) 1× Voyant(s) de connexion bicolore, 5× LED d'intensité de connexion, 4× LED d'état LAN, 1× LED d'alimentation

SIM 2× emplacements SIM (Mini SIM - 2FF), 1,8 V/3 V, supports SIM externes, eSIM (en option)

ALIMENTATION 1× connecteur d'alimentation à 4 broches

ANTENNES 2× SMA pour LTE, 2× RP-SMA pour les connecteurs d'antenne WiFi

RÉINITIALISATION Bouton de redémarrage/réinitialisation par défaut de l'utilisateur/réinitialisation d'usine

SPÉCIFICATION(S) PHYSIQUE(S)

MATÉRIAU DU BOÎTIER Boîtier en aluminium, panneaux en plastique

DIMENSIONS (L X H X P) 110 × 50 × 100 mm

POIDS 297 grammes

OPTIONS DE MONTAGE Rail DIN (peut être monté sur deux côtés), placement sur une surface plane

ENVIRONNEMENT D'EXPLOITATION

T° DE FONCTIONNEMENT -40 °C à 75 °C

HUMIDITÉ D'EXPLOITATION 10 % à 90 % sans condensation

INDICE DE PROTECTION IP30



HOMOLOGATIONS RÉGLEMENTAIRES

RÉGLEMENTAIRE CE/ROUGE, UKCA, EAC, UCRF

IMMUNITÉ EMI

NORMES EN 301 489-1 V2.2.3, Projet EN 301 489-17 V3.2.5, EN 301 489-52 V1.2.1, EN 55032:2015+A1:2020, EN 55035:2017+A11:2020

ESD EN61000-4-2:2009

EFT EN 61000-4-4:2012

IMMUNITÉ AUX SURTENSIONS (AC POWER LINE) EN 61000-4-5:2014+A1:2017

CS EN 61000-4-6:2009

DIP EN 61000-4-11:2004

RF

NORMES EN 300 328 V2.2.2, EN 301 893 V2.1.1, EN 301 908-1 V15.1.1, EN 301 908-2 V13.1.1, EN 301 908-13 V13.2.1

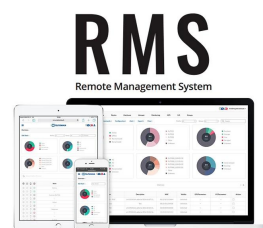
SÉCURITÉ

NORMES EN CEI 62311:2020, EN 50665:2017

SYSTÈME DE GESTION À DISTANCE

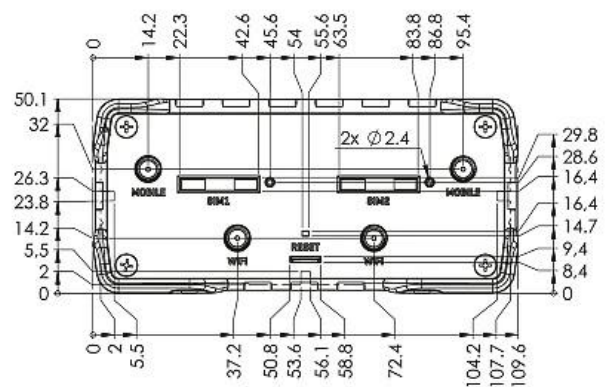
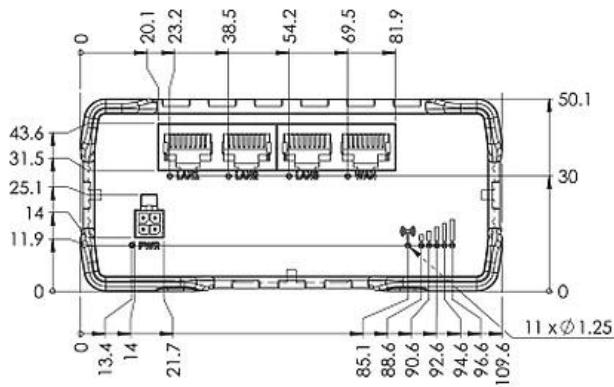
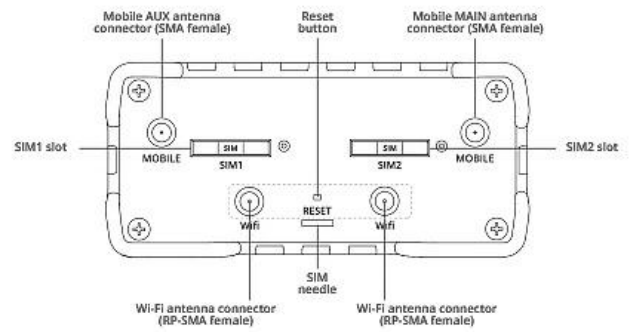
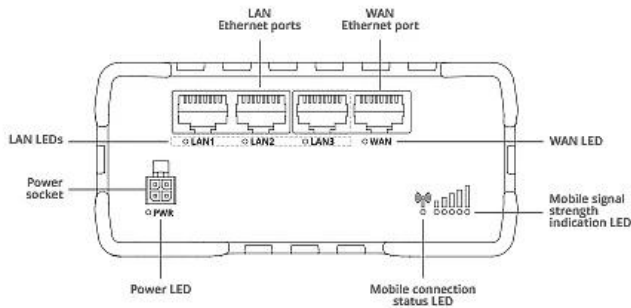
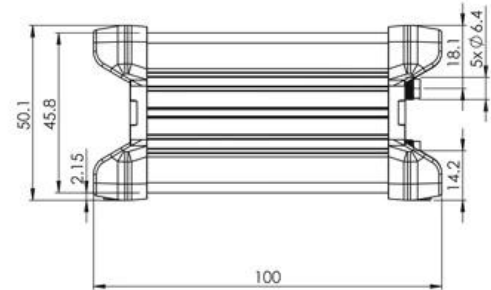
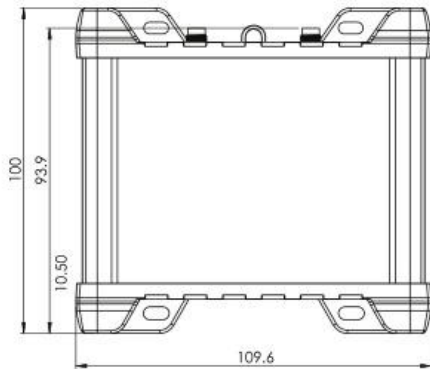
Le **système RMS** permet la surveillance, la localisation, la gestion et la configuration à distance de vos modems/routeurs Teltonika de manière totalement sécurisée.

1 licence = 1 mois d'accès/gestion pour 1 appareil.





SCHÉMA(S)





CONTENU DU PACK



RUT901



PSU 9W



2x antennes LTE SMA mâle



2x antennes WiFi RP-SMA mâle



Kit adaptateur SIM



Câble Ethernet (1,5m)