



Routeur 4G-LTE Cat.4 double SIM, WiFi, 4x Ethernet PoE, RS232/RS-485 I/O, GPS/GNSS | RUT956

Référence GC-RUT956100000

Routeur d'une haute fiabilité pour les applications professionnelles et industrielles avec un grand nombre de ports permettant de nombreuses possibilités.

- 4G-LTE Cat 4, 3G, 2G
- GPS/GNSS
- 6 entrées/sorties digitales
- 2x Cartes SIM
- 3x SMA / 2x RP-SMA

Le RUT956 est un routeur 4G-LTE Cat.4 à double SIM et WiFi 4 avec des capacités GPS/GNSS. Compact, robuste et puissant, il est conçu pour les applications M2M/IoT industrielles.

Équipé de quatre interfaces Ethernet et sans fil (3x LAN, 1x WAN) avec fonctionnalité Hotspot, il offre des performances élevées même dans les environnements difficiles.

Cet appareil fournit une connectivité Internet sécurisée et stable pour les applications industrielles à l'aide du logiciel RutOS et des fonctionnalités de sécurité telles que OpenVPN, IPsec, pare-feu, contrôle SMS et prise en charge RMS.



Successeur du modèle 955 reconnu pour ses performances et ses nombreuses fonctionnalités, le RUT956 est équipé de puces nouvelle génération nettement plus rapide.

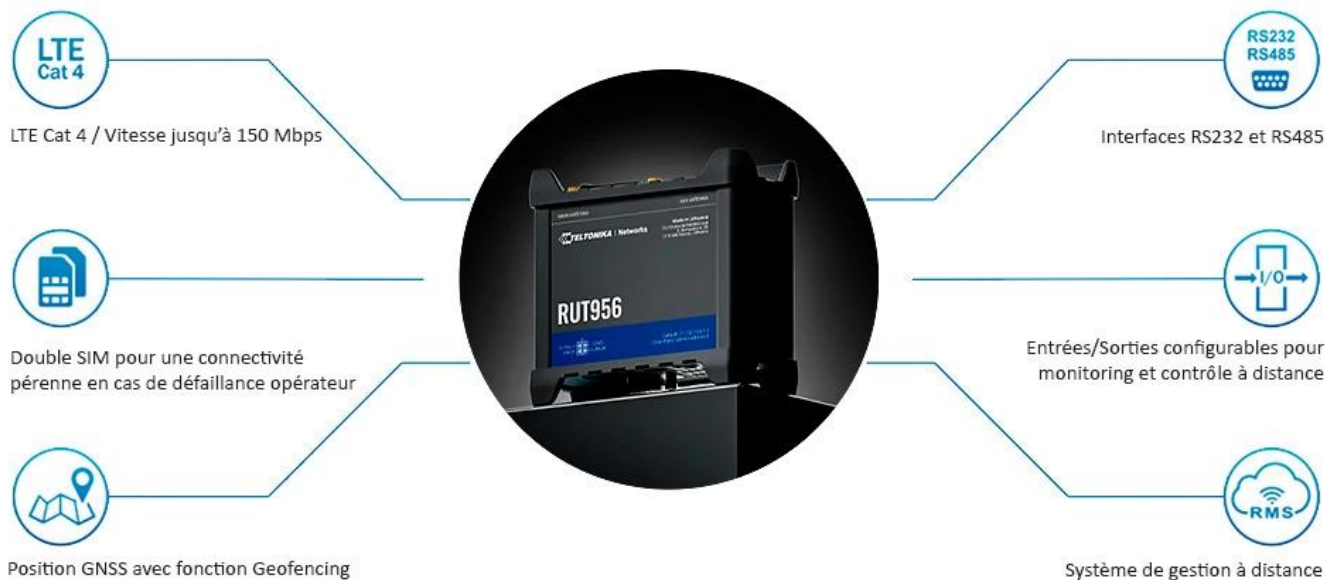
Équipé d'une redondance de connectivité via le basculement double SIM, il combine des options de connectivité cellulaire (4G-LTE/3G), WiFi et filaire (LAN) avec un basculement WAN automatique. Ce dernier garantit la disponibilité du réseau même en cas de perte de la connexion principale.

Les interfaces Ethernet, numériques et analogiques, RS232, RS-485, GNSS (GPS), et USB permettent une véritable variété de scénarios d'applications industrielles. Les interfaces de communication série permettent d'intégrer des appareils plus variés à l'écosystème existant.

Doté de fonctionnalités logicielles avancées, notamment Modbus, SNMP, TR-069, NTRIP, MQTT, le système d'exploitation RutOS offre un éventail de fonctionnalités avancées qui facilitent le contrôle des équipements, l'automatisation et les notifications d'événements.

Le RUT956 possède des fonctionnalités de sécurité de pointe grâce à plusieurs VPN et est largement utilisé pour la sauvegarde 4G, la connexion à distance, la gestion hors bande, les VPN avancés et les services de tunneling dans les solutions de réseau IoT.

Grâce au système de gestion à distance RMS, il est possible de surveiller, piloter et configurer le routeur à distance.



SPÉCIFICATIONS

MOBILE

MODULE MOBILE	4G-LTE Cat 4 jusqu'à 150 Mbps, 3G - Jusqu'à 42 Mbps, 2G - Jusqu'à 236,8 kbps
COMMUNTEUR SIM	2 cartes SIM, boîtiers à commutation automatique : signal faible, limite de données, limite de SMS, itinérance, pas de réseau, réseau refusé, échec de la connexion de données, protection contre l'inactivité de la carte SIM
STATUT	Force du signal (RSSI), SINR, RSRP, RSRQ, EC/IO, RSCP, Octets envoyés/reçus, bande connectée, IMSI, ICCID
SMS	Statut SMS, configuration SMS, envoi/lecture de SMS via HTTP POST/GET, EMAIL vers SMS, SMS vers EMAIL, SMS vers HTTP, SMS vers SMS, SMS programmé, réponse automatique SMS, SMPP
USSD	Prend en charge l'envoi et la lecture de messages de données de service supplémentaires non structurés
FILTRAGE D'APPELS	Liste noire/blanche des opérateurs
GESTION DE BANDE	Verrouillage de la bande, affichage de l'état de la bande utilisée
APN	APN automatique
PONT	Connexion directe (pont) entre le FAI mobile et l'appareil en LAN
RELAIS	Le routeur attribue son adresse IP WAN mobile à un autre appareil en LAN
PLUSIEURS PDN	Possibilité d'utiliser différents PDN pour plusieurs accès et services réseau (non disponible dans le FW standard)
SANS FIL	
MODE SANS FIL	IEEE 802.11b/g/n, point d'accès (AP), station (STA)



SÉCURITÉ WIFI WPA2-Entreprise - PEAP, WPA2-PSK, WEP, WPA-EAP, WPA-PSK ; AES-CCMP, TKIP, modes de chiffrement automatique, séparation des clients

SSID/ESSID Mode furtif SSID et contrôle d'accès basé sur l'adresse MAC

UTILISATEURS WIFI jusqu'à 100 connexions simultanées

POINT D'ACCÈS SANS FIL Portail captif (Hotspot), serveur Radius interne/externe, page de destination personnalisable intégrée

ETHERNET

WAN 1x port WAN (peut être configuré sur LAN) 10/100 Mbps, conformité aux normes IEEE 802.3, IEEE 802.3u, prend en charge auto MDI/MDIX

LAN 3x ports LAN, 10/100 Mbps, conformité aux normes IEEE 802.3, IEEE 802.3u, prend en charge auto MDI/MDIX

RÉSEAU

ROUTAGE Routage statique, Routage dynamique (BGP, OSPF v2, RIP v1/v2)

PROTOCOLES RÉSEAU TCP, UDP, IPv4, IPv6, ICMP, NTP, DNS, HTTP, HTTPS, FTP, SMTP, SSL v3, TLS, ARP, VRRP, PPP, PPPoE, UPNP, SSH, DHCP, Telnet, SMPP, MQTT, Wake On Lan (WOL)

PRISE EN CHARGE DU PASSTHROUGH VOIP Assistants NAT des protocoles H.323 et SIP-alg, permettant un routage correct des paquets VoIP

SURVEILLANCE DE LA CONNEXION Ping Reboot, Wget Reboot, Periodic Reboot, LCP et ICMP pour l'inspection des liens

PARE-FEU Redirection de port, règles de trafic, règles personnalisées

DHCP Allocation IP statique et dynamique, Relais DHCP, Relayd

QOS / SQM File d'attente prioritaire du trafic par source/destination, service, protocole ou port, WMM, 802.11e

DDNS Pris en charge > 25 fournisseurs de services, d'autres peuvent être configurés manuellement

SAUVEGARDE RÉSEAU Options VRRP, Mobile, Wired et WiFi WAN, chacune pouvant être utilisée comme sauvegarde, en utilisant le basculement automatique

ÉQUILIBRAGE DE CHARGE Équilibrez votre trafic Internet sur plusieurs connexions WAN

HOTSPOT Serveur Radius interne/externe, portail captif, page de destination personnalisable intégrée

SSHFS Possibilité de monter un système de fichiers distant via le protocole SSH (non disponible dans le FW standard)

SÉCURITÉ

AUTHENTIFICATION Clé pré-partagée, certificats numériques, certificats X.509

PARE-FEU Les règles de pare-feu préconfigurées peuvent être activées via l'interface utilisateur Web, une configuration de pare-feu illimitée via la CLI ; DMZ ; NAT ; NAT-T



PRÉVENTION DES ATTAQUES	Prévention DDOS (protection contre les inondations SYN, prévention des attaques SSH, prévention des attaques HTTP/HTTPS), prévention des analyses de ports (SYN-FIN, SYN-RST, X-mas, indicateurs NULL, attaques par analyse FIN)
VLAN	Séparation des VLAN basée sur les ports et les balises
CONTRÔLE DES QUOTAS MOBILES	Configuration des limites de données personnalisées pour les deux cartes SIM
FILTRE WEB	Liste noire pour bloquer les sites Web indésirables, liste blanche pour spécifier uniquement les sites autorisés
CONTRÔLE D'ACCÈS	Contrôle d'accès flexible des paquets TCP, UDP, ICMP, filtre d'adresse MAC
DÉMARRAGE SÉCURISÉ	Vérification de l'intégrité cryptographique de chaque processus de démarrage du système (disponible sur l'appareil avec le code de commande spécial RUT955T073B0).
VPN	
OPENVPN	Plusieurs clients et serveurs peuvent être exécutés simultanément, 12 méthodes de cryptage
CRYPTAGE OPENVPN	DES-CBC, RC2-CBC, DES-EDE-CBC, DES-EDE3-CBC, DESX-CBC, BF-CBC, RC2-40-CBC, CAST5-CBC, RC2-64-CBC, AES-128-CBC, AES-192-CBC, AES-256-CBC
IPSEC	IKEv1, IKEv2, prend en charge jusqu'à 4 tunnels VPN IPsec (instances), avec 5 méthodes de cryptage (DES, 3DES, AES128, AES192, AES256)
GRE	tunnel GRE
PPTP, L2TP	Les services client/serveur peuvent fonctionner simultanément
STUNNEL	Proxy conçu pour ajouter la fonctionnalité de cryptage TLS aux clients et serveurs existants sans aucune modification du code des programmes
DMVPN	Méthode de création de VPN IPsec évolutifs
SSTP	Prise en charge des instances clientes SSTP
ZEROTIER	VPN de ZeroTier
WIREGUARD	Prise en charge du client et du serveur VPN WireGuard
ESCLAVE MODBUS TCP	
PLAGE D'IDENTIFIANTS	Répondre à un ID dans la plage [1;255] ou à n'importe quel
AUTORISATION DE L'ACCÈS À DISTANCE	Autoriser l'accès via le WAN
REGISTRES PERSONNALISÉS	Demandes de bloc de registre personnalisé MODBUS TCP, qui lisent/écrivent dans un fichier à l'intérieur du routeur, et peuvent être utilisées pour étendre la fonctionnalité d'esclave TCP MODBUS
MAÎTRE MODBUS TCP	
FONCTIONS PRISES EN CHARGE	01, 02, 03, 04, 05, 06, 15, 16
FORMATS DE DONNÉES PRIS EN CHARGE	8 bits : INT, UINT ; 16 bits : INT, UINT (MSB ou LSB en premier) ; 32 bits : float, INT, UINT (ABCD (big-endian), DCBA (little-endian), CDAB, BADC)



MODBUS RTU MAÎTRE (RS232)

DÉBITS EN BAUDS PRIS EN CHARGE	De 300 à 115200
FONCTIONS PRISES EN CHARGE	01, 02, 03, 04, 05, 06, 15, 16
NOMBRE DE BITS DE DONNÉES	De 5 à 8
NOMBRE DE BITS D'ARRÊT	1 ou 2
PARITÉ	Aucun, Pair, Impair
FLOW / STREAM	Aucun, RTS/CTS, Xon/Xoff
DUPLEX	Un duplex plein

MODBUS RTU MAÎTRE (RS-485)

DÉBITS EN BAUDS PRIS EN CHARGE	De 300 à 115200
FONCTIONS PRISES EN CHARGE	01, 02, 03, 04, 05, 06, 15, 16
FORMATS DE DONNÉES PRIS EN CHARGE	8 bits : INT, UINT ; 16 bits : INT, UINT (MSB ou LSB en premier) ; 32 bits : flottant, INT, UINT (ABCD (gros boutien), DCBA (petit boutien), CDAB, BADC), HEX, ASCII
NOMBRE DE BITS DE DONNÉES	5 à 8
NOMBRE DE BITS D'ARRÊT	1 ou 2
PARITÉ	Aucun, Pair, Impair
FLOW / STREAM	Aucun, RTS/CTS, Xon/Xoff
DUPLEX	Full Duplex

DONNÉES MODBUS AU SERVEUR

PROTOCOLE(S)	HTTP(S), MQTT, Azure MQTT
--------------	---------------------------

PASSERELLE MQTT

PASSERELLE MQTT	Permet d'envoyer des commandes et de recevoir des données du maître MODBUS via le courtier MQTT
-----------------	---

DNP3

MODES PRIS EN CHARGE	Maître TCP, station externe DNP3, maître RTU
----------------------	--

SUIVI & GESTION

INTERFACE UTILISATEUR WEB	HTTP/HTTPS, état, configuration, mise à jour du micrologiciel, CLI, dépannage, journal des événements, journal système, journal du noyau
FOTA	Mise à jour du firmware depuis le serveur, notification automatique
SSH	SSH (v1, v2)
SMS	Statut SMS, configuration SMS, envoi/lecture de SMS via HTTP POST/GET



APPEL(S)	Redémarrage, état, WiFi activé/désactivé, données mobiles activées/désactivées, sortie activée/désactivée, répondre/raccrocher avec une minuterie
TR-069	OpenACS, EasyCwmp, ACSLite, tGem, LibreACS, GenieACS, FreeACS, LibCWMP, Friendly tech, AVSystem
MQTT	Courtier MQTT, éditeur MQTT
SNMP	SNMP (v1, v2, v3), trap SNMP
JSON-RPC	API de gestion sur HTTP/HTTPS
MODBUS	État/contrôle MODBUS TCP
RMS	Système de gestion à distance (RMS) de Teltonika

PLATEFORMES IOT

CLOUD OF THINGS	Permet de surveiller : les données de l'appareil, les données mobiles, les informations sur le réseau, la disponibilité
CHOSEWORX	Permet de surveiller : le type de WAN, le nom de l'opérateur mobile IP WAN, la force du signal mobile, le type de réseau mobile
CUMULOCITÉ	Permet de surveiller : le modèle de l'appareil, la révision et le numéro de série, l'ID de la cellule mobile, l'ICCID, l'IMEI, le type de connexion, l'opérateur, la force du signal, le type de WAN et l'IP
AZURE IOT HUB	Peut envoyer l'IP de l'appareil, nombre d'octets envoyés/reçus/état de connexion 3G, état de la liaison réseau, IMEI, ICCID, modèle, fabricant, série, révision, IMSI, état Sim, état PIN, signal GSM, WCDMA RSCP WCDMA EC/IO, LTE RSRP, LTE SINR, LTE RSRQ, CELL ID, Operator, Operator number, Connection type, Temperature, PIN count to Azure IoT Hub server

CARACTÉRISTIQUES DU SYSTÈME

CPU	Guêpe Atheros, MIPS 74Kc, 550 MHz
RAM	128 Mo, DDR2
STOCKAGE FLASH	16 Mo, Flash SPI

FIRMWARE / CONFIGURATION

INTERFACE UTILISATEUR WEB	Mise à jour du micrologiciel à partir du fichier, vérifier le micrologiciel sur le serveur, les profils de configuration, la sauvegarde de la configuration, le point de restauration
FOTA	Permet de : mettre à jour le micrologiciel et la configuration à partir du serveur
RMS	Permet de : mettre à jour le micrologiciel et la configuration pour plusieurs appareils
CONSERVATION DES PARAMÈTRES	Permet de mettre à jour le micrologiciel sans perdre la configuration actuelle

PERSONNALISATION DU FIRMWARE

SYSTÈME OPÉRATEUR	RutOS (OS Linux basé sur OpenWrt)
LANGUES PRISES EN CHARGE	Shell Busybox, Lua, C, C++
OUTILS DE DÉVELOPPEMENT	Package SDK avec environnement de construction fourni



LOCALISATION

GNSS	GPS, GLONASS, BeiDou, Galileo et QZSS
COORDONNÉES	Coordonnées GNSS via WebUI, SMS, TAVL, RMS
NMEA	NMEA 0183
NTRIP	Protocole NTRIP (Transport en réseau de RTCM via Internet Protocol)
LOGICIEL SERVEUR	Logiciel serveur pris en charge TAVL, RMS
GÉOLOCALISATION	Plusieurs zones de clôture géographique configurables

EN SÉRIE

RS232	Connecteur DB9, full RS232 (avec RTS, CTS)
RS-485	RS-485 Full Duplex (4 fils) et Half Duplex (2 fils). 300-115200 débit en bauds
FONCTIONS SÉRIE	Console, série sur IP, modem, passerelle MODBUS, client NTRIP

ENTRÉE(S) / SORTIE(S)

ENTRÉE(S)	1× entrée numérique (0 - 3 V), 1× entrée numérique isolée galvaniquement (0 - 30 V), 1× entrée analogique (0 - 24 V), 1× entrée numérique non isolée (sur connecteur d'alimentation 4 broches)
SORTIE(S)	1× sortie numérique à collecteur ouvert (30 V, 250 mA), 1× sortie relais SPST (40 V, 4 A), 1× sortie numérique à collecteur ouvert (30 V, 300 mA, sur connecteur d'alimentation 4 broches)
ÉVÉNEMENTS	SMS, E-MAIL, RMS

USB

DÉBIT DE DONNÉES	USB 2.0
APPLICATIONS	Partage Samba, USB vers série
PÉRIPHÉRIQUES EXTERNES	Possibilité de connecter un disque dur externe, une clé USB, un modem supplémentaire, une imprimante
FORMATS DE STOCKAGE	FAT, FAT32, NTFS

ALIMENTATION

CONNECTEUR	Prise de courant CC industrielle à 4 broches
PLAGE DE TENSION D'ENTRÉE	9 - 30 VDC protection contre l'inversion de polarité ; protection contre les surtensions >31 VDC 10us max
POE (PASSIF)	PoE passif sur paires de rechange. Possibilité de mise sous tension via le port LAN, non compatible avec les normes IEEE802.3af, 802.3at et 802.3bt
CONSOMMATION D'ÉNERGIE	< 2 W au repos, < 7 W Max

INTERFACES PHYSIQUES

ETHERNET	4 ports RJ45, 10/100 Mbit/s
----------	-----------------------------



E/S	2× entrées et 2× sorties sur prise industrielle 10 broches, 1× entrée numérique et 1× sortie numérique sur connecteur d'alimentation 4 broches (disponible à partir de la révision HW 1600)
VOYANT(S)	1× LED d'état de connexion bicolore, 5× LED d'intensité de connexion, 4× LED d'état LAN, 1× LED d'alimentation
SIM	2× emplacements SIM (Mini SIM - 2FF), 1,8 V/3 V, supports SIM externes, eSIM (en option)
ALIMENTATION	1 connecteur d'alimentation à 4 broches
ENTRÉE SORTIE	1× prise industrielle 10 broches pour entrées/sorties
ANTENNES	2× SMA pour LTE, 2× RP-SMA pour WiFi, 1× SMA pour GNSS
USB	1× port USB-A pour appareils externes
RS232	1 prise DB9
RS-485	1 prise industrielle 6 broches
RÉINITIALISATION	Bouton de redémarrage/réinitialisation par défaut de l'utilisateur/réinitialisation d'usine

SPÉCIFICATIONS PHYSIQUES

MATÉRIAU DU BOÎTIER	Boîtier en aluminium, panneaux en plastique
DIMENSIONS (L X H X P)	110 × 50 × 100 mm
POIDS	287 grammes
OPTIONS DE MONTAGE	Rail DIN (peut être monté sur deux côtés), placement sur une surface plane

ENVIRONNEMENT D'EXPLOITATION

T° DE FONCTIONNEMENT	-40 °C à 75 °C
HUMIDITÉ D'EXPLOITATION	10 % à 90 % sans condensation
INDICE DE PROTECTION	IP30

HOMOLOGATIONS RÉGLEMENTAIRES

RÉGLEMENTAIRE	CE/RED, FCC, IC/ISED, EAC, RCM, PTCRB, RoHS, WEEE, Wi-Fi Alliance CE/RED, FCC, IC, PTCRB, RCM, EAC, RoHS, WEEE, indice IP, Anatel, GCF, REACH, E-mark, DNV GL, ECE Regulation 118, Morocco ANRT, Thailand NBTC, Ukraine UCRF, SDPPI (POSTEL), WiFi Certified, MODBUS Conformité
OPÉRATEUR	AT&T, Verizon
VÉHICULE	ECE R10 (marque E) / ECE R118

IMMUNITÉ EMI

NORMES	Projet EN 301 489-1 V2.2.0, Projet EN 301 489-17 V3.2.0, Projet EN 301 489-19 V2.1.0, Projet EN 301 489-52 V1.1.0 / FCC 47 CFR Partie 15B (2017), ANSI C63.4 (2014)
ESD	EN61000-4-2:2009



RS	EN 61000-4-3:2006 + A1:2008 + A2:2010
EFT	EN 61000-4-4:2012
IMMUNITÉ AUX SURTENSIONS (AC POWER LINE)	EN 61000-4-5:2006
IMMUNITÉ AUX SURTENSIONS (PORTS ETHERNET)	EN 61000-4-5:2014, article 7.1 de l'UIT-T K21
TRANSITOIRES ET SURTENSIONS	ISO 7632-2:2004
CS	EN 61000-4-6:2009
DIP	EN 61000-4-11:2004

RF

NORMES	EN 300 328 V2.1.1, EN 301 511 V12.5.1, EN 301 908-1 V11.1.1, EN 301 908-2 V11.1.1, EN 301 908 13 V11.1.1, EN 303 413 V1.1.0 AS/CA S042.1:2018, AS/ACIF S042.3:2005, AS/CA S042.4:2018, AS/NZS 4268:2017 FCC 47 CFR Part 15C (2017), FCC 47 CFR Part 2 (2017), FCC 47 CFR Part 22H (2017), FCC 47 CFR Part 24E (2017), FCC 47 CFR Part 27C (2017) RSS-Gen Issue 4 (2014), RSS-247 Issue 2 (2017), RSS-132 Issue 3 (2013), RSS-133 Issue 6 (2013), RSS-139 Issue 3, RSS-130 Issue 1
--------	--

SÉCURITÉ

NORMES	IEC 60950-1:2005 (Second Edition) + Am 1:2009 + Am 2:2013 AS/NZS 60950.1:2015 EN 50665:2017, EN 62311:2008 FCC 47 CFR Part 1 1.1310 RSS-102 Issue 5 (2015)
--------	--

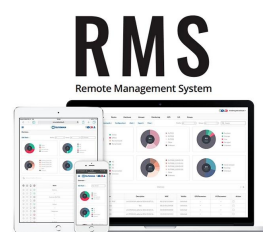
ENVIRONNEMENTAL

PROTECTION D'ENTRÉE	LST EN 60529:1999+A1+AC:2002, LST EN 60529:1999+A1+AC:2002
VIBRATION	Class guideline-DNVGL-CG-0339:2016 EN 60068-2-6:2008, Class guideline-DNVGL-CG-0339:2016 EN 60068-2-6:2008

SYSTÈME DE GESTION À DISTANCE

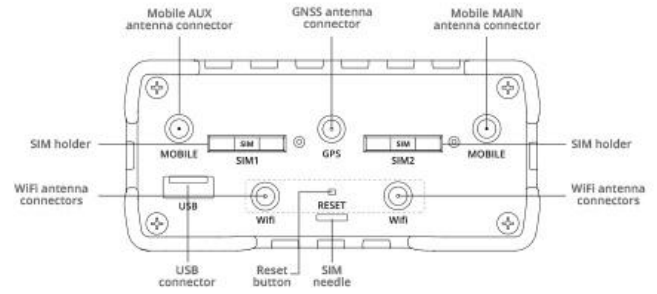
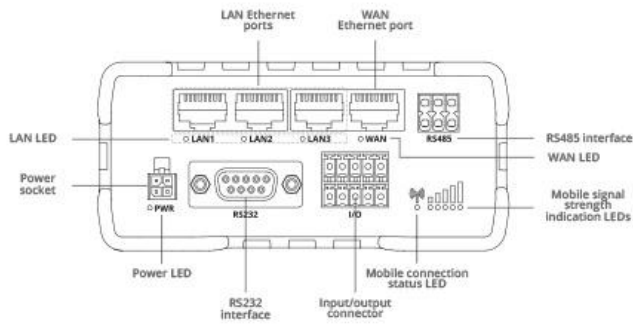
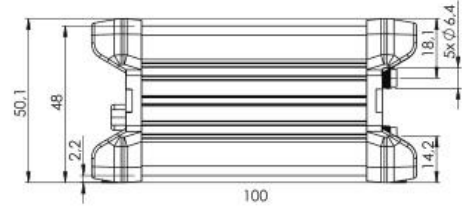
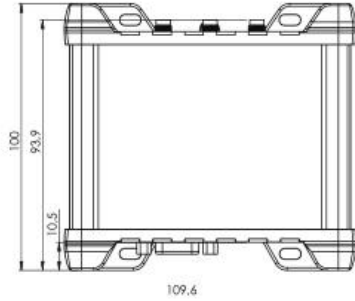
Le **système RMS** permet la surveillance, la localisation, la gestion et la configuration à distance de vos modems/routeurs Teltonika de manière totalement sécurisée.

1 licence = 1 mois d'accès/gestion pour 1 appareil.





SCHÉMAS





CONTENU DU PACK



RUT956



PSU 9W



Câble Ethernet (1,5m)



Antennes WiFi magnétique RP-SMA mâle
(1,5m de câble)



Antenne GNSS adhésive SMA mâle
(3m de câble)



2x Antennes LTE magnétique SMA mâle
(3m de câble)



Connecteur E/S



Connecteur RS-485



Kit adaptateur SIM