



Routeur 4G-LTE Cat 4 / Ethernet | TRB140

Référence GC-TRB140

Passerelle IoT industrielle Ethernet vers 4G LTE, programmable et rapide à déployer. Boîtier compact en aluminium durci, fonctionnalités VPN avancées.

- 4G-LTE Cat 4
- Ethernet
- 2 E/S digitales
- Modbus / MQTT
- 1 emplacement mini SIM
- 1 SMA

Le TRB140 est un routeur industriel 4G-LTE Cat 4. Les fonctionnalités VPN avancées, la sécurité et les capacités de gestion à distance font du TRB140 la meilleure option pour la connectivité d'un appareil.

Les protocoles réseau pris en charge sont nombreux : TCP, UDP, IPv4, IPv6, ICMP, NTP, DNS, HTTP, HTTPS, SSL v3, TLS, SSH, DHCP, SNMP, MQTT, Wake on LAN...

Équipée d'un port Ethernet, d'entrées/sorties numériques et d'un port micro-USB pour l'interface réseau virtuelle, le TRB140 est parfait pour les applications où un appareil doit bénéficier d'une connectivité Internet fiable.

Compacte et robuste, il dispose d'un large éventail de fonctionnalités logicielles telles que le contrôle SMS, le pare-feu, Open VPN, IPsec, RMS et le support FOTA.





SPÉCIFICATIONS

MOBLIE

MODULE MOBILE	4G (LTE) - Cat 4 jusqu'à 150 Mbps, 3G - Jusqu'à 42 Mbps, 2G - Jusqu'à 236,8 kbps
STATUT	Force du signal (RSSI), SINR, RSRP, RSRQ, EC/IO, RSCP Octets envoyés/reçus, bande connectée, IMSI, ICCID.
SMS/APPEL	Statut SMS, configuration SMS, envoi/lecture de SMS via HTTP POST/GET, EMAIL vers SMS, SMS vers EMAIL, SMS vers HTTP, SMS vers SMS, SMS programmé, réponse automatique SMS, utilitaires d'appel
USSD	Prend en charge l'envoi et la lecture de messages de données de service supplémentaires non structurées
LISTE NOIR/BLANC	Liste noire/blanche des opérateurs
GESTION DE BANDE	Verrouillage de la bande, affichage de l'état de la bande utilisée
APN	APN automatique
PONT	Connexion directe (pont) entre le FAI mobile et l'appareil sur le réseau local
RELAIS	La passerelle attribue son adresse IP WAN mobile à un autre appareil sur le réseau local
PLUSIEURS PDN	Possibilité d'utiliser différents PDN pour plusieurs accès et services réseau

ETHERNET

LAN	1x port RJ45, 10/100/1000 Mbps, prend en charge le croisement automatique MDI/MDIX
-----	--

RÉSEAU

PROTOCOLES RÉSEAU	TCP, UDP, IPv4, IPv6, ICMP, NTP, DNS, HTTP, HTTPS, SMTP, SSL v3, TLS, PPP, PPPoE, SSH, DHCP, SNMP, MQTT, Wake on LAN (WOL)
ROUTAGE	Routage statique
SURVEILLANCE DE LA CONNEXION	Ping Reboot, Wget Reboot, Periodic Reboot, LCP et ICMP pour l'inspection des liens
PARE-FEU	Transferts de port, règles de trafic, règles personnalisées
DHCP	Allocation IP statique et dynamique
QOS / SQM (PLANIFIÉ)	File d'attente prioritaire du trafic par source/destination, service, protocole ou port
DDNS	Pris en charge > 25 fournisseurs de services, d'autres peuvent être configurés manuellement
SSHFS	Possibilité de monter un système de fichiers distant via le protocole SSH

SÉCURITÉ

AUTHENTIFICATION	Clé pré-partagée, certificats numériques, certificats X.509
PARE-FEU	Les règles de pare-feu préconfigurées peuvent être activées via l'interface Web, une configuration de pare-feu illimitée via la CLI ; NAT ; NAT-T



PRÉVENTION DES ATTAQUES	Prévention DDOS (protection contre les inondations SYN, prévention des attaques SSH, prévention des attaques HTTP/HTTPS), prévention des analyses de ports (SYN-FIN, SYN-RST, X-mas, indicateurs NULL, attaques par analyse FIN)
CONTRÔLE DES QUOTAS MOBILES	Configuration des limites de données personnalisées pour la carte SIM
FILTRE WEB	Liste noire pour bloquer les sites Web indésirables, liste blanche pour spécifier uniquement les sites autorisés
CONTRÔLE D'ACCÈS	Contrôle d'accès flexible des paquets TCP, UDP, ICMP, filtre d'adresse MAC
VPN	
OPENVPN	Plusieurs clients et un serveur peuvent fonctionner simultanément, 12 méthodes de cryptage
CRYPTAGE OPENVPN	DES-CBC, RC2-CBC, DES-EDE-CBC, DES-EDE3-CBC, DESX-CBC, BF-CBC, RC2-40-CBC, CAST5-CBC, RC2-64-CBC, AES-128-CBC, AES-192-CBC, AES-256-CBC
IPSEC	IKEv1, IKEv2, prend en charge jusqu'à 5x tunnels VPN IPsec (instances), avec 5 méthodes de cryptage (DES, 3DES, AES128, AES192, AES256)
GRE	Tunnel GRE
PPTP, L2TP	Les services client/serveur peuvent s'exécuter simultanément, prise en charge de L2TPv3
ZEROTIER	VPN de ZeroTier
WIREGUARD	Prise en charge du client et du serveur VPN WireGuard
ESCLAVE MODBUS TCP	
FILTRAGE DES IDENTIFIANTS	Répondre à un ID dans la plage [1;255] ou à n'importe quel
AUTORISER L'ACCÈS À DISTANCE	Autoriser l'accès via le WAN
REGISTRES PERSONNALISÉS	Bloc de registre personnalisé MODBUS TCP, qui permet de lire/écrire dans un fichier à l'intérieur du routeur, et peut être utilisé pour étendre la fonctionnalité esclave MODBUS TCP
MAÎTRE MODBUS TCP	
FONCTIONS PRISES EN CHARGE	01, 02, 03, 04, 05, 06, 15, 16
FORMATS DE DONNÉES PRIS EN CHARGE	8 bits : INT, UINT ; 16 bits : INT, UINT (MSB ou LSB en premier) ; 32 bits : float, INT, UINT (ABCD (big-endian), DCBA (little-endian), CDAB, BADC), HEX, ASCII
PASSERELLE MQTT	
PASSERELLE	Permet d'envoyer des commandes et de recevoir des données du maître MODBUS via le courtier MQTT
DNP3	
MODES PRIS EN CHARGE	Maître TCP, station externe DNP3
DONNÉES AU SERVEUR	
PROTOCOLE(S)	HTTP(S), MQTT, Azure MQTT, Kinesis

SUIVI & GESTION



INTERFACE UTILISATEUR WEB	HTTP/HTTPS, état, configuration, mise à jour du micrologiciel, CLI, dépannage, journal système, journal du noyau
FOTA	Mise à jour du firmware à partir du serveur, notification automatique
SSH	SSH (v1, v2)
SMS	Statut SMS, configuration SMS, envoi/lecture de SMS via HTTP POST/GET
APPEL	Redémarrage, état, données mobiles activées/désactivées, sortie activée/désactivée, répondre/raccrocher avec une minuterie
TR-069	OpenACS, EasyCwmp, ACSLite, tGem, LibreACS, GenieACS, FreeACS, LibCWMP, Friendly tech, AVSystem
MQTT	Courtier MQTT, éditeur MQTT
SNMP	SNMP (v1, v2, v3), trap SNMP
JSON-RPC	API de gestion sur HTTP/HTTPS
MODBUS	État/contrôle MODBUS TCP
RMS	Système de gestion à distance (RMS) de Teltonika

PLATEFORMES IOT

CLOUD OF THINGS	Permet de surveiller : les données de l'appareil, les données mobiles, les informations sur le réseau, la disponibilité
THINGWORX	Permet de surveiller : le type de WAN, le nom de l'opérateur mobile IP WAN, la force du signal mobile, le type de réseau mobile
CUMULOCITÉ	Permet de surveiller : le modèle de l'appareil, la révision et le numéro de série, l'ID de la cellule mobile, l'ICCID, l'IMEI, le type de connexion, l'opérateur, la force du signal, le type de WAN et l'IP
AZURE IOT HUB	Peut envoyer l'adresse IP de l'appareil, nombre d'octets envoyés/reçus/état de connexion 3G, état de la liaison réseau, IMEI, ICCID, modèle, fabricant, série, révision, IMSI, état Sim, état PIN, signal GSM, WCDMA RSCP WCDMA EC/IO, LTE RSRP, LTE SINR, LTE RSRQ, CELL ID, Operator, Operator number, Connection type, Temperature, PIN count to Azure IoT Hub server

CARACTÉRISTIQUES DU SYSTÈME

CPU	Processeur ARM Cortex-A7 1,2 GHz
RAM	128 Mo (50 Mo disponibles pour l'espace utilisateur)
STOCKAGE FLASH	512 Mo (200 Mo disponibles pour l'espace utilisateur)

FIRMWARE / CONFIGURATION

INTERFACE UTILISATEUR WEB	Permet de : mettre à jour le FW à partir du fichier, vérifier le FW sur le serveur, les profils de configuration et la sauvegarde de la configuration
FOTA	Permet de : mettre à jour le micrologiciel et la configuration à partir du serveur
RMS	Permet de : mettre à jour le micrologiciel et la configuration pour plusieurs appareils



KEEP SETTINGS Permet de mettre à jour le micrologiciel sans perdre la configuration actuelle

PERSONNALISATION DU FIRMWARE

SYSTÈME OPÉRATEUR RutOS (OS Linux basé sur OpenWrt)

LANGUES PRISES EN CHARGE Shell Busybox, Lua, C, C++

OUTILS DE DÉVELOPPEMENT Package SDK avec environnement de construction fourni

ENTRÉE(S) / SORTIE(S)

E/S CONFIGURABLES 2x entrées/sorties configurables. Entrée numérique 0 - 6 V détectée comme logique basse, 8 - 30 V détectée comme logique haute. Sortie collecteur ouvert, sortie max 30 V, 300 mA (non disponible dans TRB140*2****)

CONTRÔLE DE SORTIE HTTP POST/GET, Planification

ÉVÉNEMENTS SMS, COURRIEL

JUGGLER D'E/S Permet de définir certaines conditions d'E/S pour lancer l'événement

ALIMENTATION

CONNECTEUR Prise de courant CC industrielle à 4 broches

PLAGE DE TENSION D'ENTRÉE 9 - 30 VDC (prise industrielle 4 broches), protection contre l'inversion de polarité, protection contre les surtensions >33 VDC 10us max

POE (PASSIF) PoE passif sur paires de rechange. Possibilité de mise sous tension via le port LAN, non compatible avec les normes IEEE802.3af, 802.3at et 802.3bt

CONSOMMATION D'ÉNERGIE < 5 W

INTERFACES PHYSIQUES

ETHERNET 1 port RJ45, 10/100/1000 Mbit/s

E/S 2x broches d'E/S configurables sur connecteur d'alimentation à 4 broches (E/S non disponibles dans TRB140*2****)

USB 1x interface réseau virtuelle via micro USB

VOYANT(S) 3 Voyant(s) du type de connexion, 5 LED d'intensité de connexion, 2 LED d'état LAN, 1 LED d'alimentation

SIM 1x emplacement SIM (Mini SIM - 2FF), 1,8 V/3 V

PUISSANCE 1 connecteur CC à 4 broches

ANTENNE 1x SMA pour LTE

RÉINITIALISATION Bouton de redémarrage/réinitialisation par défaut de l'utilisateur/réinitialisation d'usine

SPÉCIFICATIONS PHYSIQUES

MATÉRIAU DU BOÎTIER Boîtier en aluminium

DIMENSIONS (L X H X P) 74,5 × 25 × 64,4 mm



POIDS 134 g

OPTIONS DE MONTAGE Rail DIN inférieur et latéral, surface plane

ENVIRONNEMENT D'EXPLOITATION

T° DE FONCTIONNEMENT -40 °C à 75 °C

HUMIDITÉ D'EXPLOITATION 10 % à 90 % sans condensation

INDICE DE PROTECTION IP30

HOMOLOGATIONS RÉGLEMENTAIRES

RÉGLEMENTAIRE CE/RED, EAC, RoHS, DEEE

IEM

NORMES Projet ETSI EN 301 489-1 V2.2.0, Projet ETSI EN 301 489-19 V2.1.0, Projet ETSI EN 301 489-52 V1.1.0

DES EN 61000-4-2:2009

RS EN 61000-4-3:2006 + A1:2008 + A2:2010

TEF EN 61000-4-4:2012

PROTECTION CONTRE LES SURTENSIONS EN 61000-4-5:2014

CS EN 61000-4-6:2014

DIP EN 61000-4-11:2004

RF

NORMES EN 300 511 V12.5.1, ETSI EN 301 908-1 V11.1.1, ETSI EN 301 908-1 V11.1.2, EN 301 908-2 V11.1.2, ETSI EN 301 908-13 V11.1.2

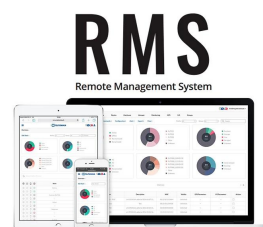
SÉCURITÉ

NORMES CEI 62368-1:2014 (2e édition), EN 62368-1:2014+A11:2017

SYSTÈME DE GESTION À DISTANCE

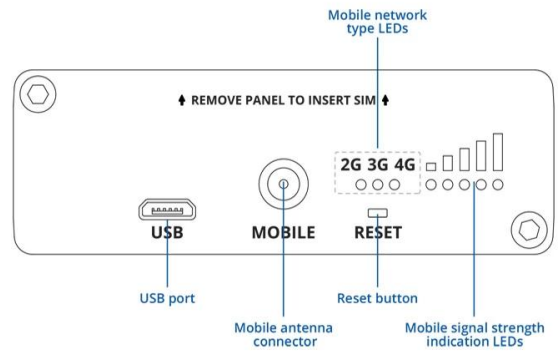
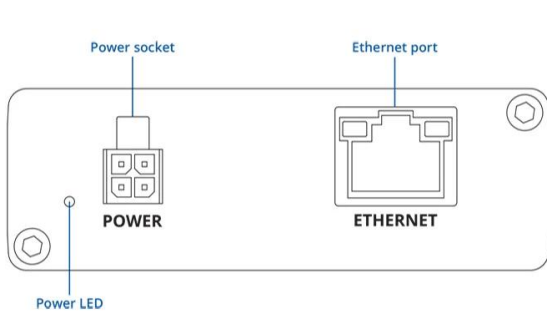
Le **système RMS** permet la surveillance, la localisation, la gestion et la configuration à distance de vos modems/routeurs Teltonika de manière totalement sécurisée.

1 licence = 1 mois d'accès/gestion pour 1 appareil.





SCHÉMAS



CONTENU DU PACK



TRB140



Alimentation 4.5W



Antenne LTE magnétique SMA mâle



Câble micro-USB (80 cm)



Clé HEX



Câble Ethernet (1,5 m)