



## Routeur 4G-LTE Cat4 double SIM, WiFi4, 2×Ethernet + PoE passif, BACnet, Modbus, MQTT | RUT202

Référence GC-RUT202AAAAA0

- Connectivité 4G-LTE Cat 4 – Fallback 3G/2G
- Double SIM
- Wi-Fi 4 (802.11b/g/n)
- 2× ports Ethernet + PoE passif
- 1× entrée/sortie numérique sur un connecteur d'alimentation 4 broches
- Dimensions : 83 × 25 × 83 mm
- Poids : 130 g

Le **RUT202** est un **routeur industriel LTE Cat.4** (fallback 3G/2G) intégrant **2 Mini-SIM**, **2 ports Ethernet 10/100 Mbit/s** (dont un port WAN configurable en LAN), ainsi qu'un **module Wi-Fi 4** pouvant fonctionner en mode point d'accès ou station client.

Il assure la prise en charge de fonctionnalités réseau avancées telles que le **routage IP**, le **NAT**, le **pare-feu**, les **VPN**, le **monitoring du trafic** ainsi que la **gestion multi-interfaces**.



LTE Cat 4 pour la communication M2M



Capacités sans fil jusqu'à 50 connexions simultanées



PoE passif via port LAN



Double SIM pour une connectivité pérenne en cas de défaillance opérateur



Boîtier compact en aluminium robuste



Système de contrôle à distance de Teltonika



## CONNECTIVITÉ

Le RUT202 offre une connectivité réseau polyvalente en combinant un accès cellulaire LTE et une connectivité Wi-Fi 802.11 b/g/n.

Le module Wi-Fi peut être configuré aussi bien en point d'accès qu'en mode client, et prend en charge jusqu'à 50 connexions simultanées, répondant ainsi aux besoins des environnements professionnels et industriels.

Les fonctionnalités avancées de sécurité Wi-Fi, telles que la prise en charge des protocoles WPA2 et WPA3, l'isolation des clients, la gestion des certificats et les mécanismes de roaming rapide, garantissent un haut niveau de protection, de fiabilité et de performance, conforme aux exigences actuelles des infrastructures réseau.

Le routeur intègre deux ports Ethernet 10/100 Mbps, dont un port configurable en WAN ou LAN. Cette conception permet une grande flexibilité de déploiement, qu'il s'agisse d'une liaison filaire principale avec bascule cellulaire, ou d'une connexion LTE primaire assortie d'un secours filaire ou Wi-Fi WAN.

## SÉCURITÉ

Le RUT202 intègre un ensemble de fonctions réseau avancées couvrant le routage, le pare-feu et la gestion intelligente du trafic.

Il prend en charge les protocoles de routage dynamique, le QoS avancé, le NAT, les VLAN ainsi qu'un monitoring en temps réel, permettant un contrôle précis des flux et une optimisation des performances réseau.

Basé sur RutOS, un système d'exploitation dérivé d'OpenWrt, le routeur offre un haut niveau de flexibilité, de personnalisation et d'ouverture.

Il supporte un large éventail de technologies VPN telles que OpenVPN, IPsec, WireGuard, GRE, L2TP ou ZeroTier, assurant la sécurisation des communications et l'interconnexion fiable de sites distants ou d'équipements IoT.

Les capacités d'intégration sont renforcées par la compatibilité avec de nombreux protocoles industriels et IoT, parmi lesquels Modbus, BACnet, OPC UA, MQTT ainsi que la fonction Data to Server, facilitant l'échange de données avec des plateformes cloud ou des systèmes de supervision et de contrôle industriels.

## ALIMENTATION

Le RUT202 est conçu pour fonctionner de manière fiable dans des environnements contraints, grâce à une alimentation large plage de 9 à 30 VDC et une plage de température étendue de -40 °C à +75 °C.

Sa faible consommation électrique, inférieure à 6,5 W, ainsi que la prise en charge de l'alimentation par PoE passif, facilitent son intégration dans des architectures industrielles et embarquées.

Le routeur est conforme aux principales certifications industrielles et réglementaires internationales, notamment CE, UKCA, RCM, CB et WEEE, et bénéficie également de l'homologation véhicule E-mark, autorisant son installation dans des environnements automobiles.



## SPÉCIFICATIONS

### MOBILE

MODULE MOBILE	<ul style="list-style-type: none"> <li>• 4G-LTE Cat 4 jusqu'à 150 DL/50 UL Mbps</li> <li>• 3G jusqu'à 21 DL/5,76 UL Mbps</li> <li>• 2G jusqu'à 236,8 DL/236,8 UL kbps</li> </ul>
SORTIE(S) 3GPP	Version 9
COMMUTEUR SIM	2x cartes SIM, cas de commutation automatique : signal faible, limite de données, limite SMS, itinérance, pas de réseau, réseau refusé, défaillance de connexion de données
STATUT	IMSI, ICCID, opérateur, état opérateur, état de connexion de données, type de réseau, bande passante, bande connectée, intensité du signal (RSSI), SINR, RSRP, RSRQ, EC/IO, RSCP, données envoyées/reçues, LAC, TAC, ID DE CELLULE, ARFCN, UARFCN, EARFCN, MCC et MNC
SMS	État SMS, CONFIGURATION SMS, EMAIL VERS SMS, SMS VERS EMAIL, SMS VERS HTTP, SMS VERS SMS, SMS VERS SMS, SMS PROGRAMMÉ, RÉPONSE AUTOMATIQUE SMS, SMPP
USSD	Prend en compte l'envoi et la lecture de messages de données de service complémentaires non structurées
LISTE DE BLOCAGE/AUTORISATION	Liste de blocage/autorisation des opérateurs (par pays ou opérateurs séparés)
PDN MULTIPLES	Possibilité d'utiliser différents PDN pour un accès et services multiples au réseau
GESTION DU GROUPE	Verrouillage de bande, affichage d'état de bande utilisé
GESTION DU CODE PIN SIM	La gestion du code PIN SIM permet de régler, modifier ou désactiver le code PIN de la carte SIM
APN	APN automatique
PONT	Connexion directe (pont) entre le FAI mobile et l'appareil sur LAN
PASSTHROUGH	Le routeur attribue son adresse IP WAN mobile à un autre appareil sur le réseau local

### SANS FIL

MODE(S) SANS FIL	802.11b/g/n (Wi-Fi 4), Point d'accès (AP), Station (STA)
SÉCURITÉ WI-FI	WPA2-Enterprise : PEAP, WPA2-PSK, WPA-EAP, WPA-PSK, WPA3-SAE, WPA3-EAP, OWE ; AES-CCMP, TKIP, MODES DE CHIFFREMENT AUTOMATIQUE, SÉPARATION CLIENT, EAP-TLS AVEC CERTIFICATS PKCS#12, DÉSACTIVATION DE LA RECONNEXION AUTOMATIQUE, TRAMES DE GESTION PROTÉGÉES (PMF) 802.11W
SSID/ESSID	Mode(s) furtif SSID et contrôle d'accès basé sur l'adresse MAC
UTILISATEURS WI-FI	Jusqu'à 50 connexions simultanées
FONCTIONNALITÉS DE CONNECTIVITÉ SANS FIL	Roaming rapide (802.11r), Relayd, gestion de la transition BSS (802.11v), mesure des ressources radio (802.11k)
FILTRE MAC SANS FIL	Liste des autorisants, liste de blocage
GÉNÉRATEUR DE CODES QR SANS FIL	Une fois scanné, un utilisateur accédera automatiquement à votre réseau sans avoir besoin de saisir ses informations de connexion
TRAVELMATE	Transférer la page d'atterrissage du point d'accès Wi-Fi vers un appareil connecté ultérieur



## ETHERNET

WAN	1x port WAN 10/100 Mbps, conforme aux normes IEEE 802.3, IEEE 802.3u, 802.3az, supporte le crossover automatique MDI/MDIX
LAN	1x port LAN , 10/100 Mbps, conformité aux normes IEEE 802.3, IEEE 802.3u, prise en charge du crossover automatique MDI/MDIX

## RÉSEAU

ROUTAGE	Routage statique, routage dynamique (BGP, OSPF v2, RIP v1/v2, EIGRP, NHRP), routage basé sur des politiques
PROTOCOLE(S) RÉSEAU	TCP, UDP, IPv4, IPv6, ICMP, NTP, DNS, HTTP, HTTPS, SFTP, FTP, SMTP, SSL/TLS, ARP, VRRP, PPP, PPPoE, UPNP, SSH, DHCP, Telnet, SMPP, SNMP, MQTT, Wake On Lan (WOL), VXLAN
PRISE EN CHARGE DU PASSTHROUGH VOIP	H.323 et les protocoles SIP-alg NAT helpers, permettant un routage correct des paquets VoIP
SURVEILLANCE DES CONNEXIONS	Redémarrage Ping, Redémarrage Wget, Redémarrage périodique, LCP et ICMP pour l'inspection des liens
PARE-FEU	Redirection de port, règles de circulation, règles personnalisées, personnalisation de la cible TTL
PAGE D'ÉTAT DU PARE-FEU	Consultez toutes vos statistiques de pare-feu, règles et compteurs de règles
GESTION PORTUAIRE	Visualiser les ports de périphériques, activer et désactiver chacun d'eux, activer ou désactiver la configuration automatique, modifier leur vitesse de transmission, etc.
TOPOLOGIE DU RÉSEAU	Représentation visuelle de votre réseau, montrant quels appareils sont connectés à quels autres appareils
DHCP	Allocation IP statique et dynamique, relais DHCP, configuration du serveur DHCP, statut, baux statiques : MAC avec jokers
(QOS / SQM)	Mise en file d'attente de priorité au trafic par source/destination, service, protocole ou port, WMM, 802.11e
DDNS	Pris en charge par les fournisseurs de services >77, d'autres peuvent être configurés manuellement
DNS SUR HTTPS	Le DNS sur proxy HTTPS permet une résolution DNS sécurisée en routant les requêtes DNS via HTTPS
SAUVEGARDE RÉSEAU	Wi-Fi WAN, mobile, VRRP, options filaires, chacune pouvant être utilisée comme basculement automatique
RÉPARTITION DE CHARGE	Équilibrer le trafic Internet sur plusieurs connexions WAN
SSHFS	Possibilité de monter un système de fichiers distant via le protocole SSH
GESTION DU TRAFIC	Surveillance en temps réel, cartes de feux sans fil, historique de la consommation du trafic



HOTSPOT	Portail captif (point d'accès), serveur Radius interne/externe, authentification MAC Radius, autorisation SMS, authentification SSO, page d'atterrissage interne/externe, jardin fermé, scripts utilisateurs, paramètres URL, groupes d'utilisateurs, limitations individuelles ou de groupes, gestion des utilisateurs, 9 thèmes personnalisables par défaut et possibilité de télécharger des thèmes de points d'accès personnalisés
HOTSPOT 2.0	Le Hotspot 2.0 est une norme Wi-Fi qui permet une connexion fluide, sécurisée et automatique à des réseaux sans fil de confiance
<b>SÉCURITÉ</b>	
AUTHENTIFICATION	Clé pré-partagée, certificats numériques, certificats X.509, TACACS+, authentification des utilisateurs RADIUS internes et externes, blocage des tentatives IP et de connexion, blocage de la connexion basée sur le temps, générateur de mots de passe aléatoires intégré
PARE-FEU	Les règles de pare-feu préconfigurées peuvent être activées via WebUI, une configuration illimitée via CLI, DMZ, NAT, NAT-T, NAT64
PRÉVENTION DES ATTAQUES	Prévention DDOS (protection contre les inondations SYN, prévention des attaques SSH, prévention des attaques HTTP/HTTPS), prévention du balayage des ports (SYN-FIN, SYN-RST, X-MAS, flags NULL, attaques par balayage FIN)
VLAN	Séparation VLAN basée sur les ports et les balises
CONTRÔLE DES QUOTAS MOBILES	Limite de données mobiles, période personnalisable, heure de début, limite d'avertissement, numéro de téléphone
FILTRE WEB	Liste de blocage pour bloquer les sites indésirables, liste de permis uniquement pour spécifier les sites autorisés
CONTRÔLE D'ACCÈS	Contrôle d'accès flexible du SSH, de l'interface Web, de la CLI et du Telnet
GESTIONNAIRE DE CERTIFICATS	L'outil de création de certificats permet de créer des certificats CA, serveur, client, let's encrypt, certificats SCEP
802.1X	Serveur de contrôle d'accès réseau basé sur des ports
<b>VPN</b>	
OPENVPN	Plusieurs clients et un serveur peuvent fonctionner simultanément, 27 méthodes de chiffrement
CHIFFREMENT OPENVPN	DES-CBC 64, RC2-CBC 128, DES-EDE-CBC 128, DES-EDE3-CBC 192, DESX-CBC 192, BF-CBC 128, RC2-40-CBC 40, CAST5-CBC 128, RC2-64-CBC 64, AES-128-CBC 128, AES-128-CFB 128, AES-128-CFB1 128, AES-128-CFB8 128, AES-128-OFB 128, AES-128-GCM 128, AES-192-CFB 192, AES-192-CFB1 192, AES-192-CFB8 192, AES-192-OFB 192, AES-192-CBC 192, AES-192-GCM 192, AES-256-GCM 256, AES-256-CFB 256, AES-256-CFB1 256, AES-256-CFB8 256, AES-256-OFB 256, AES-256-CBC 256
IPSEC	XFRM, IKEv1, IKEv2, avec 14 méthodes de chiffrement pour IPsec (3DES, DES, AES128, AES192, AES256, AES128GCM8, AES192GCM8, AES256GCM8, AES128GCM12, AES192GCM12, AES256GCM12, AES128GCM16, AES192GCM16, AES256GCM16)
GRE	Tunnel GRE, prise en charge du tunnel GRE sur IPsec
PPTP, L2TP	Les instances client/serveur peuvent s'exécuter simultanément, prise en charge L2TPv3, L2TP sur IPsec



STUNNEL	Proxy conçu pour ajouter des fonctionnalités de chiffrement TLS aux clients et serveurs existants sans aucune modification du code du programme
DMVPN	Méthode de création de VPN IPsec évolutifs, support des phases 2 et 3 ainsi que du double hub
SSTP	Prise en charge des instances client SSTP
ZEROTIER	Prise en charge du client VPN ZeroTier
WIREGUARD	Prise en charge des clients et serveurs VPN WireGuard
TINC	Tinc propose le chiffrement, l'authentification et la compression dans ses tunnels. Support client et serveur.
OPENCONNECT	Client VPN SSL multi-plateforme multi-protocole qui prend en charge plusieurs protocoles VPN
EOIP	Le tunnelage Ethernet sur IP (EoIP) est un protocole basé sur le GRE RFC 1701 qui crée un tunnel Ethernet entre deux routeurs au-dessus d'une connexion IP

### OPC UA

MODES PRIS EN CHARGE	Client, serveur
TYPES DE CONNEXION PRIS EN CHARGE	TCP

### BACNET

MODES PRIS EN CHARGE	Routeur
TYPES DE CONNEXION PRIS EN CHARGE	TCP
OPTIONS DE CONFIGURATION	Prise en charge de multiples interfaces BACnet/IP, attribution de numéros réseau, entrées BDT préconfigurées pour BBMD (BACnet Broadcast Management Device)

### MODBUS

MODES PRIS EN CHARGE	Serveur, client
TYPES DE CONNEXION PRIS EN CHARGE	TCP
REGISTRES PERSONNALISÉS	Requêtes de blocs de registres personnalisées MODBUS TCP, qui lisent/écrivent dans un fichier à l'intérieur du routeur, et peuvent être utilisées pour étendre la fonctionnalité du client TCP MODBUS
FORMATS DE DONNÉES PRIS EN CHARGE	8 bits : INT, UINT ; 16 bits : INT, UINT (MSB ou LSB en premier) ; 32 bits : float, INT, UINT (ABCD (big-endian), DCBA (little-endian), CDAB, BADC), HEX, ASCII

### DONNÉES VERS SERVEUR

PROTOCOLE(S)	HTTP(S), MQTT, Azure MQTT
DONNÉES VERS SERVEUR	Extraire des paramètres de plusieurs sources et différents protocoles, et les envoyer tous à un seul serveur ; Scripting LUA personnalisé, permettant aux scripts d'utiliser la fonctionnalité Data to server du routeur

### PASSERELLE MQTT



**PASSERELLE MODBUS MQTT** Permet d'envoyer des commandes et de recevoir des données depuis le serveur MODBUS via le courtier MQTT

**DNP3**

**MODES PRIS EN CHARGE** Station, Avant-station

**CONNEXION PRISE EN CHARGE** TCP

**DLMS/COSEM**

**SOUTIEN DLMS** DLMS - protocole standard pour l'échange de données des compteurs de services publics

**MODES PRIS EN CHARGE** Client

**TYPES DE CONNEXION PRIS EN CHARGE** TCP

**SURVEILLANCE ET GESTION**

**INTERFACE WEB** HTTP/HTTPS, statut, configuration, mise à jour du firmware (CLI), dépannage de dépannage, plusieurs journaux d'événements, notifications de disponibilité des mises à jour du firmware, journal d'événements, journal système, journal du noyau, statut Internet

**FOTA** Mise à jour du firmware depuis le serveur, notification automatique

**SSH** SSH (v1, v2)

**SMS** État SMS, configuration SMS

**APPEL** Redémarrage, Statut, Données mobiles allumé/désactivé, sortie allumée/désactivée, réponse/raccrochage avec un minuteur, Wi-Fi allumé/désactivé

**TR-069** OpenACS, EasyCwmp, ACSLite, tGem, LibreACS, GenieACS, FreeACS, LibCWMP, Friendly tech, AVSystem

**MQTT** Courtier MQTT, éditeur MQTT

**SNMP** SNMP (v1, v2, v3), Piège SNMP, Protection contre la force brute

**JSON-RPC** API de gestion sur HTTP/HTTPS

**RMS** Système de gestion à distance Teltonika (RMS)

**PLATEFORMES IOT**

**THINGWORX** Permet la surveillance de : type WAN, IP WAN, nom de l'opérateur mobile, puissance du signal mobile, type de réseau mobile

**CUMULOCITÉ** Permet la surveillance de : modèle de l'appareil, révision et numéro de série, type WAN et IP, identifiant de cellule mobile, ICCID, imei, type de connexion, opérateur, force du signal. Comporte des actions de redémarrage et de mise à jour du firmware

**AZURE IOT HUB** Peut être configuré avec Data to Server pour envoyer tous les paramètres disponibles au cloud. Prend en charge la méthode Direct, ce qui permet d'exécuter des appels API RutOS sur l'IoT Hub. Dispose également d'une intégration Plug and Play avec le service de provisionnement d'appareils qui permet un provisionnement sans contact direct vers les IoT Hubs



**AWS IOT CORE** Utilitaire pour interagir avec la plateforme cloud AWS. Prise en charge des emplois : Appeler l'API de l'appareil en utilisant la fonctionnalité AWS Jobs

### CARACTÉRISTIQUES DU SYSTÈME

**CPU** Mediatek, 580 MHz, MIPS 24KEc

**RAM** 128 Mo, DDR2

**STOCKAGE FLASH** 32 Mo, SPI Flash

### FIRMWARE/CONFIGURATION

**INTERFACE WEB** Mise à jour du firmware à partir du fichier, vérifier le firmware sur le serveur, profils de configuration, sauvegarde de configuration

**FOTA** Mise à jour FW

**RMS** Mise à jour du firmware / la configuration pour plusieurs appareils simultanément

**CONSERVEZ LES RÉGLAGES** Mise à jour du firmware sans perdre la configuration actuelle

**RÉINITIALISATION PARAMÈTRES D'USINE** Une réinitialisation complète d'usine restaure tous les paramètres système, y compris l'adresse IP, le code PIN et les données utilisateur, dans la configuration par défaut du fabricant

### PERSONNALISATION DU FIRMWARE

**SYSTÈME D'EXPLOITATION** RutOS (système Linux basé sur OpenWrt)

**LANGUES PRISES EN CHARGE** Shell Busybox, Lua, C, C++

**OUTILS DE DÉVELOPPEMENT** Package SDK avec environnement de compilation fourni

**PERSONNALISATION GPL** Vous pouvez créer votre propre firmware personnalisé et une application de page web en modifiant les couleurs, les logos et d'autres éléments de notre firmware pour répondre à vos besoins ou à ceux de vos clients

**GESTIONNAIRE DE PAQUETS** Le gestionnaire de paquets est un service utilisé pour installer des logiciels supplémentaires sur l'appareil

### ENTRÉE(S)/SORTIE(S)

**ENTRÉE(S)** 1× Entrée(s) numérique, 0 - 6 V détecté comme faible logique, 8 - 30 V détecté comme haut logique

**SORTIE(S)** 1× Sortie(s) numérique, sortie à collecteur ouvert, sortie maximale 30 V, 300 mA

**ÉVÉNEMENTS** Email, RMS, SMS

**JUGGLER I/O** Permet de définir certaines conditions d'E/S pour initier un événement

### ALIMENTATION

**CONNECTEUR** Prise électrique industrielle DC à 4 broches

**PLAGE DE TENSION D'ENTRÉE** 9 - 30 VDC, protection contre la polarité inverse ; protection contre les surtensions >31 VDC 10us max



**POE (PASSIF)** PoE passif sur des paires de recharge. Possibilité d'alimentation via le port LAN1, non compatible avec les standards IEEE802.3af, 802.3at et 802.3bt, mode B, 9 - 30 VDC

**CONSOMMATION D'ÉNERGIE** < 6,5 W Max

### INTERFACES PHYSIQUES

**ETHERNET** 2× ports RJ45, 10/100 Mbps

**ENTRÉE(S)**

- 1× entrée numérique
- 1× sortie numérique sur un connecteur d'alimentation 4 broches

**LED(S) D'ÉTAT**

- 3× LED(s)(s) d'état du type de connexion
- 3× LED de force de connexion
- 2× LED d'état LAN
- 1× LED d'alimentation

**SIM** 2× emplacements SIM (Mini SIM - 2FF), 1,8 V/3 V, supports internes de SIM

**ALIMENTATION** 1× connecteur d'alimentation 4 broches

**ANTENNES**

- 2× SMA pour LTE,
- 1× RP-SMA pour les connecteurs d'antenne Wi-Fi

**RÉINITIALISATION** Redémarrage/Bouton de réinitialisation par défaut utilisateur/Réinitialisation d'usine

### SPÉCIFICATIONS PHYSIQUES

**MATÉRIAU DU TUBAGE** Boîtier et panneaux en aluminium anodisé

**DIMENSIONS** 83 × 25 × 83 mm

**POIDS** 130 g

**OPTIONS DE MONTAGE** Rail DIN, support mural, surface plane (tous nécessitent un kit supplémentaire)

### ENVIRONNEMENT OPÉRATIONNEL

**T° DE FONCTIONNEMENT** -40 °C à 75 °C

**HUMIDITÉ DE FONCTIONNEMENT** 10 % à 90 % non condensant

**INDICE DE PROTECTION** IP30

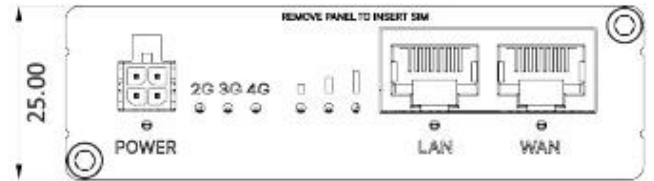
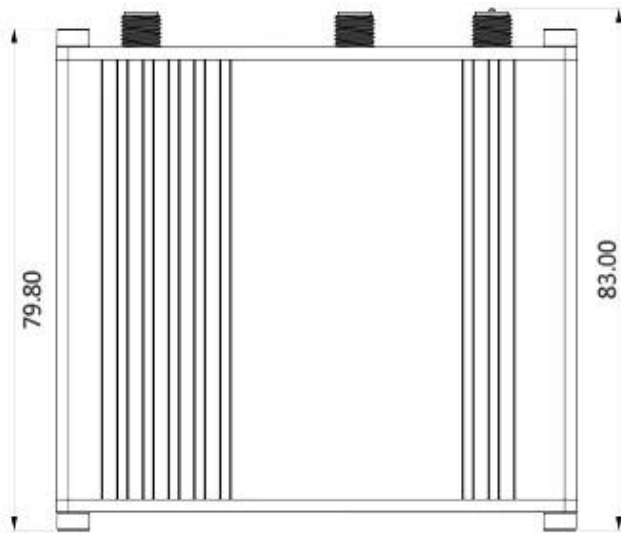
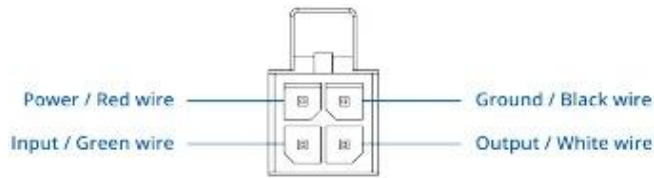
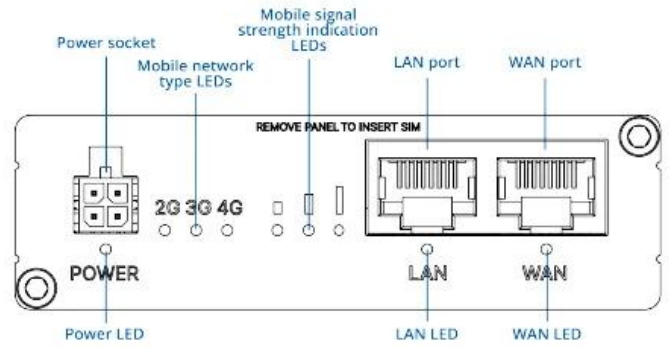
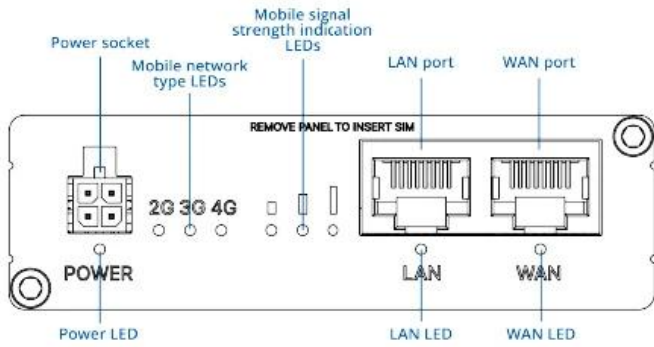
### APPROBATIONS DE TYPE

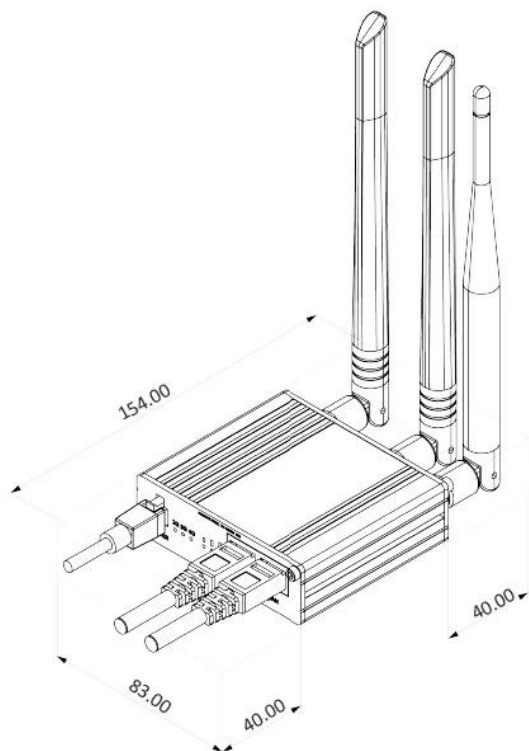
**RÉGLEMENTATION(S)** CE, UKCA, RCM, CB, WEEE

**VÉHICULE** E-mark



## SCHÉMA(S)







## CONTENU DU PACK



UT202

R



PSU 9W



Câble Ethernet 1,5m



x Antennes SMA pour mobile

2



x Antennes SMA pour Wi-Fi

1



Kit adaptateur SIM