



Routeur 4x Ethernet Gigabit, WiFi, Bluetooth LE, RS232 | RUTX10

Référence N / A

Routeur Ethernet industriel multi-protocoles :

- 4x ports Ethernet Gigabit
- WiFi bi-bande, Bluetooth LE, et RS232
- 1x entrée / sortie numériques
- 1x port USB-A
- Dimensions : 115 × 32.2 × 95.2mm
- Poids : 355 gr

Le routeur RUTX10 est **doté de 4 ports Ethernet Gigabit** avec **jusqu'à 128 VLAN*** et offre une connectivité **Wi-Fi bi-bande** (Wave-2 802.11ac), **Bluetooth LE** ainsi que **RS-232**.

Prenant en charge plusieurs protocoles, notamment **MQTT, Modbus TCP, DNP3.**, le RUTX10 combine des capacités avancées de gestion à distance et propose de nombreux protocoles de sécurité, notamment OpenVPN, IPsec, PPTP, L2TP et DMVPN.

**basés sur des ports/balises pris en charge.*



Bluetooth LE



Wave-2 802.11ac WiFi double-bande
Vitesse jusqu'à 867 Mbps



Système de contrôle à distance de Teltonika



4x Ports Ethernet 1000 Mbps



Quad Core ARM Cortex A7 717MHz



RutOS : Facile, sécurisé et fonctionnalités riches



SPÉCIFICATIONS

ETHERNET

WAN	1x port WAN 10/100/1000 Mbps, conforme aux normes IEEE 802.3, IEEE 802.3u, 802.3az, prend en charge le croisement automatique MDI/MDIX
LAN	3 ports LAN, 10/100/1000 Mbps, conformité aux normes IEEE 802.3, IEEE 802.3u, 802.3az, prend en charge le croisement automatique MDI/MDIX

SANS FIL

MODE(S) SANS FIL	802.11b/g/n/ac Wave 2 (Wi-Fi 5) avec des débits de transmission de données allant jusqu'à 867 Mbit/s (double bande, MU-MIMO), transition rapide 802.11r, point d'accès (AP), station (STA)
SÉCURITÉ WI-FI	WPA2-Entreprise : PEAP, WPA2-PSK, WPA-EAP, WPA-PSK, WPA3-SAE, WPA3-EAP, OWE ; AES-CCMP, TKIP, modes de chiffrement automatique, séparation des clients, EAP-TLS avec certificats PKCS#12, désactivation de la reconnexion automatique, trames de gestion protégées (PMF) 802.11w
SSID/ESSID	Mode(s) furtif ESSID
UTILISATEURS WI-FI	Jusqu'à 150 connexions simultanées
CONNECTIVITÉ SANS FIL	Maillage sans fil (802.11s), itinérance rapide (802.11r), Relayd, gestion de transition BSS (802.11v), mesure des ressources radio (802.11k)
FILTRE MAC SANS FIL	Liste d'autorisation, liste de blocage
GÉNÉRATEUR DE CODE QR SANS FIL	Une fois analysé, un utilisateur entrera automatiquement dans votre réseau sans avoir besoin de saisir d'informations de connexion
HOTSPOT	Transférer la page d'accueil du point d'accès Wi-Fi vers un appareil connecté ultérieur

SÉCURITÉ

GÉNÉRATION DE CERTIFICATS SSL	Méthodes de génération de certificats Let's Encrypt et SCEP
802.1X	Client de contrôle d'accès réseau basé sur les ports
AUTHENTIFICATION	Clé pré-partagée, certificats numériques, certificats X.509, TACACS+, authentification des utilisateurs RADIUS internes et externes, blocage des tentatives d'IP et de connexion, blocage de connexion basé sur le temps, générateur de mots de passe aléatoires intégré
PARE-FEU	Les règles de pare-feu préconfigurées peuvent être activées via WebUI, configuration illimitée du pare-feu via CLI, DMZ, NAT, NAT-T, NAT64
PRÉVENTION DES ATTAQUES	Prévention DDOS (protection contre les inondations SYN, prévention des attaques SSH, prévention des attaques HTTP/HTTPS), prévention des ports (SYN-FIN, SYN-RST, X-mas, NULL flags, attaques FIN scan)
VLAN	Séparation VLAN basée sur les ports et les balises
FILTRE WEB	Liste Noire pour bloquer les sites Web indésirables, liste blanche pour spécifier uniquement les sites autorisés
CONTRÔLE D'ACCÈS	Contrôle d'accès flexible de SSH, interface Web, CLI et Telnet
BLUETOOTH	
BLUETOOTH 4.0	Bluetooth Low Energy (LE) pour la communication à courte portée
RÉSEAU	
ROUTAGE	Routage statique, routage dynamique (BGP, OSPF v2, RIP v1/v2, EIGRP, NHRP), routage basé sur des politiques
PROTOCOLE(S) RÉSEAU	TCP, UDP, IPv4, IPv6, ICMP, NTP, DNS, HTTP, HTTPS, SFTP, FTP, SMTP, SSL/TLS, ARP, VRRP, PPP, PPPoE, UPNP, SSH, DHCP, Telnet, SMPP, SNMP, MQTT, Wake On Lan (WOL), VXLAN
PRISE EN CHARGE DU RELAIS VOIP	Assistants NAT du protocole H.323 et SIP-alg, permettant un routage correct des paquets VoIP



SURVEILLANCE DES CONNEXIONS	Ping Reboot, Wget Reboot, Periodic Reboot, LCP et ICMP pour l'inspection des liaisons
PARE-FEU	Redirection de port, règles de trafic, règles personnalisées, personnalisation de la cible TTL
PAGE D'ÉTAT DU PARE-FEU	Affichez toutes les statistiques, règles et compteurs de règles de votre pare-feu
GESTION DES PORTS	Affichez les ports de l'appareil, activez et désactivez chacun d'entre eux, activez ou désactivez la configuration automatique, modifiez leur vitesse de transmission, etc
TOPOLOGIE DE RÉSEAU	Représentation visuelle de votre réseau, montrant quels appareils sont connectés à quels autres appareils
HOTSPOT	Portail captif (hotspot), serveur Radius interne/externe, authentification MAC Radius, autorisation SMS, authentification SSO, page d'accueil interne/externe, jardin clos, scripts utilisateur, paramètres d'URL, groupes d'utilisateurs, limitations d'utilisateurs individuels ou de groupes, gestion des utilisateurs, 9 thèmes personnalisables par défaut et possibilité de télécharger des thèmes de hotspot personnalisés
DHCP	Attribution d'IP statiques et dynamiques, relais DHCP, configuration du serveur DHCP, état, baux statiques : MAC avec jokers
(QOS / SQM)	Mise en file d'attente prioritaire du trafic par source/destination, service, protocole ou port, WMM, 802.11e
DDNS	Pris en charge >25 fournisseurs de services, les autres peuvent être configurés manuellement
DNS SUR HTTPS	Le proxy DNS sur HTTPS permet une résolution DNS sécurisée en acheminant les requêtes DNS sur HTTPS
SAUVEGARDE DU RÉSEAU	Wi-Fi WAN, VRRP, options filaires, chacune pouvant être utilisée comme basculement automatique
ÉQUILIBRAGE	Équilibrez le trafic Internet sur plusieurs connexions WAN
SSHFS	Possibilité de monter un système de fichiers distant via le protocole SSH
PRISE EN CHARGE VRF	Prise en charge du routage et du transfert virtuels initiaux (VRF)
GESTION DU TRAFIC	Surveillance en temps réel, graphiques de signaux sans fil, historique d'utilisation du trafic
VPN	
OPENVPN	Plusieurs clients et un serveur peuvent fonctionner simultanément, 27 méthodes de cryptage
CRYPTAGE OPENVPN	DES-CBC 64, RC2-CBC 128, DES-EDE-CBC 128, DES-EDE3-CBC 192, DESX-CBC 192, BF-CBC 128, RC2-40-CBC 40, CAST5-CBC 128, RC2-64-CBC 64, AES-128-CBC 128, AES-128-CFB 128, AES-128-CFB1 128, AES-128-CFB8 128, AES-128-OFB 128, AES-128-GCM 128, AES-192-CFB 192, AES-192-CFB B1 192, AES-192-CFB8 192, AES-192-OFB 192, AES-192-CBC 192, AES-192-GCM 192, AES-256-GCM 256, AES-256-CFB 256, AES-256-CFB1 256, AES-256-CFB8 256, AES-256-OFB 256, AES-256-CBC 256
IPSEC	XFRM, IKEv1, IKEv2, avec 14 méthodes de chiffrement pour IPsec (3DES, DES, AES128, AES192, AES256, AES128GCM8, AES192GCM8, AES256GCM8, AES128GCM12, AES192GCM12, AES256GCM12, AES128GCM16, AES192GCM16, AES256GCM16)
GRE	Prise en charge du tunnel GRE, du tunnel GRE sur IPsec
PPTP, L2TP	Les instances client/serveur peuvent fonctionner simultanément, prise en charge L2TPv3, L2TP sur IPsec
STUNNEL	Proxy conçu pour ajouter une fonctionnalité de cryptage TLS aux clients et serveurs existants sans aucune modification du code du programme
DMVPN	Méthode de construction de VPN IPsec évolutifs, phase 2 et phase 3 et prise en charge du double hub
SSTP	Prise en charge des instances clientes SSTP
ZEROTIER	Prise en charge du client VPN ZeroTier
WIREGUARD	Prise en charge du client et du serveur VPN WireGuard
TINC	Tinc offre le cryptage, l'authentification et la compression dans ses tunnels. Support client et serveur.
TAILSCALE	Tailscale offre vitesse, stabilité et simplicité par rapport aux VPN traditionnels. Connexions point à point cryptées à l'aide du protocole open source WireGuard
OPC UA	
MODES PRIS EN CHARGE	Client, Serveur
TYPES DE CONNEXION PRIS EN CHARGE	TCP
MODBUS	
MODES PRIS EN CHARGE	Serveur, Client
TYPES DE CONNEXION PRIS EN CHARGE	TCP, USB



REGISTRES PERSONNALISÉS	Demands de bloc de registre personnalisé MODBUS TCP, qui lisent/écrivent dans un fichier à l'intérieur du routeur, et peuvent être utilisées pour étendre les fonctionnalités du client MODBUS TCP
FORMATS DE DONNÉES PRIS EN CHARGE	8 bits : INT, UINT ; 16 bits : INT, UINT (MSB ou LSB en premier) ; 32 bits : float, INT, UINT (ABCD (big-endian), DCBA (little-endian), CDAB, BADC), HEX, ASCII
DONNÉES AU SERVEUR	
PROTOCOLE(S)	HTTP(S), MQTT, Azure MQTT
DONNÉES VERS LE SERVEUR	Extrayez les paramètres de plusieurs sources et de différents protocoles, et envoyez-les tous à un seul serveur ; Script LUA personnalisé, permettant aux scripts d'utiliser la fonctionnalité Data to Server du routeur
PASSERELLE MQTT	
PASSERELLE MODBUS MQTT	Permet d'envoyer des commandes et de recevoir des données du serveur MODBUS via le broker MQTT
DNP3	
MODES PRIS EN CHARGE	Station, Avant-poste
CONNEXION PRISE EN CHARGE	TCP, USB
DLMS/COSEM	
PRISE EN CHARGE DLMS	DLMS - protocole standard pour l'échange de données de compteurs d'utilité publique
MODES PRIS EN CHARGE	Client
TYPES DE CONNEXION PRIS EN CHARGE	TCP, USB
COSEM	Permet de scanner les objets COSEM du compteur pour la détection et la configuration automatiques
SURVEILLANCE ET GESTION	
INTERFACE UTILISATEUR WEB	HTTP/HTTPS, état, configuration, mise à jour du micrologiciel, interface de ligne de commande, dépannage, plusieurs serveurs de journaux d'événements, notifications de disponibilité de mise à jour du micrologiciel, journal des événements, journal système, journal du noyau, état d'Internet
FOTA	Mise à jour du firmware à partir du serveur, notification automatique
SSH	SSH (v1, v2)
TR-069	OpenACS, EasyCwmp, ACSLite, tGem, LibreACS, GenieACS, FreeACS, LibCWMP, Friendly tech, AVSystem
MQTT	MQTT Broker, éditeur MQTT
SNMP	SNMP (v1, v2, v3), trap SNMP, protection contre la force brute
JSON-RPC	API de gestion via HTTP/HTTPS
RMS	Système de gestion à distance Teltonika (RMS)
PLATEFORMES IOT	
THINGWORX	Permet la surveillance de : Type WAN, IP WAN
CUMULOCITÉ	Permet de surveiller : le modèle de l'appareil, la révision et le numéro de série, le type WAN et l'adresse IP. Dispose d'actions de redémarrage et de mise à niveau du micrologiciel
AZURE IOT HUB	Peut être configuré avec Data to Server pour envoyer tous les paramètres disponibles vers le cloud. Dispose d'un support de méthode Direct qui permet d'exécuter des appels API RutOS sur l'IoT Hub. Dispose également d'une intégration Plug and Play avec le service de provisionnement d'appareils qui permet le provisionnement d'appareils sans contact vers IoT Hubs
CARACTÉRISTIQUES DU SYSTÈME	
CPU	Quad-core ARM Cortex A7, 717 MHz
RAM	256 Mo, mémoire DDR3
STOCKAGE FLASH	256 Mo, mémoire flash SPI
FIRMWARE / CONFIGURATION	
INTERFACE UTILISATEUR WEB	Mise à jour du micrologiciel à partir du fichier, vérifier le micrologiciel sur le serveur, les profils de configuration, la sauvegarde de la configuration
FOTA	Mise à jour du FW



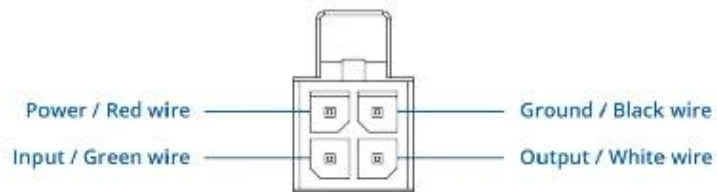
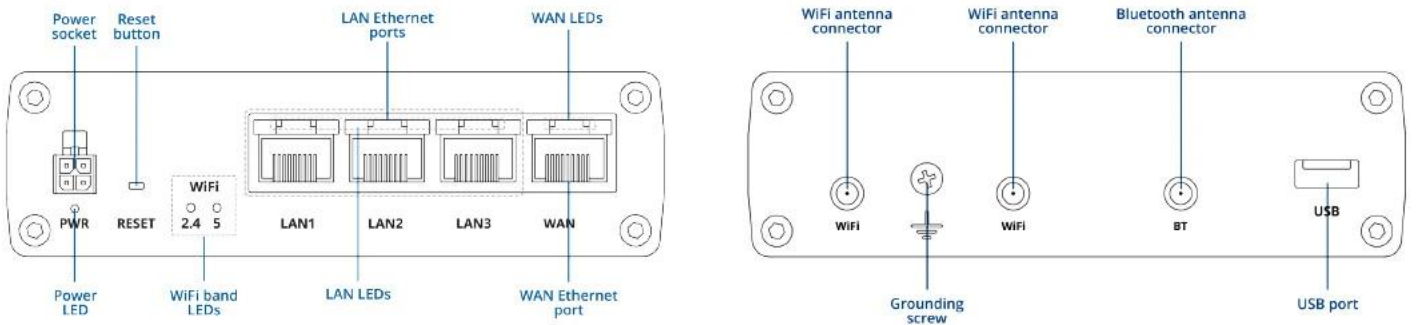
RMS	Mise à jour du micrologiciel/la configuration de plusieurs appareils à la fois
KEEP SETTINGS	Mise à jour du micrologiciel sans perdre la configuration actuelle
RÉINITIALISATION PARAMÈTRES D'USINE	Une réinitialisation complète des paramètres d'usine restaure tous les paramètres du système, y compris l'adresse IP, le code PIN et les données utilisateur, dans la configuration par défaut du fabricant
PERSONNALISATION DU FIRMWARE	
SYSTÈME D'EXPLOITATION	RutOS (système d'exploitation Linux basé sur OpenWrt)
LANGUES PRISES EN CHARGE	Shell Busybox, Lua, C, C++ et Python, Java dans le gestionnaire de paquets
OUTILS DE DÉVELOPPEMENT	Package SDK avec environnement de construction fourni
PERSONNALISATION GPL	Vous pouvez créer votre propre micrologiciel et votre propre application de page Web personnalisée en modifiant les couleurs, les logos et d'autres éléments de notre micrologiciel pour répondre à vos besoins ou à ceux de vos clients
GESTIONNAIRE DE PAQUETS	Le gestionnaire de paquets est un service utilisé pour installer des logiciels supplémentaires sur l'appareil
SUIVI DE LA LOCALISATION	
NTRIP	Protocole(s) NTRIP (transport en réseau de RTCM via le protocole Internet)
USB	
DÉBIT DE DONNÉES	USB 2.0
APPLICATIONS	Samba share, USB vers série
PÉRIPHÉRIQUES EXTERNES	Possibilité de connecter un disque dur externe, une clé USB, un modem supplémentaire, une imprimante, un adaptateur série USB
FORMATS DE STOCKAGE	FAT, FAT32, exFAT, NTFS (lecture seule), ext2, ext3, ext4
ENTRÉE(S) / SORTIE(S)	
ENTRÉE(S)	1× entrée numérique, 0 à 6 V détecté comme logique basse, 8 à 30 V détecté comme logique haute
SORTIE(S)	1× sortie numérique, sortie collecteur ouvert, sortie maximale 30 V, 300 mA
ÉVÉNEMENTS	Courriel, RMS
JUGGLER D'E/S	Permet de définir certaines conditions d'E/S pour lancer l'événement
ALIMENTATION	
CONNECTEURS	Prise d'alimentation CC industrielle à 4 broches
PLAGE DE TENSION D'ENTRÉE	9 à 50 VDC, protection contre l'inversion de polarité, protection contre les surtensions/transitoires
POE (PASSIF)	Possibilité de mise sous tension via le port LAN1, non compatible avec les normes IEEE802.3af, 802.3at et 802.3bt, mode B, 9 - 50 VDC
CONSOMMATION ÉLECTRIQUE	9 W max.
INTERFACES PHYSIQUES	
ETHERNET	4 ports RJ45, 10/100/1000 Mbit/s
E/S	1× entrée numérique, 1× sortie numérique sur connecteur d'alimentation à 4 broches
LED(S) D'ÉTAT	8 LED(s) d'état LAN, 1 LED d'alimentation, 2 LED Wi-Fi 2,4G et 5G
ALIMENTATION	1× connecteur d'alimentation à 4 broches
ANTENNES	2× RP-SMA pour le Wi-Fi, 1× RP-SMA pour Bluetooth
USB	1× port USB A pour les périphériques externes
RÉINITIALISATION	Redémarrage/Réinitialisation par défaut de l'utilisateur/Bouton de réinitialisation d'usine
AUTRE(S)	1× vis de mise à la terre
SPÉCIFICATIONS PHYSIQUES	
MATÉRIAU DU BOÎTIER	Boîtier en aluminium
DIMENSIONS (L X H X P)	115 × 32,2 × 95,2 millimètres
POIDS	355 grammes

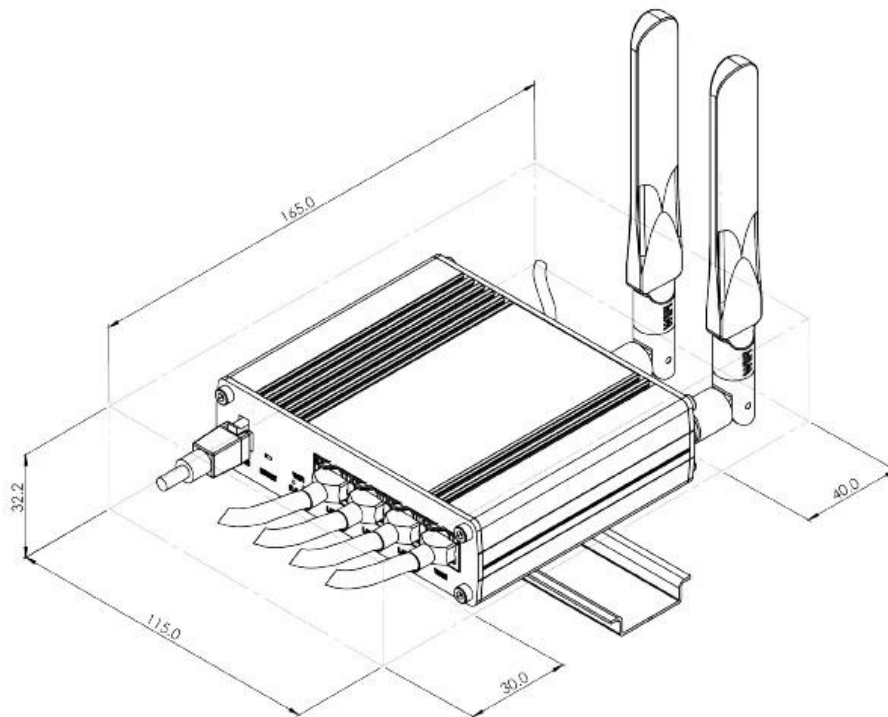
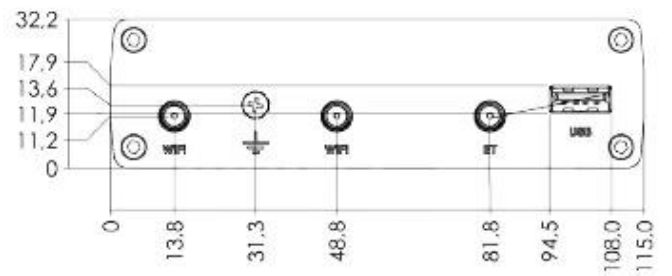
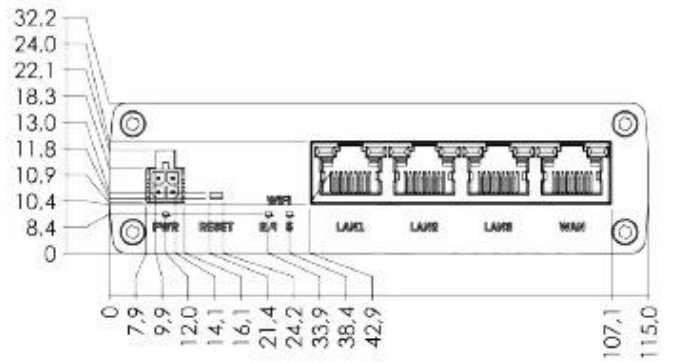
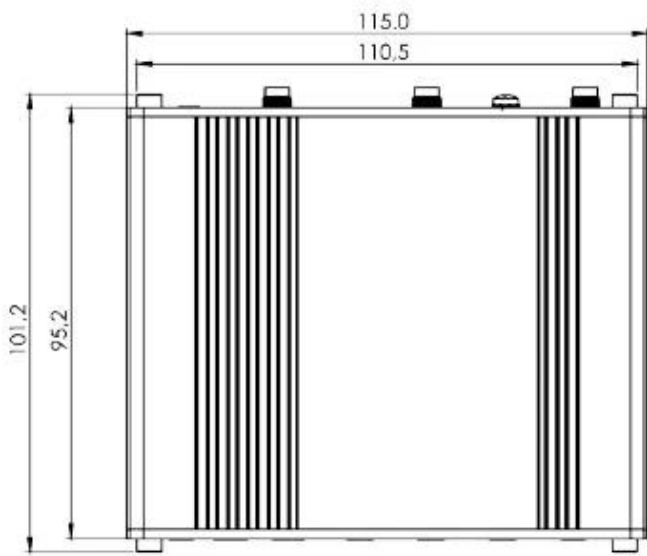


OPTIONS DE MONTAGE	Rail DIN, support mural, surface plane (tous nécessitent un kit supplémentaire)
ENVIRONNEMENT D'EXPLOITATION	
T° DE FONCTIONNEMENT	-40 °C à 75 °C
HUMIDITÉ DE FONCTIONNEMENT	10 % à 90 % sans condensation
INDICE DE PROTECTION	Indice de protection IP30
HOMOLOGATIONS RÉGLEMENTAIRES	
RÉGULATEUR	CE, UKCA, EAC, UCRF, CITC, ICASA, ANRT, FCC, IC, PTCRB, RCM, IMDA, SIRIM, NTC, E-MARK, Chemin de fer, Sécurité UL/CSA, CB
RÉGULATEUR	CE, UKCA, EAC, UCRF, CITC, ICASA, ANRT, FCC, IC, NOM, UL/CSA Safety, Anatel, Giteki, CB
ÉMISSIONS ET IMMUNITÉ CEM	
NORMES	EN 55032:2015 + A11:2020 EN 55035:2017 + A11:2020 EN 301 489-1 V2.2.3 EN 301 489-3 V2.1.2 EN 301 489-17 V3.2.4
IMMUNITÉ AUX RADIATIONS	EN CEI 61000-4-3:2006 + A1:2008 + A2:2010
EFT	EN 61000-4-4:2012
IMMUNITÉ AUX SURTENSIONS (PORT D'ALIMENTATION SECTEUR CA)	EN 61000-4-5:2014 + A1:2017
CS	EN 61000-4-6:2014
DIP	EN 61000-4-11:2004
RF	
NORMES	EN 300 328 V2.2.2 EN 301 893 V2.1.1 EN 300 440 V2.2.1
SÉCURITÉ	
NORMES	CE : EN CEI 62368-1:2020 + A11:2020, EN 62311:2020 MRC : AS/NZS 62368.1:2022 CB : CEI 62368-1:2018



SCHÉMA(S)







CONTENU DU PACK



RUTX10



PSU 18W



2x antennes WiFi RP-SMA mâle



1x antenne Bluetooth RP-SMA mâle magnétique (1,5 m de câble)



Câble Ethernet (1,5 m)