



Routeur 5G/4G double SIM, 4×Ethernet, WiFi6, GNSS, RS232, RS485, Bluetooth | WR310FEU

Référence WR310FEU

- Routeur 5G SA/NSA, 4G-LTE/3G
- 4× ports GbE (1× WAN + 3× LAN)
- WiFi 6. 802.11b/g/n/ac/ax
- Interfaces I/O : 1× RS-232, 1× RS-485
- 2× SIM avec commutation automatique
- Localisation GNSS
- Dimensions : 130 × 100 × 45mm
- Poids : 552 g

Le WR310 est un **routeur 5G/4G dual SIM** équipé de **4 ports GbE**, du **Wi-Fi 6**, d'un **bornier RS232/RS485**, du **GNSS** et d'un port USB Type-A.

Basé sur la **technologie 5G NSA/SA**, le WR310FEU offre une **large plage d'entrée** (8 à 32V CC) et embarque un **processeur 64 bits hautes performances**, **256 Mo de RAM DDR4** et **256 Mo de mémoire flash**.

Largement utilisé dans les **bâtiments intelligents**, les télécommunications et l'**IoT industriel (IIoT)**, il est idéal **pour les applications M2M** et les usages nécessitant un très haut débit stable.

L'accès au **réseau privé APN/VPDN** garanti la **sécurité des transmissions** et la **double SIM avec commutation automatique** offre des capacités de routage fiables.



EXEMPLES DE CAS D'USAGE

Industrie intelligente



Informatique de pointe



Énergie intelligente



SPÉCIFICATIONS



CONNECTIVITÉ

MOBILE	<p>Fonctionnement NSA/SA 3GPP version 16, Sub-6 GHz</p> <ul style="list-style-type: none"> • 5G NR NSA : n1/n3/n5/n7/n8/n20/n28/n38/n40/n41/n75/n76/n77/n78 • 5G NR SA : n1/n3/n5/n7/n8/n20/n28/n38/n40/n41/n75/n76/n77/n78 • LTE Cat. 19 (liaison descendante) / LTE Cat. 18 (liaison montante) • LTE-FDD : B1/B3/B5/B7/B8/B20/B28/B32 • LTE-TDD : B38/B40/B41/B42/B43 • WCDMA : B1/B5/B8
FONCTIONNALITÉS DU RÉSEAU	<ul style="list-style-type: none"> • 2 cartes SIM • Cas de commutation automatique : signal faible, pas de réseau, réseau refusé, échec de connexion de données • APN : APN automatique • Pont : connexion directe (pont) entre le FAI mobile et l'appareil sur le réseau local • Routage statique/dynamique (protocole RIP v1/v2)
WI-FI	<ul style="list-style-type: none"> • IEEE 802.11 a/b/g/n/ac/ax ; • 2475 Mbit/s (5 GHz) et 591 Mbit/s (2,4 GHz) (MU-MIMO), point d'accès (AP), station (STA)
SÉCURITÉ WI-FI	WPA-PSK, WPA2-PSK, AES
UTILISATEURS WI-FI	Jusqu'à 100 connexions simultanées
ETHERNET	4 ports RJ45 : 1 port WAN, 3 ports LAN, 10/100/1000 Mbps, conformes aux normes IEEE 802.3, IEEE 802.3u, prend en charge l'auto MDI/MDIX
PROTOCOLE RÉSEAU	TCP, UDP, IPv4, ICMP, NTP, DNS, HTTP, HTTPS, FTP, SSL v3, TLS, ARP, PPP, PPPoE, SSH, DHCP, Telnet, Modbus

INTERFACES

PORT(S) ETHERNET	<ul style="list-style-type: none"> • 1 pour WAN (10/100/1000 Mbps) • 3 pour LAN (10/100/1000 Mbps) • Conforme aux normes IEEE 802.3, IEEE 802.3u, prend en charge l'auto MDI/MDIX
PORT(S) SÉRIE RS232	1x RS232 (sans RTS, CTS), débit en bauds 300-115 200
PORT(S) SÉRIE RS485	1x RS485 semi-duplex (2 fils), débit en bauds 300-115 200
USB	1
EMPLACEMENT SIM	2
ESIM (RÉSERVÉ)	2,5 mm x 2,3 mm 0,1" x 0,09"
ANTENNES MOBILES	4x SMA pour la 5G
ANTENNES WIFI	3 antennes RP-SMA, WiFi 2.4G/5.G
ANTENNE GNSS	1x SMA
PRISES DE COURANT	Connecteur d'alimentation CC industriel à 4 broches
ENTRÉES/SORTIES	<ul style="list-style-type: none"> • 1x entrée numérique • 1x sortie numérique dans le connecteur d'alimentation



INDICATEURS LED Alimentation, réseau, Wi-Fi, GNSS, état du mobile, puissance du signal mobile 2x WAN, 6x LAN

USB USB pour périphériques externes

BLE (RÉSERVÉ) BLE 5.2

RTC (RÉSERVÉ) RTC pour suivre le temps

GNSS Module 5G intégré

POINT DE MISE À LA TERRE 1 point de mise à la terre pour la mise à la terre du boîtier

BOUTON DE RÉINITIALISATION 1

GNSS

TYPE DE GNSS Récepteur GNSS tout-en-un

SENSIBILITÉ
 Démarrage à froid : -146 dBm
 Réacquisition : -156 dBm
 Suivi : -147 dBm

PRÉCISION DE LA POSITION (CEP) Autonome : <4m

TTFF (CIEL OUVERT)
 Démarrage à froid : 35 s en moyenne
 Démarrage à chaud : 28 s en moyenne
 Démarrage à chaud : 2 s en moyenne

ALIMENTATION

CONNEXION Connecteur d'alimentation CC industriel à 4 broches

TENSION DE FONCTIONNEMENT 8 ~ 32 V DC (prise industrielle à 4 broches), protection contre l'inversion de polarité

CONSOMMATION D'ÉNERGIE 18 W (en moyenne)

RÉSEAU

SURVEILLANCE DES CONNEXIONS Redémarrage Ping, LCP et ICMP pour l'inspection des liens, tâche de synchronisation

DHCP Allocation IP statique et dynamique

LIEN ALTERNATIF Mobile, filaire, Wi-Fi. Liaisons principales et de secours configurées selon les besoins, équilibrage de charge automatique.

VPN PPTP, L2TP, IPsec, GRE, OpenVPN

PARE-FEU Filtre Web, filtre IP/domaine, filtre MAC, NAT, prévention DDOS sur tension et accéléromètre

DIAGNOSTIQUE Tcpcdump, Ping, Tracert

LOGICIEL

SYSTÈME D'EXPLOITATION Linux basé sur OpenWrt

LIEN ALTERNATIF Mobile, filaire, Wi-Fi. Liaisons principales et de secours configurées selon les besoins, équilibrage de charge automatique.



INTERFACE UTILISATEUR WEB HTTP, statut, configuration, mise à jour du micrologiciel, mise à jour du micrologiciel à partir d'un fichier, chargement de la configuration, sauvegarde de la configuration, FOTA, mise à jour du micrologiciel sans perte de la configuration actuelle

SURVEILLANCE DES CONNEXIONS Redémarrage Ping, LCP et ICMP pour l'inspection des liens, tâche de synchronisation

SMS Redémarrer, changer de carte SIM, obtenir le statut, restaurer les paramètres d'usine

CARACTÉRISTIQUES DU SYSTÈME

CPU Processeur ARM double cœur 64 bits A53 à 1,0 GHz

RAM 256 Mo, DDR4

MÉMOIRE FLASH 256 Mo de mémoire flash

CARACTÉRISTIQUES PHYSIQUES

MATÉRIAU DU BOÎTIER Boîtier en aluminium

DIMENSIONS 130 × 100 × 45mm
5,1" × 3,9" × 1,8" (hors connecteurs d'antenne et support de montage)

POIDS 552 g

OPTIONS DE MONTAGE Placement sur surface plane et rail DIN

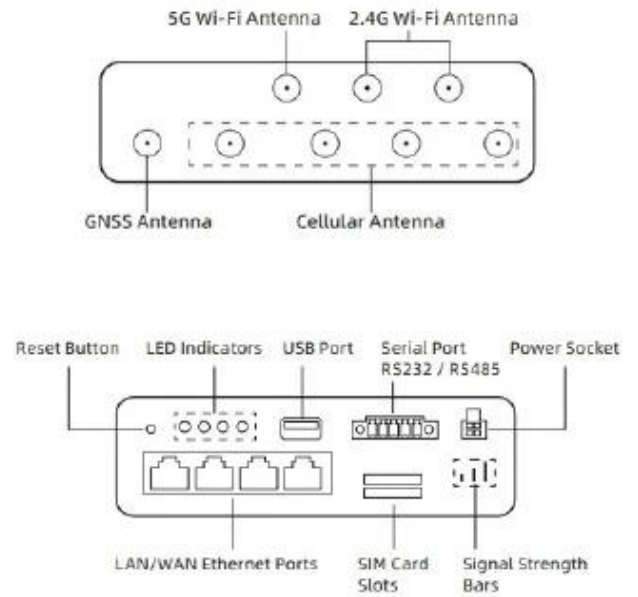
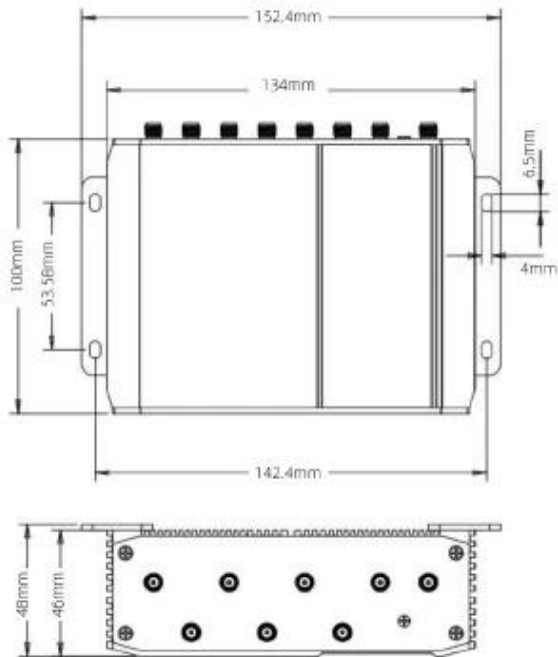
T° DE FONCTIONNEMENT -30°C ~ 70°C
-22°F ~ 167°F

T° DE STOCKAGE -40°C ~ 85°C
-40°F ~ 185°F

HUMIDITÉ DE FONCTIONNEMENT 10 % ~ 90 % sans condensation



SCHÉMA(S)



ACCESSOIRES



Antenne adhésive GNSS



Antenne mobile 5G / WiFi



Alimentation électrique standard
UK/US/UE



Support de montage



Câble Ethernet



Connecteur à 5 broches