



Routeur extérieur 4G Cat.4 double SIM, Wi-Fi 4, 2x Ethernet + POE in/out, IP55 | OTD144

Référence GC-OTD144000000

- Réseau 4G-LTE Cat 4 / 3G / 2G
- Double carte SIM
- 2x ports Ethernet + POE (in/out)
- 1x entrée & sortie numérique
- Indice de protection IP55
- T° De fonctionnement : -40° à +75°C
- Dimensions : 110 × 49,3 × 235mm
- Poids : 315g

L'**OTD144** est un routeur industriel 4G **outdoor** double SIM, conçu pour offrir une connexion Wi-Fi fiable dans les environnements extérieurs.

Équipé de **deux ports Ethernet** dont un port **PoE-out (15 W)** et un port **PoE-in (42,5 – 57 VDC)**, il élimine le besoin d'alimentations externes distinctes en combinant données et énergie via un seul câble.

Son **boîtier robuste certifié IP55** résiste aux conditions climatiques variables et intègre un système de fixation pour une installation simple et rapide sur site.

Équipé de RutOS et entièrement compatible avec RMS, l'OTD144 offre de nombreuses fonctionnalités : VPN sécurisé, pare-feu, point d'accès et gestion à distance, garantissant un contrôle complet à distance.



LTE Cat 4 pour communications M2M/IoT



Capacités sans fil jusqu'à 50 connexions simultanées



Double SIM pour une connectivité pérenne en cas de défaillance opérateur



Boîtier enfermé et robuste



Forme compact, intégration facile



Système de contrôle à distance de Teltonika



Côté Wi-Fi, le routeur fonctionne selon la norme 802.11b/g/n (Wi-Fi 4) et peut gérer jusqu'à 50 connexions simultanées.

Il propose des options de sécurité avancées comme WPA2, WPA3 et EAP-TLS, ainsi que des fonctions pratiques comme la séparation des clients, le filtrage par adresse MAC et la génération de QR codes.

En termes de fonctionnalités réseau, le routeur prend en charge des protocoles avancés comme BGP, OSPF et RIP et reste compatible avec les protocoles de communication tels que MQTT, SNMP et SSH, ce qui facilite son intégration dans des systèmes IoT ou des environnements industriels.

Conçu pour des applications variées (Wi-Fi public, villes intelligentes, surveillance à distance, il offre une connectivité stable et économique.



SPÉCIFICATIONS

MOBILE

MODULE MOBILE	<ul style="list-style-type: none"> • 4G-LTE jusqu'à 150 DL/50 UL Mbps • 3G jusqu'à 21 DL / 5,76 UL Mbps • 2G jusqu'à 236,8 DL/236,8 UL Mbps
SORTIE(S) 3GPP	Sortie(s) 9
COMMUNTEUR SIM	2 cartes SIM, cas de commutation automatique : signal faible, limite de données, limite de SMS, itinérance, pas de réseau, réseau refusé, échec de la connexion de données, protection contre l'inactivité de la carte SIM
STATUT	IMSI, ICCID, opérateur, état de l'opérateur, état de la connexion de données, type de réseau, bande passante, bande connectée, intensité du signal (RSSI), SINR, RSRP, RSRQ, EC/IO, RSCP, données envoyées/reçues, LAC, TAC, ID de cellule, arfcn, uarfcn, earfcn, mcc et MNC
SMS	Statut SMS, Configuration SMS, EMAIL à SMS, SMS à E-MAIL, SMS à HTTP, SMS à SMS, SMS programmé, Réponse automatique SMS, SMPP
USSD	Prend en charge l'envoi et la lecture de messages de données de service supplémentaires non structurés
LISTE DE BLOCAGE/D'AUTORISATION	Blocage d'opérateurs/liste d'autorisation (par pays ou opérateurs distincts)
GESTION DES BANDES	Verrouillage de la bande, affichage de l'état de la bande utilisée
GESTION DU CODE PIN SIM	La gestion du code PIN de la carte SIM permet de configurer, de modifier ou de désactiver le code PIN de la carte SIM
APN	APN automatique
PONT	Connexion directe (pont) entre le FAI mobile et l'appareil sur le réseau local
PASSTHROUGH	Le routeur attribue son adresse IP WAN mobile à un autre périphérique sur le réseau local
SANS FIL	
MODE(S) SANS FIL	802.11b/g/n (Wi-Fi 4), point d'accès (AP), station (STA)



SÉCURITÉ WI-FI	WPA2-Entreprise : PEAP, WPA2-PSK, WPA-EAP, WPA-PSK, WPA3-SAE, WPA3-EAP, OWE ; AES-CCMP, TKIP, modes de chiffrement automatique, séparation des clients, EAP-TLS avec certificats PKCS#12, désactivation de la reconnexion automatique, trames de gestion protégées (PMF) 802.11w
SSID/ESSID	Mode(s) furtif SSID et contrôle d'accès basé sur l'adresse MAC
UTILISATEURS WI-FI	Jusqu'à 50 connexions simultanées
CONNECTIVITÉ SANS FIL	Itinérance rapide (802.11r), mesure des ressources radio (802.11k), gestion de la transition BSS (802.11v), isolation du client, masquage SSID, WMM
FILTRE MAC SANS FIL	Liste d'autorisation, liste de blocage
GÉNÉRATEUR DE CODE QR SANS FIL	Une fois analysé, un utilisateur entrera automatiquement dans votre réseau sans avoir besoin de saisir d'informations de connexion
TRAVEL MATE	Transférer la page d'accueil du point d'accès Wi-Fi vers un appareil connecté ultérieur

ETHERNET

LAN	2 ports ETH (peuvent être configurés en tant que WAN), 10/100 Mbps, conformité aux normes IEEE 802.3, IEEE 802.3u, 802.3az, prend en charge le croisement automatique MDI/MDIX
-----	--

ENTRÉE(S) POE

PORTS POE	1x entrée PoE
NORMES POE	802.3af/at

SORTIE(S) POE

PORTS POE	1 sortie PoE
NORMES POE	802.3af Variante B
PUISSANCE MAXIMALE POE PAR PORT (À PSE)	15 W Max (en fonction de l'unité d'alimentation)

RÉSEAU

ROUTAGE	Routage statique, routage dynamique (BGP, OSPF v2, RIP v1/v2, EIGRP, NHRP), routage basé sur des politiques
PROTOCOLE(S) RÉSEAU	TCP, UDP, IPv4, IPv6, ICMP, NTP, DNS, HTTP, HTTPS, SFTP, FTP, SMTP, SSL/TLS, ARP, VRRP, PPP, PPPoE, UPNP, SSH, DHCP, Telnet, SMPP, SNMP, MQTT, Wake On Lan (WOL), VXLAN
PRISE EN CHARGE DU RELAIS VOIP	Assistants NAT du protocole H.323 et SIP-alg, permettant un routage correct des paquets VoIP
SURVEILLANCE DES CONNEXIONS	Ping Reboot, Wget Reboot, Periodic Reboot, LCP et ICMP pour l'inspection des liaisons
PARE-FEU	Redirection de port, règles de trafic, règles personnalisées, personnalisation de la cible TTL
PAGE D'ÉTAT DU PARE-FEU	Affichez toutes les statistiques, règles et compteurs de règles de votre pare-feu
GESTION DES PORTS	Affichez les ports de l'appareil, activez et désactivez chacun d'entre eux, activez ou désactivez la configuration automatique, modifiez leur vitesse de transmission, etc



TOPOLOGIE DE RÉSEAU	Représentation visuelle de votre réseau, montrant quels appareils sont connectés à quels autres appareils
DHCP	Attribution d'IP statiques et dynamiques, relais DHCP, configuration du serveur DHCP, état, baux statiques : MAC avec jokers
(QOS / SQM)	Mise en file d'attente prioritaire du trafic par source/destination, service, protocole ou port, WMM, 802.11e
DDNS	Pris en charge >77 fournisseurs de services, les autres peuvent être configurés manuellement
DNS SUR HTTPS	Le proxy DNS sur HTTPS permet une résolution DNS sécurisée en acheminant les requêtes DNS sur HTTPS
SAUVEGARDE DU RÉSEAU	VRRP, options filaires, chacune pouvant être utilisée ASA basculement automatique
HOTSPOT	Portail captif (hotspot), serveur Radius interne/externe, authentification MAC Radius, autorisation SMS, authentification SSO, page d'accueil interne/externe, jardin clos, scripts utilisateur, paramètres d'URL, groupes d'utilisateurs, limitations d'utilisateurs individuels ou de groupes, gestion des utilisateurs, 9 thèmes personnalisables par défaut et possibilité de télécharger des thèmes de hotspot personnalisés
SSHFS	Possibilité de monter un système de fichiers distant via le protocole SSH
GESTION DU TRAFIC	Surveillance en temps réel, graphiques de signaux sans fil, historique d'utilisation du trafic

SÉCURITÉ

AUTHENTIFICATION	Clé pré-partagée, certificats numériques, certificats X.509, TACACS+, authentification des utilisateurs RADIUS internes et externes, blocage des tentatives d'IP et de connexion, blocage de connexion basé sur le temps, générateur de mots de passe aléatoires intégré
PARE-FEU	Les règles de pare-feu préconfigurées peuvent être activées via WebUI, configuration illimitée du pare-feu via CLI, DMZ, NAT, NAT-T, NAT64
PRÉVENTION DES ATTAQUES	Prévention DDOS (protection contre les inondations SYN, prévention des attaques SSH, prévention des attaques HTTP/HTTPS), prévention des ports (SYN-FIN, SYN-RST, X-mas, NULL flags, attaques FIN scan)
VLAN	Séparation VLAN basée sur les ports et les balises
CONTRÔLE DES QUOTAS MOBILES	Limite de données mobiles, période personnalisable, heure de début, limite d'avertissement, numéro de téléphone
FILTRE WEB	Liste Noire pour bloquer les sites Web indésirables, liste blanche pour spécifier uniquement les sites autorisés
CONTRÔLE D'ACCÈS	Contrôle d'accès flexible de SSH, interface Web, CLI et Telnet
GESTIONNAIRE DE CERTIFICATS	L'outil de création de certificats permet de créer des certificats CA, serveur, client, let's encrypt, SCEP
802.1X	Serveur de contrôle d'accès réseau basé sur les ports

VPN



OPENVPN	Plusieurs clients et un serveur peuvent fonctionner simultanément, 27 méthodes de cryptage
CRYPTAGE OPENVPN	DES-CBC 64, RC2-CBC 128, DES-EDE-CBC 128, DES-EDE3-CBC 192, DESX-CBC 192, BF-CBC 128, RC2-40-CBC 40, CAST5-CBC 128, RC2-64-CBC 64, AES-128-CBC 128, AES-128-CFB 128, AES-128-CFB1 128, AES-128-CFB8 128, AES-128-OFB 128, AES-128-GCM 128, AES-192-CFB 192, AES-192-CFB B1 192, AES-192-CFB8 192, AES-192-OFB 192, AES-192-CBC 192, AES-192-GCM 192, AES-256-GCM 256, AES-256-CFB 256, AES-256-CFB1 256, AES-256-CFB8 256, AES-256-OFB 256, AES-256-CBC 256
IPSEC	XFRM, IKEv1, IKEv2, avec 14 méthodes de chiffrement pour IPsec (3DES, DES, AES128, AES192, AES256, AES128GCM8, AES192GCM8, AES256GCM8, AES128GCM12, AES192GCM12, AES256GCM12, AES128GCM16, AES192GCM16, AES256GCM16)
GRE	Prise en charge du tunnel GRE, du tunnel GRE sur IPsec
PPTP, L2TP	Les instances client/serveur peuvent fonctionner simultanément, prise en charge L2TPv3, L2TP sur IPsec
STUNNEL	Proxy conçu pour ajouter une fonctionnalité de cryptage TLS aux clients et serveurs existants sans aucune modification du code du programme
DMVPN	Méthode de construction de VPN IPsec évolutifs, phase 2 et phase 3 et prise en charge du double hub
SSTP	Prise en charge des instances clientes SSTP
ZEROTIER	Prise en charge du client VPN ZeroTier
WIREGUARD	Prise en charge du client et du serveur VPN WireGuard
TINC	Tinc offre le cryptage, l'authentification et la compression dans ses tunnels. Support client et serveur.
OPC UA	
MODES PRIS EN CHARGE	Client, Serveur
TYPES DE CONNEXION PRIS EN CHARGE	TCP
MODBUS	
MODES PRIS EN CHARGE	Serveur, Client
TYPES DE CONNEXION PRIS EN CHARGE	TCP
REGISTRES PERSONNALISÉS	Demandes de bloc de registre personnalisé MODBUS TCP, qui lisent/écrivent dans un fichier à l'intérieur du routeur, et peuvent être utilisées pour étendre les fonctionnalités du client MODBUS TCP
FORMATS DE DONNÉES PRIS EN CHARGE	8 bits : INT, UINT ; 16 bits : INT, UINT (MSB ou LSB en premier) ; 32 bits : float, INT, UINT (ABCD (big-endian), DCBA (little-endian), CDAB, BADC), HEX, ASCII
DONNÉES AU SERVEUR	
PROTOCOLE(S)	HTTP(S), MQTT, Azure MQTT



DONNÉES VERS LE SERVEUR Extrayez les paramètres de plusieurs sources et de différents protocoles, et envoyez-les tous à un seul serveur ; Script LUA personnalisé, permettant aux scripts d'utiliser la fonctionnalité Data to Server du routeur

PASSERELLE MQTT

PASSERELLE MODBUS MQTT Permet d'envoyer des commandes et de recevoir des données du serveur MODBUS via le broker MQTT

DNP3

MODES PRIS EN CHARGE Station, Avant-poste

CONNEXION PRISE EN CHARGE TCP

DLMS/COSEM

PRISE EN CHARGE DLMS DLMS - protocole standard pour l'échange de données de compteurs d'utilité publique

MODES PRIS EN CHARGE Client

TYPES DE CONNEXION PRIS EN CHARGE TCP

SURVEILLANCE ET GESTION

INTERFACE UTILISATEUR WEB HTTP/HTTPS, état, configuration, mise à jour du micrologiciel, interface de ligne de commande, dépannage, plusieurs serveurs de journaux d'événements, notifications de disponibilité de mise à jour du micrologiciel, journal des événements, journal système, journal du noyau, état d'Internet

FOTA Mise à jour du firmware à partir du serveur, notification automatique

SSH SSH (v1, v2)

EMAIL Recevoir des alertes d'état de divers services par e-mail

SMS Statut SMS, configuration SMS

APPEL Redémarrage, Statut, Données mobiles activées/désactivées, Sortie(s) activée/désactivée, Réponse/Raccrochage avec une minuterie

TR-069 OpenACS, EasyCwmp, ACSLite, tGem, LibreACS, GenieACS, FreeACS, LibCWMP, Friendly tech, AVSystem

MQTT MQTT Broker, éditeur MQTT

SNMP SNMP (v1, v2, v3), trap SNMP, protection contre la force brute

JSON-RPC API de gestion via HTTP/HTTPS

RMS Système de gestion à distance Teltonika (RMS)

PLATEFORMES IOT

THINGWORX Permet de surveiller : le type WAN, l'IP WAN, le nom de l'opérateur mobile, l'intensité du signal mobile, le type de réseau mobile



CUMULOCITÉ Permet la surveillance de : modèle d'appareil, révision et numéro de série, type WAN et IP, ID de cellule mobile, ICCID, IMEI, type de connexion, opérateur, force du signal. Dispose d'actions de redémarrage et de mise à niveau du micrologiciel

AZURE IOT HUB Peut être configuré avec Data to Server pour envoyer tous les paramètres disponibles vers le cloud. Dispose d'un support de méthode Direct qui permet d'exécuter des appels API RutOS sur l'IoT Hub. Dispose également d'une intégration Plug and Play avec le service de provisionnement d'appareils qui permet le provisionnement d'appareils sans contact vers IoT Hubs

AWS IOT CORE Utilitaire pour interagir avec la plate-forme cloud AWS. Prise en charge des tâches : appelez l'API de l'appareil à l'aide de la fonctionnalité AWS Jobs

CARACTÉRISTIQUES DU SYSTÈME

CPU Mediatek, 580 MHz, MIPS 24KEc

RAM 128 Mo

STOCKAGE FLASH 16 Mo

FIRMWARE / CONFIGURATION

INTERFACE UTILISATEUR WEB Mise à jour du micrologiciel à partir du fichier, vérifier le micrologiciel sur le serveur, les profils de configuration, la sauvegarde de la configuration

FOTA Mise à jour du FW

RMS Mise à jour du micrologiciel/la configuration de plusieurs appareils à la fois

KEEP SETTINGS Mise à jour du micrologiciel sans perdre la configuration actuelle

RÉINITIALISATION PARAMÈTRES D'USINE Une réinitialisation complète des paramètres d'usine restaure tous les paramètres du système, y compris l'adresse IP, le code PIN et les données utilisateur, dans la configuration par défaut du fabricant

PERSONNALISATION DU FIRMWARE

SYSTÈME D'EXPLOITATION RutOS (système d'exploitation Linux basé sur OpenWrt)

LANGUES PRISES EN CHARGE Shell Busybox, Lua, C, C++ et Python, Java dans le gestionnaire de paquets

OUTILS DE DÉVELOPPEMENT Package SDK avec environnement de construction fourni

PERSONNALISATION GPL Vous pouvez créer votre propre micrologiciel et votre propre application de page Web personnalisée en modifiant les couleurs, les logos et d'autres éléments de notre micrologiciel pour répondre à vos besoins ou à ceux de vos clients

GESTIONNAIRE DE PAQUETS Le gestionnaire de paquets est un service utilisé pour installer des logiciels supplémentaires sur l'appareil

ALIMENTATION

CONNECTEUR Prise RJ45

PLAGE DE TENSION D'ENTRÉE 42,5 à 57,0 VCC, protection contre l'inversion de polarité, protection contre les surtensions/transitoires



PLAGE DE TENSION D'ENTRÉE POUR POE 42,5 à 57,0 VCC, protection contre l'inversion de polarité, protection contre les surtensions/transitoires

CONSUMMATION ÉLECTRIQUE Veille : < 2,5 W / Max : < 6 W / PoE < 21 W

INTERFACES PHYSIQUES

ETHERNET 2 ports RJ45, 10/100 Mbit/s

LED(S) D'ÉTAT 3× type de connexion mobile, 3× force de connexion mobile, 4× LED(s) d'état ETH

SIM 2× emplacements SIM (Mini SIM – 2FF), 1,8 V/3 V

ALIMENTATION RJ45, entrée PoE, 42,5 à 57,0 VDC

ANTENNES 2× antennes internes

SPÉCIFICATIONS DES ANTENNES 2 × 698 - 960 / 1710 - 2690 MHz, 50 Ω, VSWR <3, gain <4,5 dBi, omnidirectionnel

RÉINITIALISATION Redémarrage/Réinitialisation par défaut de l'utilisateur/Bouton de réinitialisation d'usine

SPÉCIFICATIONS PHYSIQUES

MATÉRIAU DU BOÎTIER Plastique (PC+ASA)

DIMENSIONS 110 × 49,30 × 235 millimètre

POIDS 315 grammes

OPTIONS DE MONTAGE Support de montage (pour un montage vertical, sur une surface plane ou sur poteau)

ENVIRONNEMENT D'EXPLOITATION

T° DE FONCTIONNEMENT -40 °C à 75 °C

HUMIDITÉ DE FONCTIONNEMENT 10 % à 90 % sans condensation

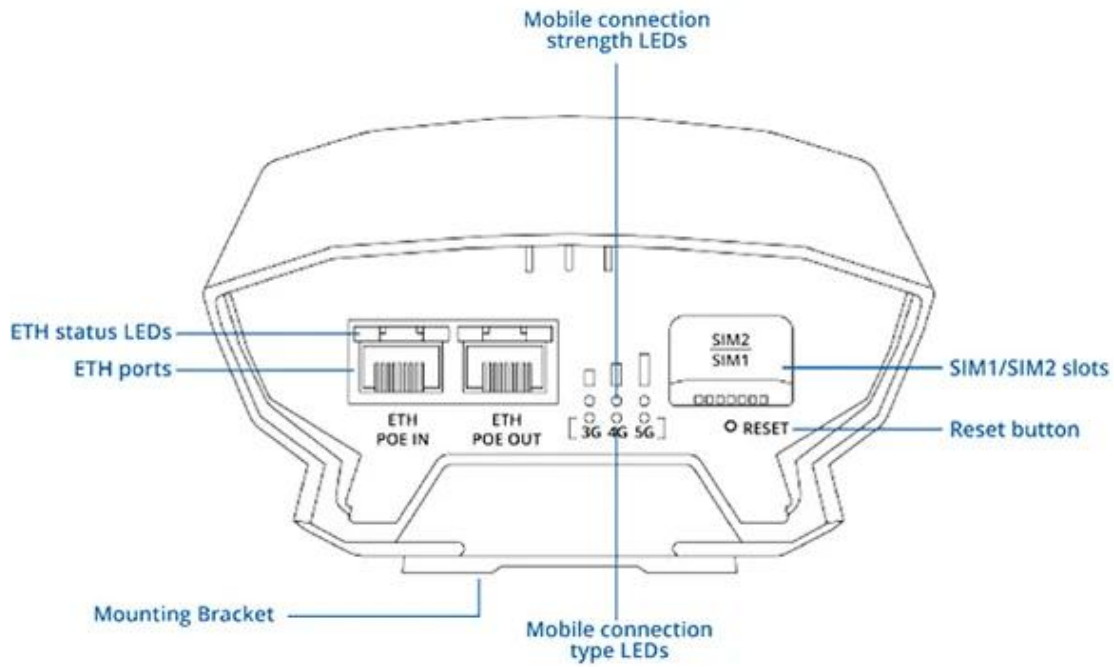
INDICE DE PROTECTION IP55

HOMOLOGATIONS RÉGLEMENTAIRES

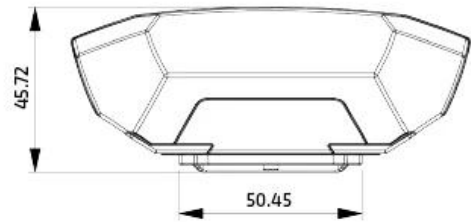
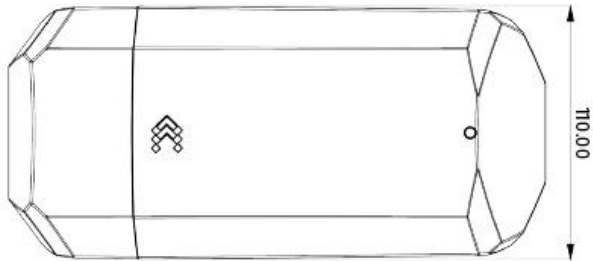
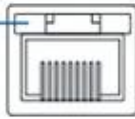
RÉGULATEUR CE, UKCA, CB, RCM, DEEE, EAC, UCRF

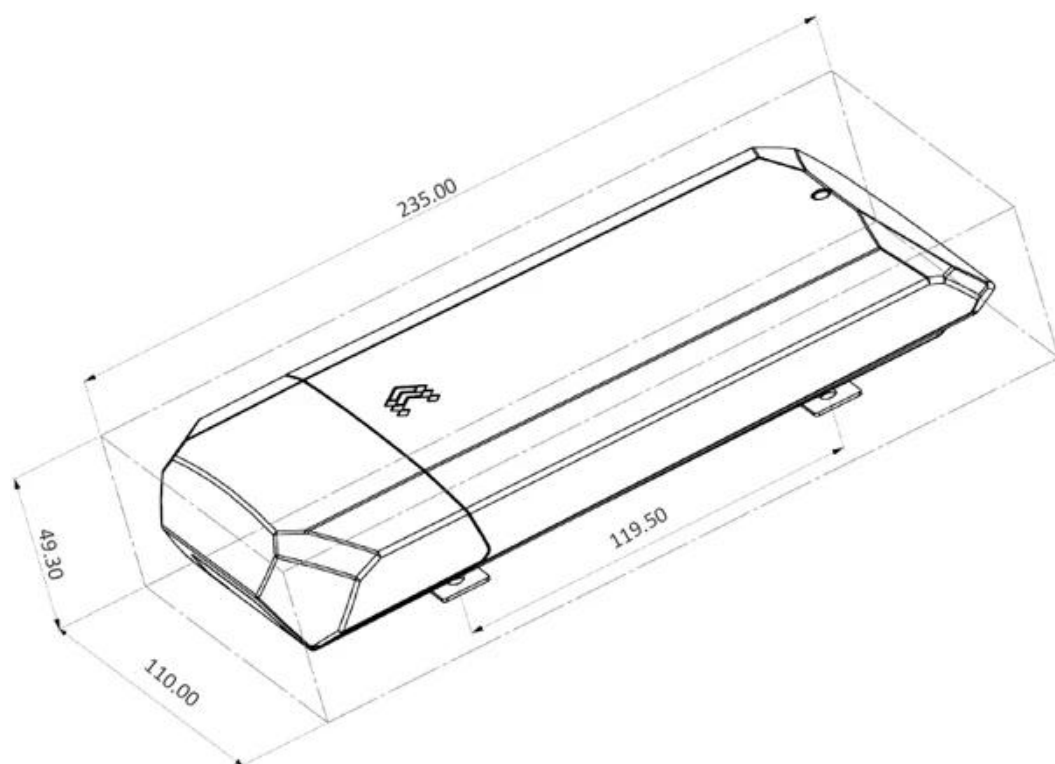


SCHÉMA(S)



Orange LED on: link established
10/100 Mbps
Orange LED blinking: active connection





CONTENU DU PACK





OTD144

Support de montage

SYSTÈME DE GESTION À DISTANCE

Le **système RMS** permet la surveillance, la localisation, la gestion et la configuration à distance de vos modems/routeurs Teltonika de manière totalement sécurisée.

1 licence = 1 mois d'accès/gestion pour 1 appareil.

