



Scellé électronique LoRaWAN + Bluetooth/NFC IP66/IK09 | ACS-Padlock II

Référence **IN-PADLOCK_II**

Cadenas connecté LoRaWAN Classe A, tri-bande : 868MHz / 915MHz / 433MHz

Ce robuste cadenas LoRaWAN™/Sigfox permet la sécurisation, le suivi et le monitoring en temps réel de tous types de conteneurs ou accès sensibles à protéger.

L'ACS Padlock 2 est nativement tri-bande (433 MHz, 868 MHz et 915MHz) : il permet une surveillance connectée indoor/outdoor quasi mondiale.

Qu'il s'agisse de verrouiller un endroit fixe (armoire électrique, local sensible, etc.) ou sécuriser un conteneur en période de transit (de l'expédition à la livraison), il transmet une alerte dès qu'il détecte une anomalie et se déverrouille uniquement auprès des personnes identifiées.

Étanche (IP66), son boîtier est résistant aux chocs et au vandalisme (IK09), lui permettant d'être à l'épreuve des environnements les plus hostiles.



Une LED bicolore permet de connaître son état, et de valider les commandes de verrouillage et de déverrouillage.

Autonome grâce à sa batterie intégrée remplaçable d'une autonomie pouvant aller jusqu'à 5 ans (selon la fréquence d'utilisation qu'impose le cas d'usage), il est conçu pour une mise en œuvre rapide et sans outil spécifique ; le verrouillage s'effectue en quelques secondes et sa mise en fonction est automatique.

À proximité immédiate, cet antivol LPWA est configurable via Bluetooth 5.0 et NFC.

À plus longue distance, il peut être configuré via un réseau LoRa (OTAA et ABP) et permet d'être alerté depuis n'importe où. La sécurité des données est assurée par un cryptage AES 128bits.

L'ACS Padlock v2 est fourni avec un câble scellé de 30cm mais peut être livré en option avec un câble d'1 mètre.

Il utilise des matériaux robustes qui assurent une résistance à l'eau, aux brouillards salins, aux rayons UV, aux hydrocarbures et à l'abrasion.



SURVEILLANCE EN TEMPS RÉEL

- Rapport d'état périodique avec information en temps réel des événements dès le verrouillage,
- Check-in automatique dès l'arrivée à destination, dans le cadre d'un transport sensible,
- Alarmes en temps réel en cas de tentative de fraude,
- Géolocalisation Indoor et Outdoor par zone.

SÉCURITÉ

Envoi immédiat d'une alarme en cas de :

- Détection de coupure du câble,
- Détection de court-circuit sur le câble,
- Détection d'ouverture du cache batterie,
- Détection de mouvement,
- Détection d'altération du boîtier,
- Détection de présence du câble,
- Confirmation de verrouillage/déverrouillage.

CARACTÉRISTIQUES

- Indice de protection et résistance : IP66 / IK09
- Température en fonctionnement : -20 °C / +70 °C
- Nombre de cycles de verrouillage : + de 3000
- Force de serrage du câble : 80 kg
- Étiquetage : Identifiant unique (code QR, NFC)
- Jusqu'à 10 000 événements horodatés,
- Cryptage des transmissions (AES 128).
- Nativement tri-bande : 433, 868 et 915Mhz

EXEMPLES DE CAS D'USAGES

Transport routier



Surveillance des conteneurs durant le transport. Notification de verrouillage et déverrouillage. Alerte en cas de fraude.

Consignations



Gestion des consignations, des armoires électriques et autres lieux sensibles. Tableaux dans les armoires électriques.

Logistique



Contrôle des cadenas connectés sur les quais de chargement et déchargement. Protection des matériels onéreux.

Gestion des accès



Gestion d'utilisateurs et attribution de droits. Alerte fraude/notification du verrouillage et déverrouillage avec ID de l'utilisateur.

OPTIONS DISPONIBLES :

- Version NB-IoT / LTE-M
- Version ATEX (zone 1 cat IIC)
- Connexion cellulaire avec GPS

OUVERTURE DU SCELLÉ

L'ouverture du scellé peut se faire de différentes manières et uniquement par les personnes préalablement autorisées :

- Via NFC
- Via Bluetooth
- Via une séquence de tapotage préconfigurée et modifiable à tout moment.



SPÉCIFICATIONS

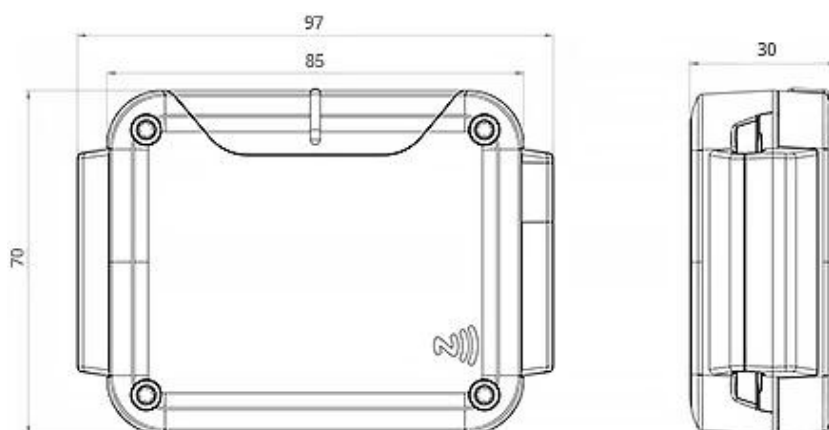
TRANSMISSION

PROXIMITÉ	Bluetooth 5.0 / NFC
LORAWAN™	Classe A (EU868, 915US, AU915, AS923) Mode Privé et Mode Public (OTAA et ABP)
PUISSANCE D'ÉMISSION	14dBm (EU) / 20dBm max
COMPATIBLE OPÉRATEURS	Objenious, Orange, Actility, Orbiwise, TTN, Lorient ...
SIGFOX (EN OPTION)	RC1, RC2, RC4
CLOVERNET	Broadcast, multicast, point-à-point
CELLULAIRE (OPTIONNEL)	Nb-IoT, LTE-M CatM1

PHYSIQUE

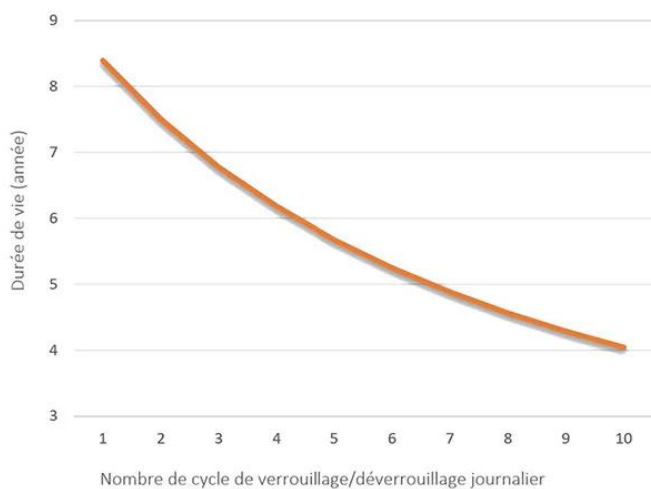
PILE	Lithium 3.6Ah remplaçable
MATÉRIAU	ABS PC V0 UL94
DIMENSIONS	97 × 70 × 30 mm
POIDS	160 g
INDICE(S) DE PROTECTION(S)	IP66 / IK09
T° DE FONCTIONNEMENT / STOCKAGE	-20°C à 70°C / -40°C à 80°C
HUMIDITÉ	< 95% sans condensation

SCHÉMA(S)





EXEMPLE DE DURÉE DE VIE



Valeurs pour 1 trame toutes les 24h
Communication LoRaWAN™ en SF12

Informations échangées :

- État du scellé
- Compteur d'événements
- Alarmes
- Trappe pile
- Historiques avec horodatage
- Données d'activités
- Paramétrage par Downlink