



Tablette Android 10,1" encastrable WiFi, RJ45/PoE, 9xGPIO, RS-485 | Épaisseur 22.4mm

Référence GC-APC101T10A

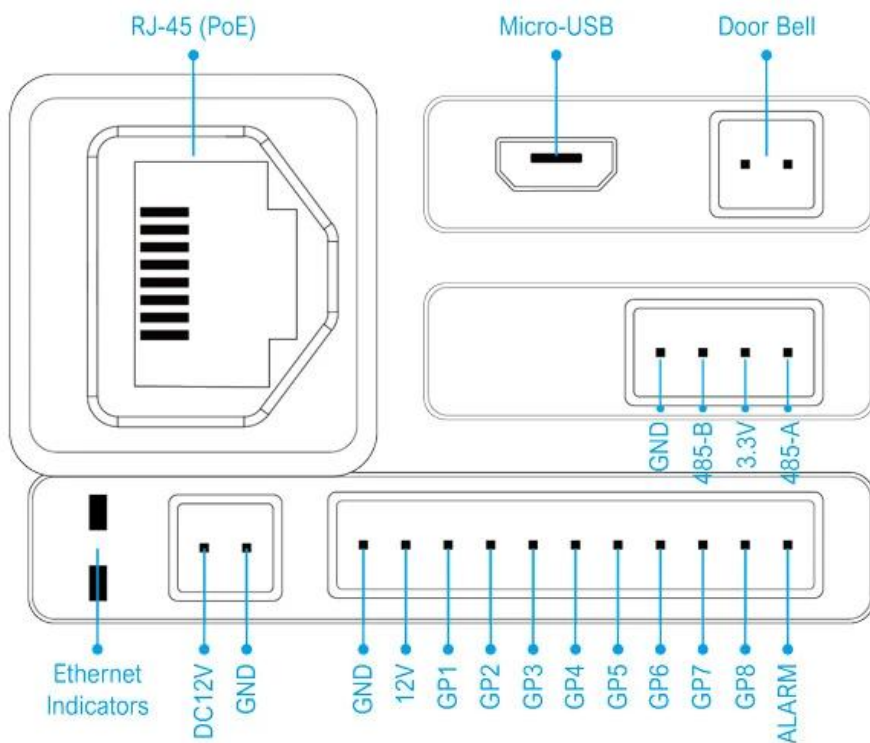
- Android 10
- Écran capacitif | 1280 × 800 px
- 2 Go RAM / 8 Go Flash / Carte SD
- Connexions Bluetooth / Wi-Fi / Ethernet
- Port Série USB / RS-485
- Alimentation PoE
- 8 entrées alarme
- Dimensions : 243 × 176 × 22.4 mm

La GC-APC101F23 est une tablette Android 10.1 pouces disposant d'une connectivité WiFi, Ethernet et PoE.

Son écran tactile capacitif 2 points affiche une résolution de 1280x800px.

Embarquant un processeur Cortex-A53 quad-core à 1,5 GHz et un GPU IMG GE8300 à 660MHz, elle possède 2Go de RAM DDR4, 8Go de mémoire flash qui peuvent être étendues grâce à son emplacement pour carte SD.

Conçue pour un montage mural, elle propose 9 ports GPIO et une interface RS-485, lui permettant de répondre à de nombreuses applications domotiques.





SPÉCIFICATIONS TECHNIQUES

AFFICHAGE

ÉCRAN LCD	Panneau LCD 10,1 pouces, 1280 × 800 pixels
PANNEAU TACTILE	Écran tactile capacitif à 2 points

SYSTÈME

SYSTÈME D'EXPLOITATION	Android 10
PROCESSEUR	Cortex-A53 à quatre cœurs jusqu'à 1,5 GHz
GPU	IMG GE8300
MÉMOIRE	2 Go DDR4
STOCKAGE	eMMC 8 Go

CONNECTIVITÉ(S)

RÉSEAU	Wi-Fi, IEEE 802.11 b/g/n, Ethernet 2,4 GHz 10/100 Mbps
--------	--

INTERFACE(S) E/S

AUDIO	1× microphone 2× haut-parleurs 1,2 W
STOCKAGE EXTERNE	1× emplacement pour carte microSD (jusqu'à 32 Go)
USB	1× Micro USB (pour la mise à jour du firmware)
RÉSEAU LOCAL	1× RJ45
PORT SÉRIE	1× RS485
GPIO	8× Entrées d'alarme 1× Entrée de sonnette
ENTRÉE CC	1× entrée CC

AUTRE(S)

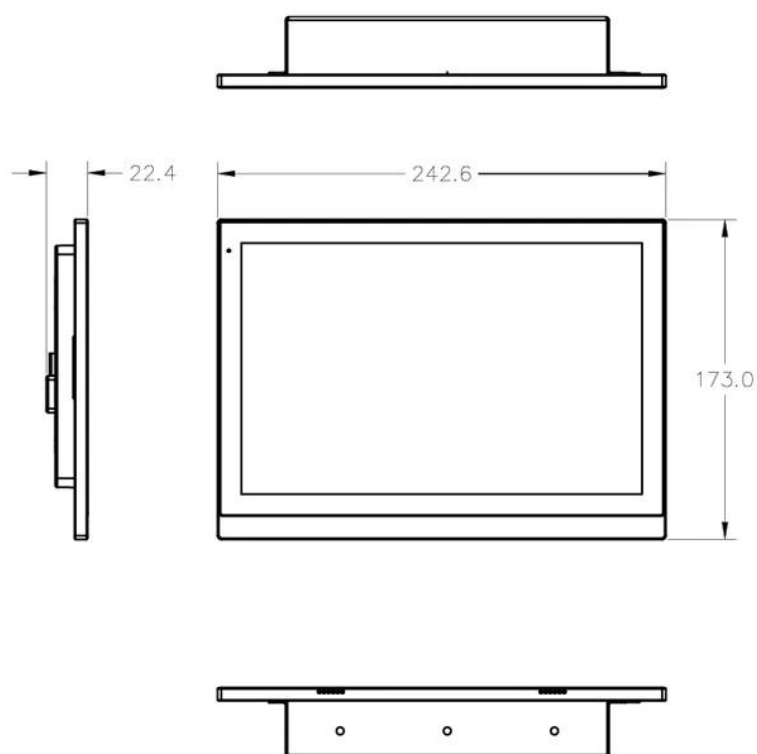
POE	Norme IEEE802.3af/at
INDICATEUR	LED
ALIMENTATION	Entrée CC 12V
DIMENSIONS	243 × 176 × 22,4 mm
POIDS	1,0 kg (sans support)

ENVIRONNEMENT

T° DE FONCTIONNEMENT	De -25°C à +55°C
----------------------	------------------



SCHÉMA(S)



BOÎTIER D'ENCASTREMENT MURAL

