



Tablette de navigation durcie 8" double SIM 4G/3G/2G, GPS/GNSS, WiFi, Bluetooth, NFC, RS232, RS485 / IP67

Référence PN8065

Système de navigation durci 8 pouces Android pour véhicules

- Double carte SIM nano
- Connectivités GSM, GNSS, WiFi, Bluetooth, NFC
- Ethernet et LoRaWAN en option
- E/S numériques, 2x GPI ; 2x GPO, RS-232, RS-485
- Emplacement carte SD jusqu'à 512Go
- Dimensions : 207 × 137,5 × 15 mm
- Poids : 528 g

Le PN8065 est un **terminal mobile durci haute performance** conçu pour les véhicules et les cas d'usage où la portabilité est essentielle.

Doté d'un **écran 8" HD**, sa **conception durable** et ses fonctionnalités permettent la planification d'itinéraire et la localisation, l'expédition et l'acheminement dynamique, la gestion des commandes et les signatures électroniques, la preuve de livraison, l'entretien des véhicules, la gestion de la consommation de carburant, le journal de bord, etc...

Les exploitants de flottes l'utilisent pour les DCE et étendent le flux de travail numérique aux véhicules mobiles, améliorant ainsi la productivité.



CARACTÉRISTIQUES PRINCIPALES

- Système d'exploitation Android 12.0
- Écran tactile capacitif de 8 pouces
- 8 cœurs : CortexA75 2 GHz + CortexA55 1,7 GHz
- 32 Go eMMC
- 2 Caméras : 20.0MP à l'arrière / 8.0MP à l'avant
- Réseaux : 4G-LTE/ GNSS / Wi-Fi / Bluetooth / NFC
- 2 emplacements carte SIM
- Connectivité USB Type C / OTG
- 1 port MMCX pour antenne active GNSS externe
- Berceau actif extensible :
- USB Type-A OTG
- Communication série

EN OPTION

- Lecteur de codes-barres 1D/2D
- Entrée vidéo
- Port Ethernet RJ45
- Module LoRa

BERCEAU OPTIONNEL

- Support actif (version de base)
- Support actif (version complète)
- Support actif (version métallique)



CARACTÉRISTIQUES PRINCIPALES (SUITE)

- Entrées/sorties polyvalentes :
- 1x entrée ADC
- 2x entrée numérique
- 2x sortie numérique
- Batterie rechargeable longue durée
- Plaque d'alimentation DC 9V-36V via le socle actif
- Certifié IP67

ACCESSOIRES OPTIONNELS

- Câble d'extension du berceau
- Socle de montage à vis
- Kit de caméra analogique 1080P
- Hub de caméra avec 4 entrées de caméra 1080P
- Chargeur CA / Chargeur de voiture
- Câble USB
- Dragonne / Sac de transport

SPÉCIFICATIONS

AFFICHAGE

ÉCRAN LCD Panneau IPS de 8,0 pouces, tactile capacitif

RÉSOLUTION 1280 × 800 pixels

SYSTÈME

SYSTÈME OPÉRATEUR Android 12.0 avec/sans GMS

PROCESSEURS Octacore CortexA75 2 GHz + CortexA55 1,7 GHz

GPU Arm Mali-G52

STOCKAGE DE MÉMOIRE 4 Go LPDDR4X / 32 Go eMMC

CONNECTIVITÉ

GNSS Récepteur GNSS intégré (supporte une antenne externe)

WWAN
 4G : B1(2100), B2(1900), B3(1800), B4(1700), B5(850), B7(2600), B8(900), B12(700), B17(700), B20(800), B28(700), B38(2600), B40(2300), B41(2500)
 3G : B1(2100), B2(1900), B4(1700), B5(850), B8(900)
 2G : 850, 900, 1 800, 1 900

WIFI IEEE 802.11 a/b/g/n/ac, 2,4/5 GHz double bande

ETHERNET (FACULTATIF) 100 Mbps via Active Cradle

BLUETOOTH Bluetooth 4.1

NFC ISO 15963/14443 A & B, MIFARE

LORA® (FACULTATIF) Module LoRa® en option

INTERFACE E/S

AUDIO 2 haut-parleurs ; 1 prise pour écouteurs 3,5 mm ; 2× micro

CARTE SIM 2 emplacements pour carte nano SIM

STOCKAGE EXTERNE 1 emplacement pour carte micro SD (TF) (supporte jusqu'à 512 Go)



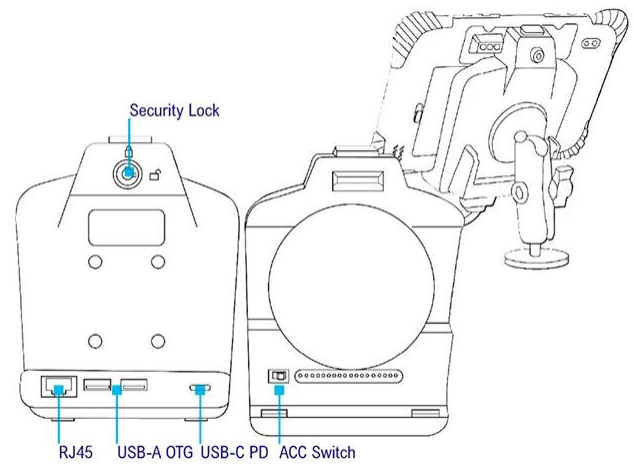
ANTENNE EXTERNE	1 port MMCX pour antenne active GNSS externe
USB	1 port USB Type C 2.0 OTG 18P
E/S EXTENSIBLES	Broches Pogo pour berceau Berceau : 1× USBC ; 2× USBA ; 1× RJ45 Câblage berceau : 2× RS232 ; 1× RS485 ; 2× GPI ; 2× GPO ; 1× ADC ; 1× entrée vidéo ; 1× ACC ; 1× VCC
AUTRE	
CAMÉRA	Caméra frontale de 8 millions de pixels Caméra arrière de 20,0 millions de pixels avec mise au point automatique et lampe de poche
SCANNER (EN OPTION)	Moteur de numérisation 1D/2D SE4107
ENTRÉE VIDÉO (EN OPTION)	Entrée de caméra analogique haute définition 1CH 1080P via le berceau Entrée de caméra analogique haute définition 4CH 1080P via le hub de caméra
CAPTEUR	<ul style="list-style-type: none"> • Lumière ambiante • Accéléromètre • Boussole électronique • Alimentation
BOUTON	<ul style="list-style-type: none"> • Gyroscope • Vol. Haut / Vol. Bas • 3× touches de fonction
INDICATEUR	LED (rouge/vert)
ALIMENTATION	<ul style="list-style-type: none"> • Batterie rechargeable de 8000 mAh • Entrée d'alimentation USB Type C PD 5 V via le socle • Entrée d'alimentation CC 936 V
DIMENSIONS	207 × 137,5 × 15 mm environ. (appareil uniquement)
POIDS	528 g
ENVIRONNEMENT	
T° DE FONCTIONNEMENT	10°C à +60°C
INDICE IP	IP67



SUPPORT

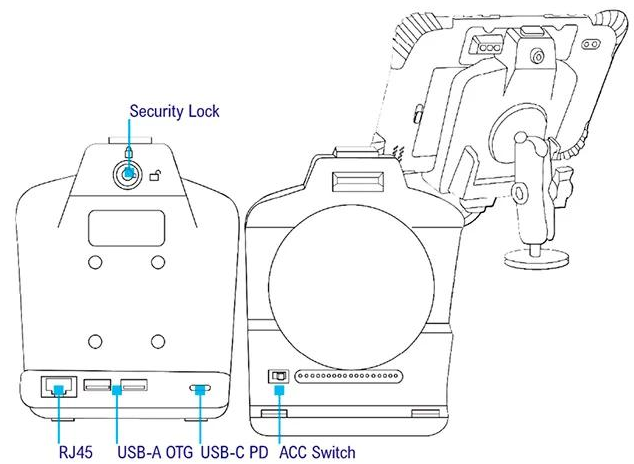
VERSION BASIQUE

- 1× verrou de sécurité
- 1× port d'E/S 20P
- 1× interrupteur ACC



VERSION PRO

- 1× verrou de sécurité
- 1× port d'E/S 20P
- 1× interrupteur ACC
- 1× RJ45
- 2× USB 2.0 Type A OTG
- 1× USB 2.0 Type C PD

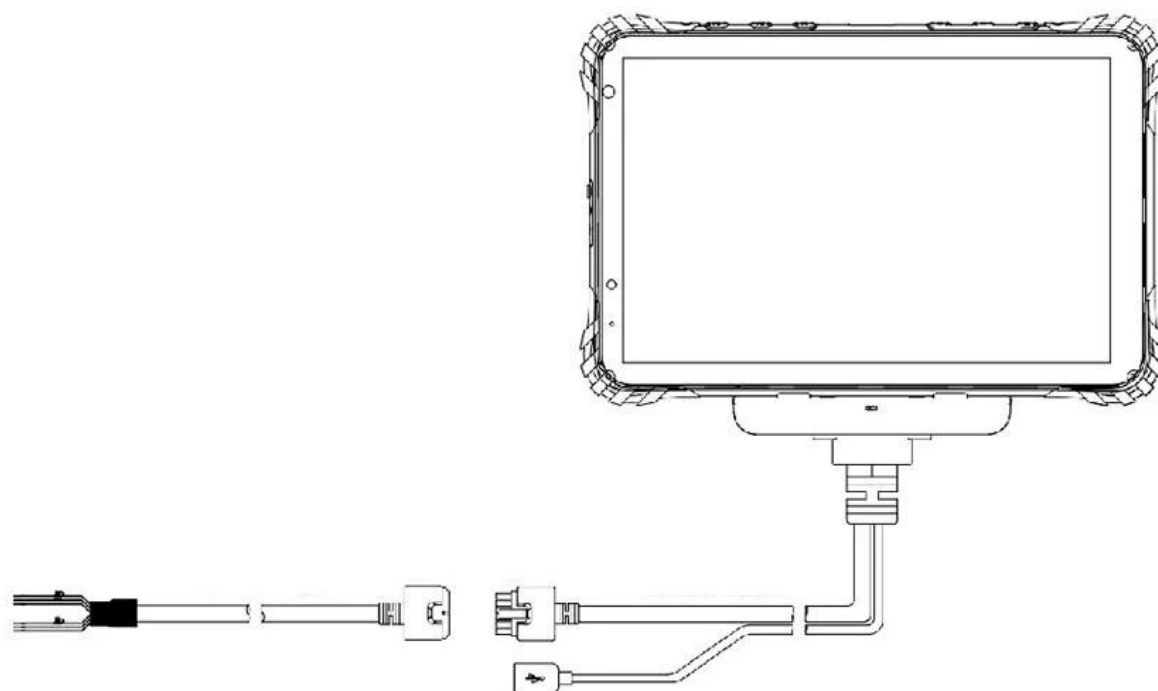




CÂBLES DU SUPPORT

TYPE DROIT - VERSION DE BASE

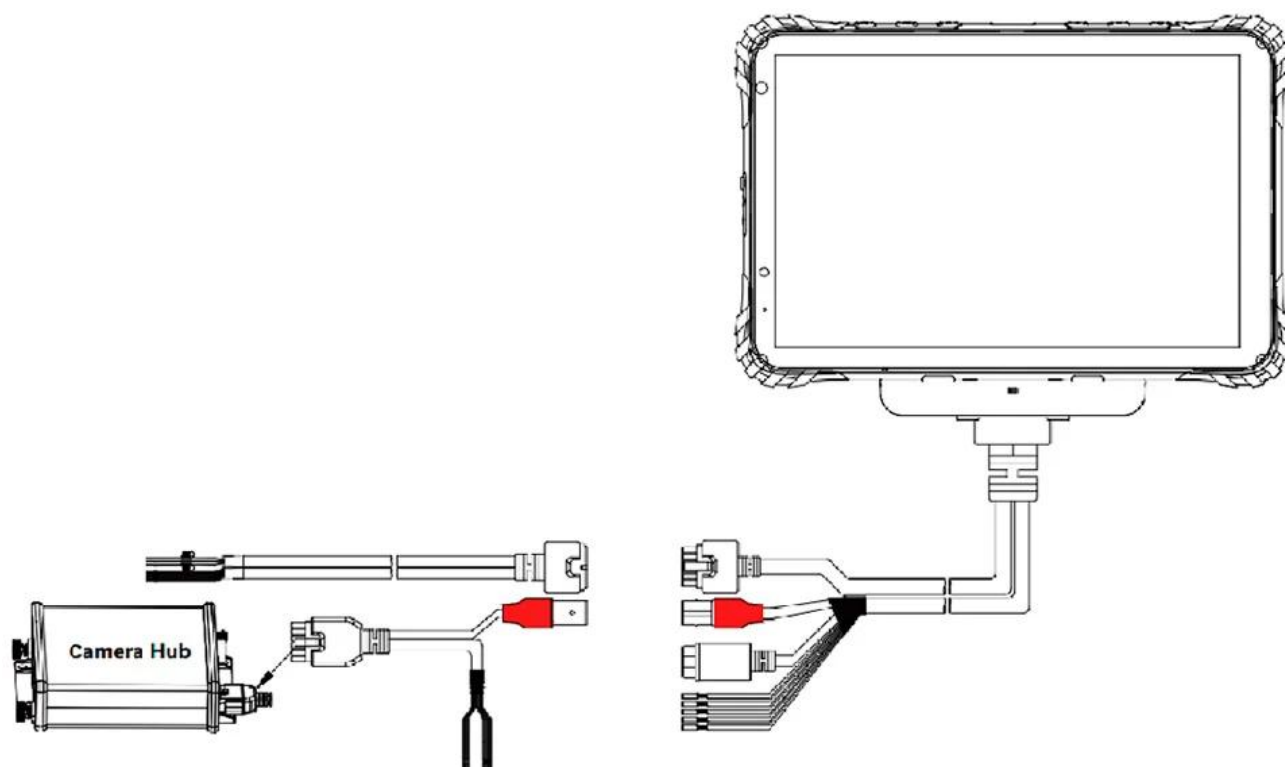
- 1× VCC
- 1× GND
- 1× ACC
- 1× RS232_TXD
- 1× RS232_RXD
- 1× USBA





TYPE DROIT - VERSION COMPLÈTE

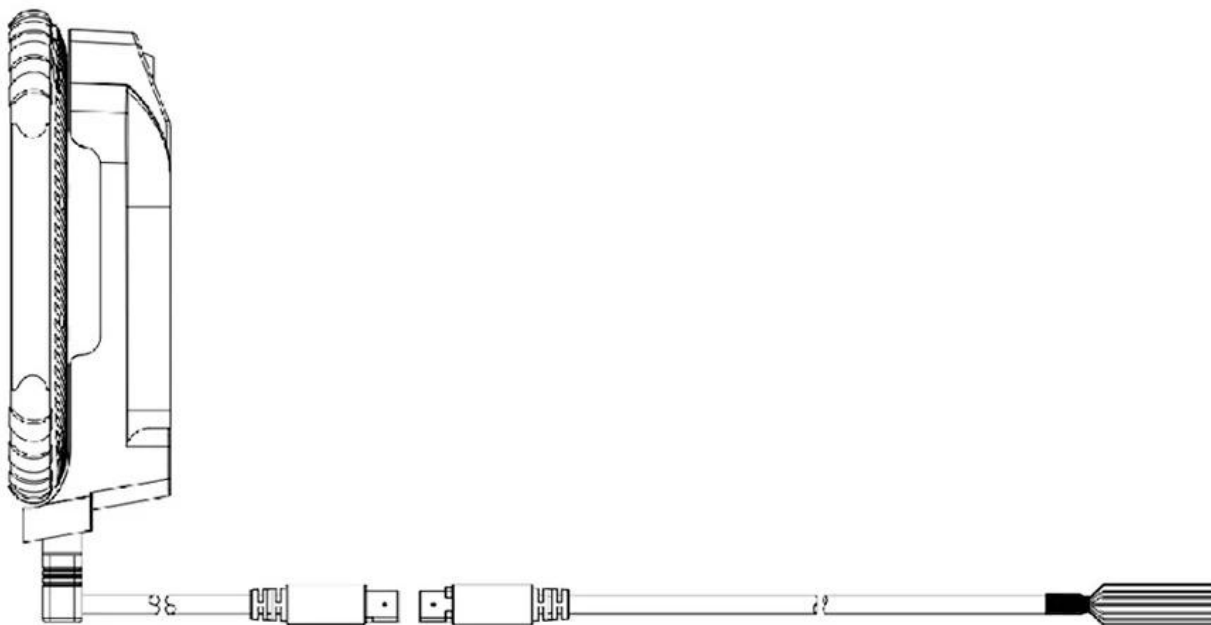
- 1× VCC
- 1× GND
- 1× ACC
- 2× RS232_TXD
- 2× RS232_RXD
- 1× RS485_A
- 1× RS485_B
- 1× GND
- 2× GPI
- 1× GPO
- 1× ADC/déclencheur vidéo 1× 4P pour entrée vidéo
- 1× 4P pour câble hub de caméra





TYPE L - VERSION DE BASE

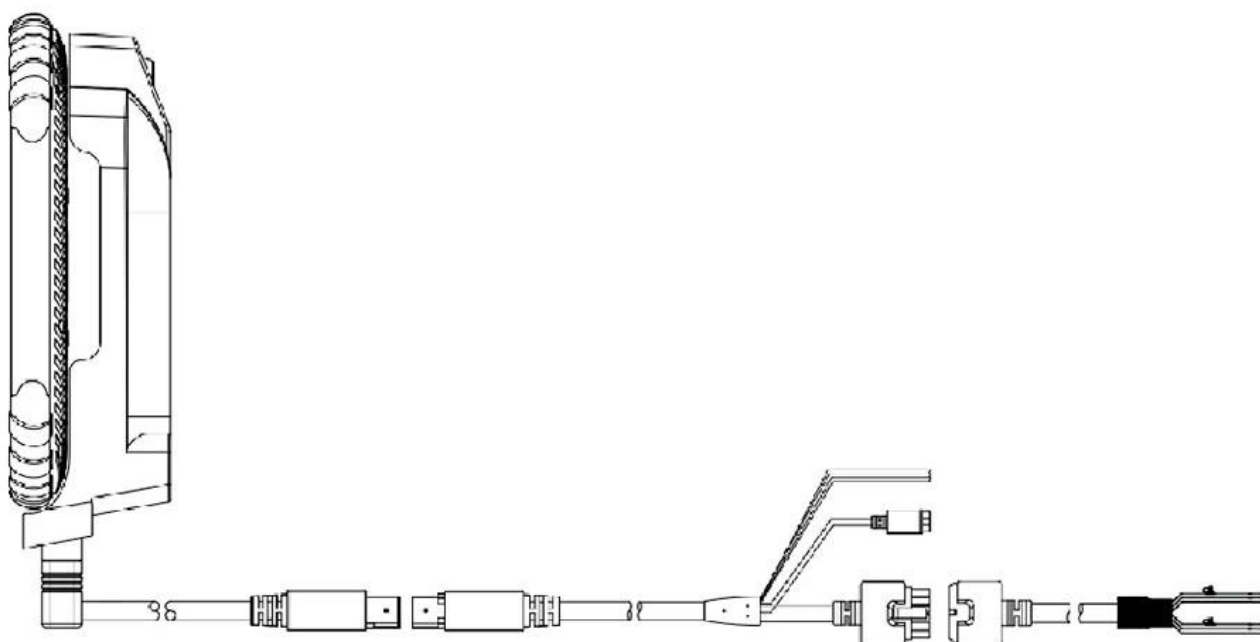
- 1× VCC
- 1× GND
- 1× ACC
- 1× RS232_TXD
- 1× RS232_RXD
- 1× USBA





TYPE L - VERSION COMPLÈTE

- 1× VCC
- 1× GND
- 1× ACC
- 2× RS232_TXD
- 2× RS232_RXD
- 1× connecteur circulaire 4P pour 1 sortie 12 V
- 1×GND
- 1× entrée vidéo
- 1× déclencheur vidéo





ACCESSOIRES

