



Thermostat LoRaWAN intelligent pour ventilo-convecteur et vanne proportionnelle 0-10V | WT302

Référence WT302

- Thermostat connecté pour vanne proportionnelle 0-10 V,
- Conception compacte avec installation simplifiée,
- Compatible avec un FCU à 2 tubes et avec un ventilateur jusqu'à 3 vitesses,
- Réglage de la température,
- Prise en charge d'une période de date prédéfinie avec des horaires programmables.

Le WT302 est un **thermostat d'ambiance LoRaWAN™ à écran tactile et affichage LED avancé** qui offre accès à de nombreux paramètres tels que le mode ventilateur, le mode système, et les points de consigne de température.

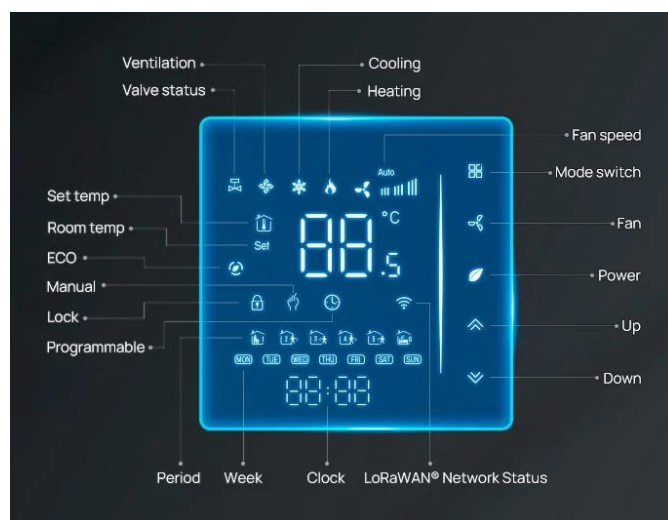
Il offre un moyen intelligent de contrôler les ventilo-convecteurs (FCU) et permet une utilisation plus efficace de l'énergie des ventilateurs, offrant la possibilité de maintenir des conditions optimales en toute circonstance.

Conçu pour s'adapter aux boîtes cachées de 86 mm et aux boîtes rondes européennes de 60 mm, il est doté d'une matrice lumineuse à LED pour un affichage simple et économe en énergie et s'intègre ainsi parfaitement dans différents environnements.



Façade avant :

- Affichage numérique de la température ambiante,
- Affichage du point de consigne,
- Affichage des icônes de statuts (lorsque les relais de refroidissement ou de chauffage fonctionnent),
- Affichage du mode d'économie d'énergie actif,
- Affichage de l'état du ventilateur,
- Affichage de l'heure
- Affichage des options

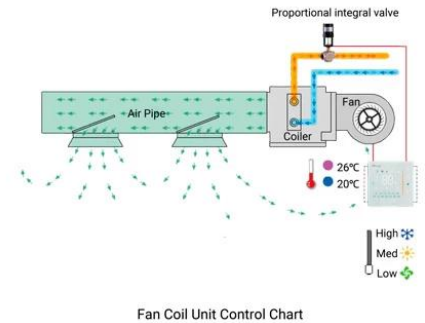
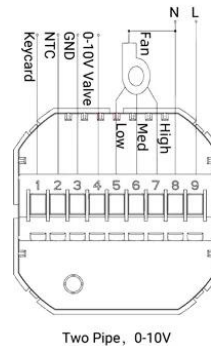




POINTS FORTS

- Transmission sans fil LoRaWAN™, compatible toute passerelle,
- Conception compacte et installation facile,
- Prise en charge des FCU à 2 tubes : Compatible avec un ventilateur jusqu'à 3 vitesses,
- Horaires programmables : Permet des périodes de dates prédéfinies avec des programmes de chauffage et de climatisation personnalisables,
- Réglage et détection précise de la température : Capteur de température intégré et prise en charge des capteurs de température externes via une passerelle LoRaWAN™,
- Mode programmable hebdomadaire : Programmes de chauffage et de climatisation personnalisables pour différents jours de la semaine, y compris les périodes de confort et d'économie,

AC95~240V 50/60Hz



GESTION PLUS INTELLIGENTE DE LA TEMPÉRATURE

En comparant la température de consigne avec la température environnante, le WT302 permet à la fois une gestion proactive et un contrôle automatique basé sur une logique prédéfinie.

Le ventilateur peut être contrôlé à partir du thermostat, qui offre trois vitesses de ventilation (basse, moyenne, élevée) + automatique.

Le port NTC permet de connecter des capteurs de température supplémentaires pour une surveillance plus précise encore.



CARACTÉRISTIQUES

FONCTIONNALITÉ DU THERMOSTAT

VENTILO-CONVECTEUR COMPATIBLE	Deux tuyaux, ventilateur à 3 vitesses, 95 ~ 240 VAC
AMPÈRES DE RELAIS DE VENTILATEUR	Résistance: 5A, Inductif: 3A
MODE DE VENTILATION	Bas, Moyen, Haut, Auto
VANNE COMPATIBLE	Vanne proportionnelle 0-10 V
AMPÈRES DE RELAIS DE VALVE	Résistance: 3A, Inductif: 1A

TEMPÉRATURE

TYPE DE CAPTEUR INTERNE	NTC10K
PLAGE DE TEMPÉRATURE	5°C ~ 35°C



PRÉCISION	±0.5°C
AUTRES	
ENTRÉES	1 × entrée de commutateur de carte-clé (contact sec), 1 × entrée NTC pour capteur NTC externe
TRANSMISSION SANS-FIL	
PROTOCOLE(S)	LoRaWAN™
FRÉQUENCE	CN470/EU868/RU864/IN865/AU915/US915/KR920/A5923-1&2&3&4
PUISSANCE D'ÉMISSION	16dBm (868 MHz) / 19dBm (470 MHz) / 22dBm (915 MHz)
SENSIBILITÉ	-137dBm
MODE	OTAA/ABP Classe C
AFFICHAGE & CONFIGURATION	
AFFICHAGE	Écran LCD avec LED quatre couleurs
TEMPÉRATURE D'AFFICHAGE	5°C ~ 99°C
CONFIGURATION	5 boutons tactiles capacitifs
CARACTÉRISTIQUES	
ALIMENTATION	95 ~ 240 VAC, 50 ~ 60Hz
CONSOMMATION	<1.5W
T° DE FONCTIONNEMENT	0°C ~ 45°C
T° DE STOCKAGE	-5°C ~ 45°C
HUMIDITÉ RELATIVE	5 ~ 95% (Sans condensation)
PROTECTION CONTRE LA PÉNÉTRATION	IP20
COULEUR & MATÉRIAU	Blanc, PC + ABS (Ignifuge)
DIMENSION	88 × 88 × 41.8 mm
CONNEXION FILAIRE	2 × 1.5 mm ² or 1 × 2.5 mm ²
INSTALLATION	Montage sur boîte carrée 86*86 mm ou ronde européenne 60 mm



SCHÉMAS

